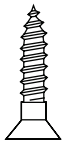


Gebrauchsanleitung / Instructions / Mode d'emploi / Gebruiksaanwijzing / Instrucciones



1:1
DIN A3



ca. 0,5h

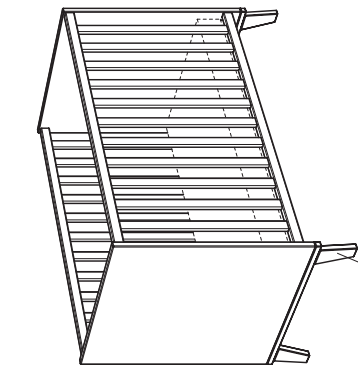


TRANSLAND GmbH
Möbel und Textil
Hauptstraße 87
D-97840 Haftenlohr/Main

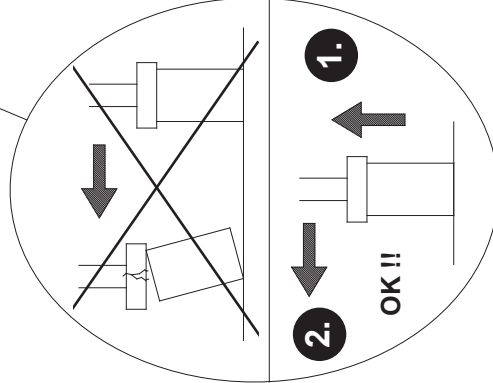


B		8x	681 0775
C		8x	681 0773
D2		8x	681 0784
D3		1x	681 3009
E		2x	681 0253
F		4x	681 2047
Q		1x	681 3011

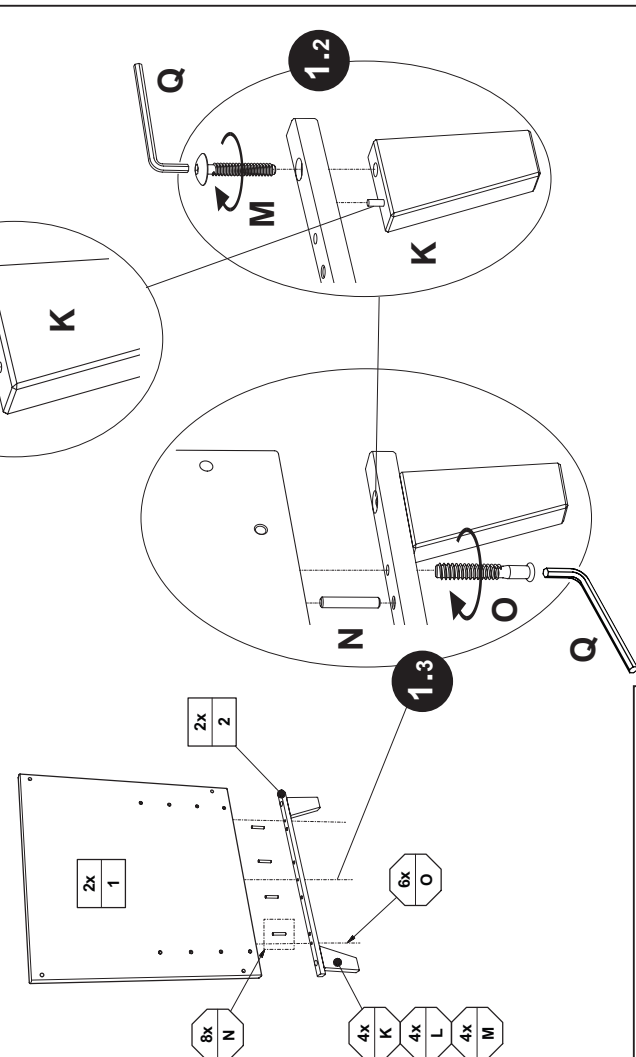
K		4x	681 8484
L		4x	681 0351
M		M6 x 35	681 3954
N		ø8 x 45	681 0402
O		6,3 x 50	681 5311



VITO MIRA
176 4320
STEFFI
176 4370
VITO MIRA WEISS
176 4730
STEFFI WEISS
176 4750

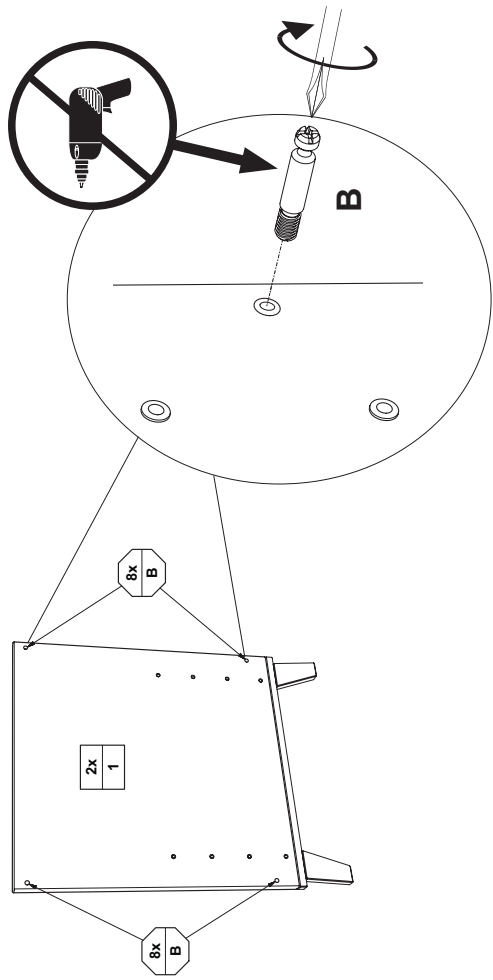


V1

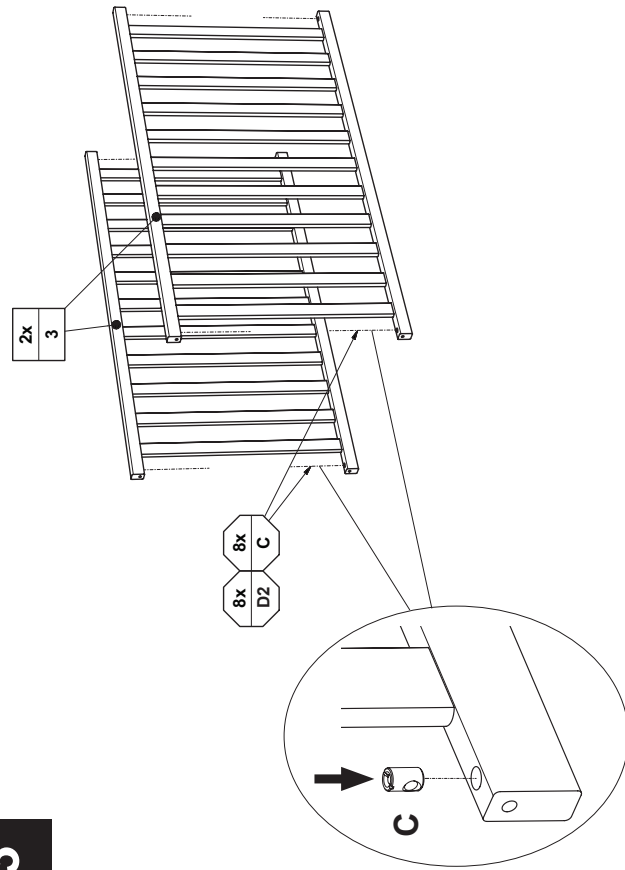


Pflegehinweis: Zum Reinigen der Oberflächen, ein leicht-feuchtes Tuch oder ein handelsübliches Möbelreinigungsmittel verwenden.
Indication sur l'entretien: pour nettoyer les surfaces, utiliser un chiffon légèrement humide ou un nettoyant pour meubles en vente dans le commerce.
Caring for the ...: In order to clean the surfaces, please use a slightly damp cloth or commercially available furniture care product.
Verzorgingswijzing: Voor het reinigen van de oppervlakken een licht vochtig doek of een getruktelijk meubelreinigingsmiddel gebruiken.
Recomendaciones de cuidado: Para limpiar las superficies del mueble, debe usar un trapo húmedo o un producto de limpieza de muebles comercial.
Обычные рекомендации: Для чистки поверхностей используйте слегка влажную тряпку или специальное средство для мебели.
Indicazioni per pulizia e cura: Per la pulizia delle superfici utilizzare un panno leggermente umido o un normale prodotto per la cura dei mobili.
Pokyny k údržbe: Na čistení povrchu použijte pouze navlhčený kousek látky nebo běžný prostředek na ošivování nábytku.
Покрыв к ошерованіу: На чіснені поверхні використовуйте тільки вологу ганчірку або звичайне засіб для чистки мебелі.
Navodilo za nego: Za čiščenje površin uporabljajte malo vlažno čutilo ali trgovsko običajno sredstvo za nego pohištva.
Pleje: Reins overflader med en fugtig klud eller et sædvanligt møbelrengøringsmiddel.
Siktselsråd: Rengör ytoran med en fuktig trasa eller med ett vanligt möbelsrengöringsmedel som finns i handeln.
Hollo-ohje: Käytä pintojen puhdistukseen kosteaa pyyhettä tai yleisen kauppaladun muokailujen hollu-ainetta.
Wisakazówka pielęgnacyjna: do czyszczenia powierzchni stosować lekko wilgotną ściereczkę lub zwykły środek do pielęgnacji mebli.
Apollási útmutató: A felületek tisztításához egy enyhén nedves kendő vagy kerekselemlen használható, szokványos bútorápoló szert használjon.
Indicatii de întreținere: pentru curățarea suprafețelor folosiți o cârpă umezită ușor sau un produs comercial obișnuit pentru îngrijirea mobilierului.
Указание за подържане: Използвайте леко навлажнена кърпа или обичайно средство за подържане на мебели, за да почистите повърхностите.
Upute za negru: Za čišćenje površina upotrijebite jednu lako navlaženu krpú i trgovsko uobičajeno sredstvo za negu namještaja.
Rekomendacija prižiživanja: Površius valjkuje čišćenia pastuoste arba parduotušve išlytinis baldų prižiživimo priemonis.
Рекомендация по уходу: для очистки поверхностей используйте слегка влажную тряпку или обычное средство по уходу за мебелью.
保養說明: 請用表面只需用稍微濕的布或普通的家具清潔劑即可。

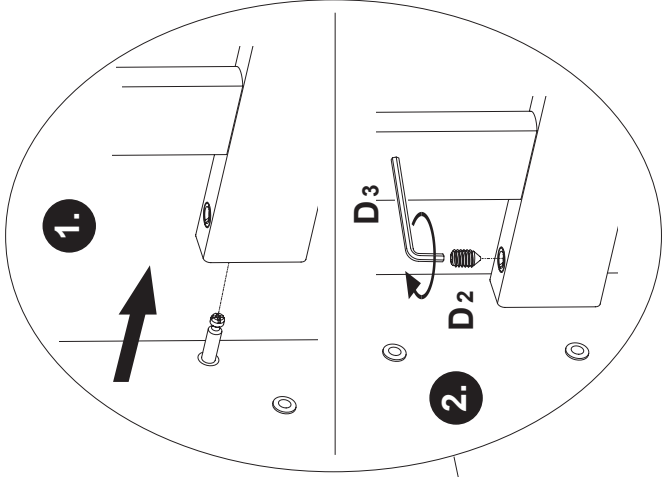
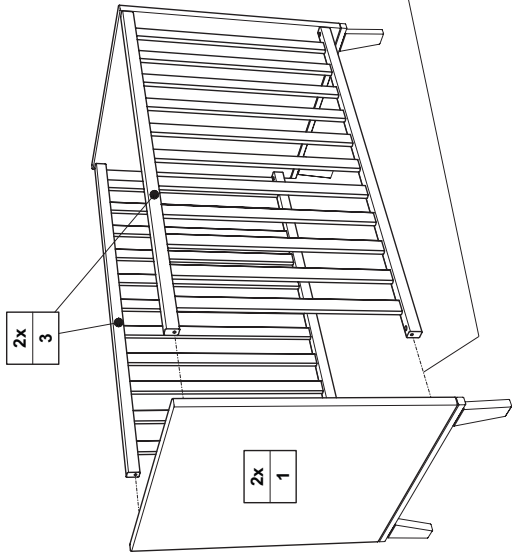
V2



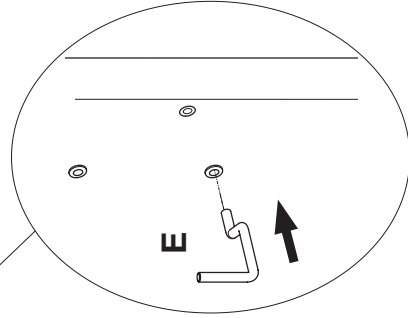
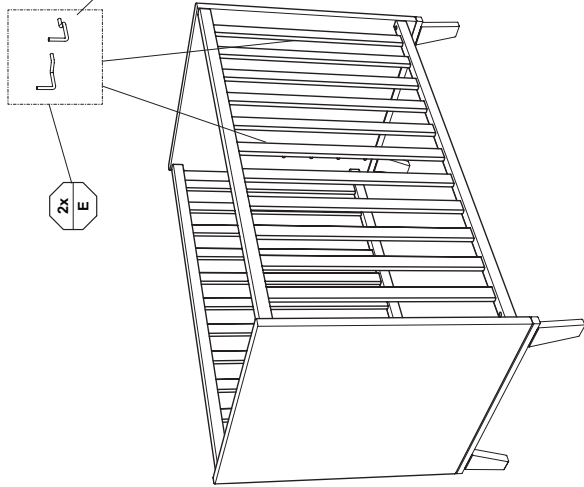
V3



M1



M2



M3

