



Handboek Manuel Handbuch Manual

V1.0 Oct 2017



Tested by Notified Bodies
For children who cannot climb out the bed by themselves

Nederlands : pagina 2
Français : page 6
Deutsch : Seite 10
English : page 14

EN 716:2008+A1:2013

Répond aux exigences de sécurité
Meets the safety prescriptions

Voldoet aan de veiligheidsvoorschriften
Entspricht den beschriebenen Sicherheitsvorschriften

NEDERLANDS

BELANGRIJK : TE BEWAREN VOOR TOEKOM-
STIG GEBRUIK - ZORGVULDIG TE LEZEN.

VOOR HET GEBRUIK VAN DIT PRODUCT ALLE PLASTIEKVERPAKKING WEGNE-
MEN OM RISICO OP VERSTIKKING TE VOORKOMEN. Vernietig deze verpak-
king of hou ze buiten het bereik van baby's en kinderen.

WAARSCHUWING : LAAT HET KIND NIET ONBEWAAKT ACHTER**1. Waarschuwingen****LEEFTIJD EN GEBRUIK**

Het babybedje is enkel geschikt voor kinderen die er niet zelfstandig kunnen uitkruipen en neem het babybedje uit gebruik van zodra dit het geval is. Monteer het kinderbed zorgvuldig volgens de onderstaande instructies. Wijzig niets aan de vormgeving en de montage van dit bed.

Ingebruikname : Controleer alvorens de ingebruikname van het bed of alle onderdelen zich in goede staat bevinden, goed aangespannen zijn en geen scherpe randen vertonen, waardoor het kind zich kan kwetsen of blijven hangen met zijn kledij (of koordjes, halssnoer, en lintje van de zuigspen), wat een gevaar voor ophanging betekent. Controleer alle verbindingpunten.

Inspectie : Controleer het bed regelmatig op onderdelen die gebroken, verwrongen of verdwenen zijn. Bij vaststelling ervan, het bed uit gebruik nemen.

Vervanging van onderdelen : Gebruik steeds originele onderdelen, te verkrijgen bij de fabrikant of verdeler van dit bed.

Bodem : Gebruik het bed nooit zonder de bodem. De laagste bodempositie is de veiligste. Plaats de bodem altijd in deze positie van zodra de baby zich recht op, op de knieën of op handen en voeten kan zetten.

Matras : Wij raden een matras van 120x60 cm aan. De dikte van de matras moet zodanig zijn dat afstand tussen de bovenkant van de matras en de bovenzijde van de bedrand minimaal 500 mm in de laagste stand, en minimaal 200 mm in de hoogste stand bedraagt en aangeduid door de markering op het bed. Gebruik nooit een tweede matras, plaats nooit twee matrassen boven elkaar.

Wieltjes : Indien het bedje voorzien is van wieltjes met remsysteem, dan moeten ze geblokkeerd worden tijdens het gebruik.

Voorwerpen aan of in het bed : Laat geen voorwerpen in het bed liggen, waar de baby kan opklauteren, of die de baby kan inslikken en waardoor hij zou kunnen verstikken. Hang geen voorwerpen aan of over het bed en plaats er geen tegen.

Brandgevaar : Plaats het bed niet bij een warmtebron, zoals bijvoorbeeld elektrische verwarming, gasverwarming enz., om brandgevaar te vermijden.

Onderhoud : Reinig het kinderbed enkel met zeep of een ander mild schoonmaakmiddel zonder toxische bestanddelen en met warm water.



2. Veiligheid en algemene gegevens

Veiligheid

Dit bed voldoet aan de veiligheidsvoorschriften omschreven in de norm EN 716:2008+A1:2013.

Productinformatie

Afmetingen van het gemonteerde bed : 126*66*89H cm

Afmeting van de bodem : 120*60*2H cm

Aanbevolen afmeting voor een matras : 120*60*9H cm

Structuur : massieve beuk en mdf

Beschikbare kleuren : White

Beschikbare opties : matras, matrasbeschermer, omtrek, laken, deken, donsovertrek, donsdekens, hemels, mobieltjes, slaapzakken en muggennet

Nettogewicht : 22,70 kg

Garantie

Dit bed wordt twee jaar lang gewaarborgd op fabricagefouten en middels vertoon van een aankoopbewijs.

Info en Contact

Quax nv
Karel Picquélaan 84
B-9800 Deinze
Belgium

T 00 32 9 380 80 95
F 00 32 9 386 90 53

Algemene informatie
info@quax.eu

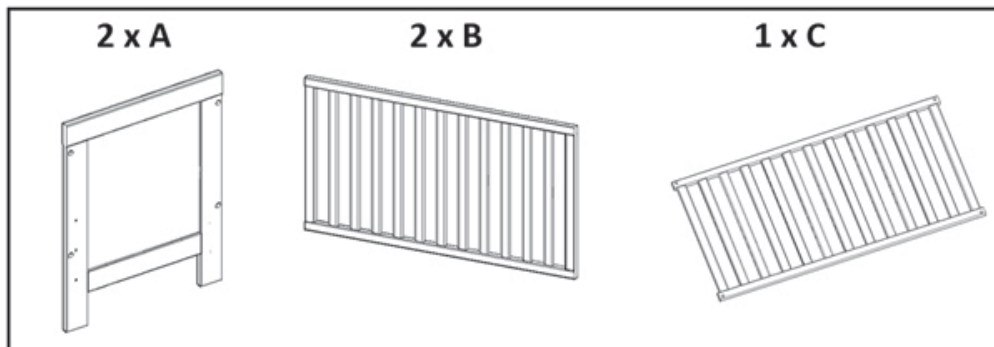
Verkoop
sales@quax.eu

Klantenservice
customerservice@quax.eu

Internet
www.quax.eu

3. Onderdelenlijst

Controleer of je alle hieronder vermelde onderdelen terugvindt in de verpakking.



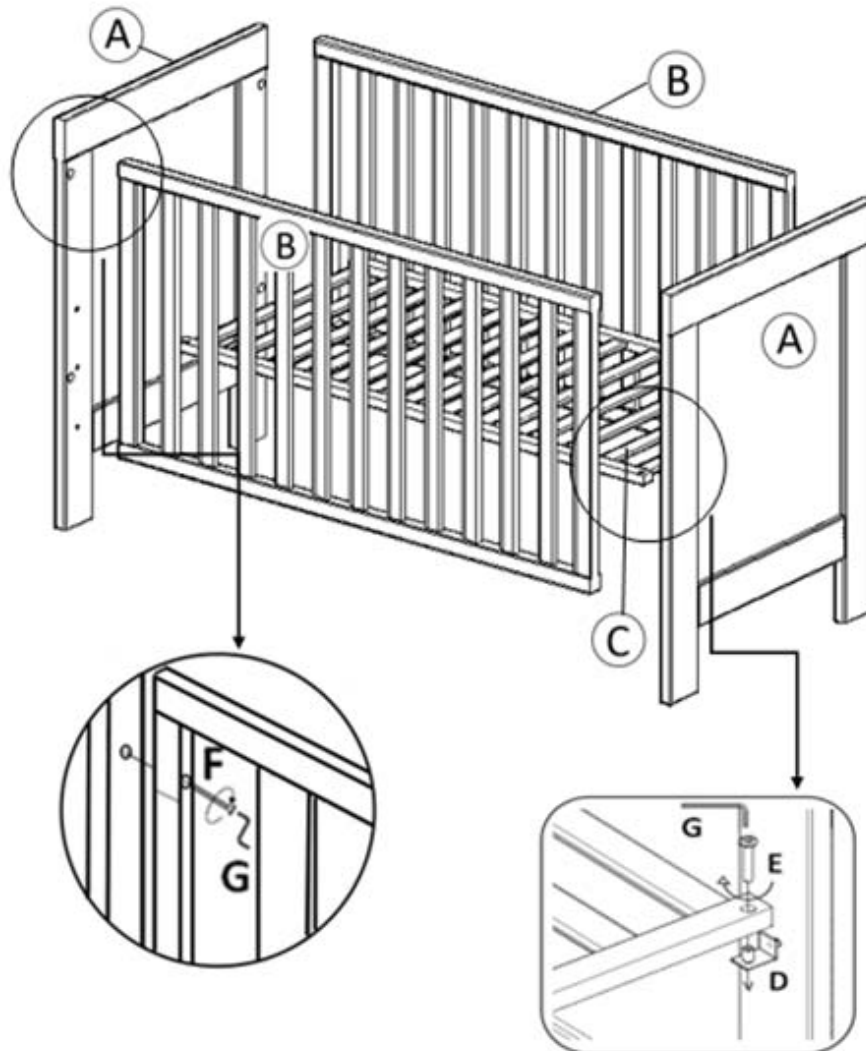
- A. 2 x pootonderstel
- B. 2 x zij kader
- C. 1 x lattenbodem



- D. 4 x hoekprofiel
- E. 4 x korte bout
- F. 4 x lange bout
- G. 1 x zeskant sleutel



4. Het in elkaar zetten van het bed



Stap 1 : Gebruik onderdelen A en B, de 8 lange bouten F en de zeskantsleutel G

Leg het linker onderstel (A) met de gaten naar boven op een glad en beschermd oppervlak en plaats één van de zijkaders (B) voor de voorziene gaten. Duw nu 2 lange bouten (F) doorheen de gaten in het zijkader en draai ze lichtjes vast met de zeskantsleutel (G). Herhaal deze actie met het andere zijkader. Zet de constructie rechtop en laat een tweede persoon de onderdelen in evenwicht houden. Plaats nu het rechter onderstel (A) voor de gaten in de zijkaders en plaats de resterende bouten doorheen de gaten in het zijkader en draai ze lichtjes vast met de zeskantsleutel.

Stap 2 : Gebruik de onderdelen van stap 1, de lattenbodem C, de hoekprofielen D en de bouten E

Steek de pin van de 4 hoekprofielen (D) in op gelijke hoogte voorziene gaten op de onderstellen (A) en leg hierop het lattenrooster (C). De lattenbodem **moet** vastgeschroefd worden op de hoekprofielen met de bouten (E). Pas nu alle bouten goed aanspannen.

Stap 3 : De positie van de bodem veranderen

Schroef de lattenbodem los en verplaats de hoekprofielen naar andere voorziene gaten op gelijke hoogte. Herbevestig de lattenbodem met de bouten.

FRANCAIS

IMPORTANT - A CONSERVER POUR CONSULTATION ULTÉRIEURE - A LIRE SOIGNEUSEMENT.

POUR ÉVITER TOUT DANGER D'ÉTOUFFEMENT ENLEVER LA PROTECTION AVANT D'UTILISER CET ARTICLE. CETTE PROTECTION DOIT ÊTRE DÉTRUITE OU RANGÉE HORS DE PORTEE DES BEBES ET DES ENFANTS.

AVERTISSEMENT : NE PAS LAISSER L'ENFANT SANS SURVEILLANCE**1. Avertissements****AGE ET USAGE**

Nous vous prévenons du risque de chute quand l'enfant est capable de sortir seul du lit. Dès que c'est le cas le lit ne doit plus être utilisé pour cet enfant.

Assemblez le lit suivant les instructions décrites ci-dessous.

Ne modifiez jamais le design et le montage de ce lit.

Mise en service : Avant la mise en service du lit enfant, contrôlez si toutes les pièces détachées sont en bon état, sont bien serrées et ne présentent pas de bords tranchants auxquels l'enfant pourrait se blesser ou rester accroché par ses vêtements (ou cordelettes, collier, ruban de la tétine), ce qui comprend un risque de pendaison. Contrôlez tous les points de jonction.

Inspection et remplacement de composants : ne pas utiliser le lit si certains éléments sont cassés, endommagés ou manquants et n'utiliser que des pièces détachées approuvées par le fabricant.

Fond : N'utilisez jamais le lit sans le fond. La position du fond la plus basse est la plus sûre et dès que le bébé est en âge de s'asseoir, de s'agenouiller ou de se hisser seul, il est indispensable de toujours utiliser le fond dans cette position.

Matelas : Utilisez un matelas de 120x60 cm. L'épaisseur du matelas doit être telle que la distance de la surface du matelas jusqu'à la partie supérieure du cadre du lit soit au moins 500 mm dans la position la plus basse du sommier et au moins 200 mm dans la position la plus haute et indiqué par le marquage sur la tête du lit. Ne pas utiliser plus d'un matelas dans le lit.

Roulettes : Si le lit est muni de roulettes verrouillables, elles doivent être bloquées lors de l'utilisation.

Objets autour du et dans le lit : Ne rien laisser dans le lit et ne pas le placer à côté d'un produit qui pourrait fournir une prise pour les pieds de l'enfant ou présenter un danger d'étouffement ou d'étranglement, par exemple des ficelles, des cordons de rideaux, etc...

Risque d'incendie : Attention au danger de placer le lit à proximité de flammes nues et d'autres sources de forte chaleur, comme les appareils de chauffage électrique, les appareils de chauffage à gaz, etc...

Entretien : Nettoyez le lit uniquement avec du savon ou un autre détergent doux sans composants toxiques et de l'eau chaude.



2. Sécurité et données générales

Sécurité

Ce lit répond aux exigences de sécurité décrites dans la norme EN 716:2008.+A1:2013

Information produit

Dimensions du lit assemblé : 126*66*89H cm

Dimensions du fond : 120*60*2H cm

Dimensions conseillées pour un matelas : 120*60*9H cm

Structure : hêtre massif et mdf

Coloris disponibles : White

Options disponibles : matelas, protège-matelas, tour de lit, drap de lit, couverture, housse de couette, couettes, voiles, mobiles, sacs de couchage et moustiquaires

Poids net : 22,70 kg

Garantie

Ce lit bénéficie d'une garantie de deux ans contre tout défaut de fabrication et sur présentation d'une preuve d'achat.

Info et Contact

Quax nv
Karel Picquélaan 84
B-9800 Deinze
Belgium

T 00 32 9 380 80 95
F 00 32 9 386 90 53

Informations générales
info@quax.eu

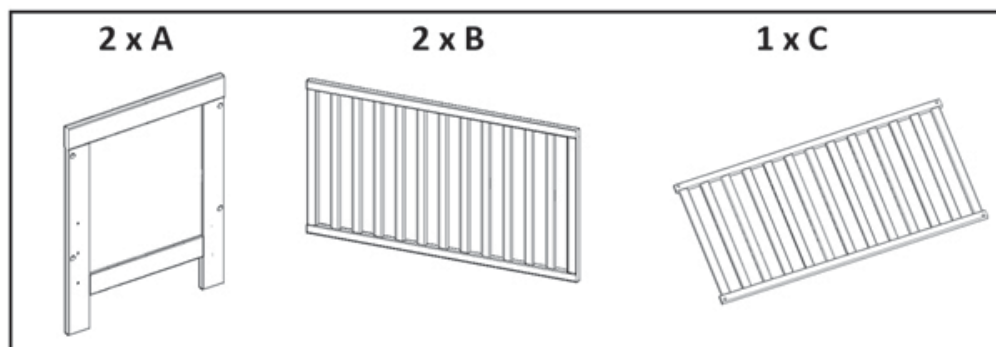
Vente
sales@quax.eu

Service à la clientèle
customerservice@quax.eu

Internet
www.quax.eu

3. Liste des pièces détachées

Contrôlez si vous retrouvez dans l'emballage toutes les pièces détachées mentionnées ci-dessous.



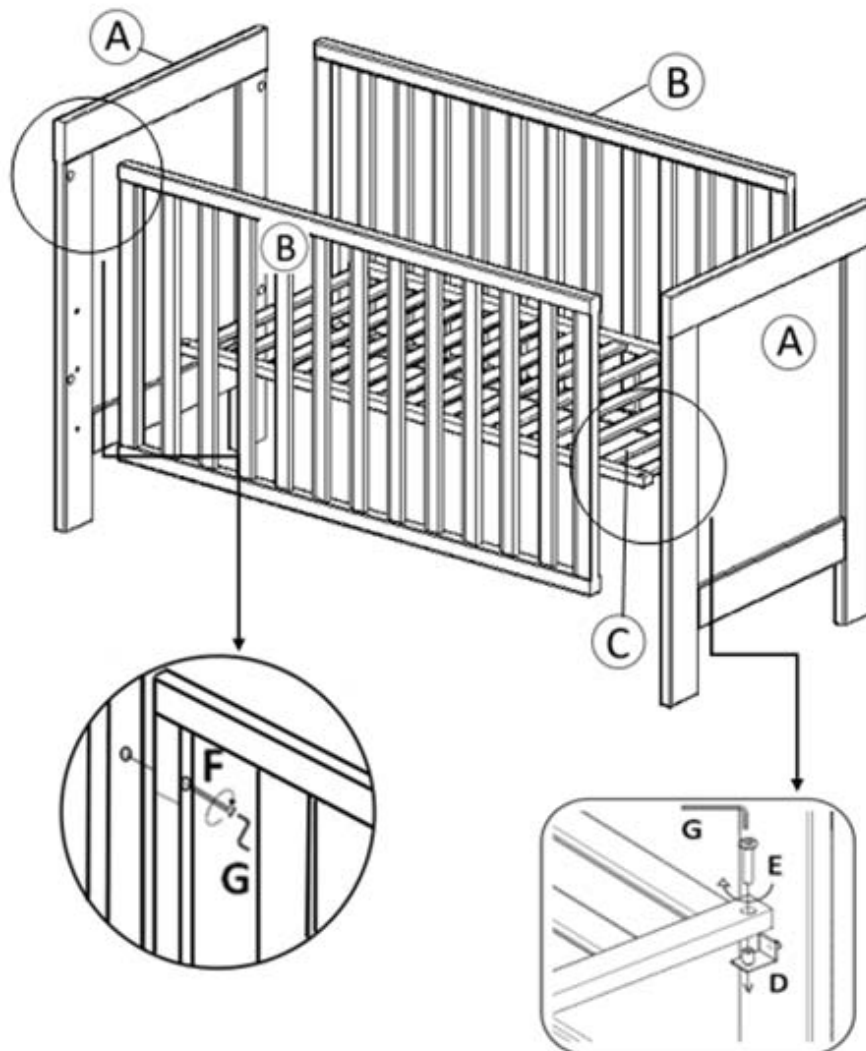
- A. 2 x piètement
- B. 2 x cadre latéral
- C. 1 x sommier



- D. 4 x équerres en forme d'une L
- E. 4 x boulon court
- F. 4 x boulon long
- G. 1 x clef hexagonale



4. Montage du lit



Etape 1 : Utilisez les pièces **A** et **B**, les 8 boulons **F** et la clef hexagonale **G**

Mettez à plat le piètement de gauche (**A**) avec ses trous vers le haut sur une surface lisse et protégée. Placez un des cadres latéraux (**B**) devant les ouvertures prévues. Insérez 2 boulons (**F**) à travers les trous dans le cadre latéral et serrez légèrement avec la clef hexagonale (**G**). Répétez cette action avec l'autre cadre latéral (**B**). Mettez la construction debout et tenez à l'aide d'une deuxième personne les pièces en équilibre. Placez le piètement droit (**A**) devant les ouvertures des cadres latéraux et insérez les autres boulons à travers les trous dans les cadres et serrez légèrement avec la clef hexagonale.

Etape 2 : Utilisez les pièces de l'étape 1, le sommier **C**, les équerres **D** et les boulons **E**

Poussez l'axe des équerres (**D**) à la même hauteur dans les ouvertures prévues sur les piètements (**A**) et posez-y le sommier (**C**). **Action obligatoire :** vissez le sommier sur les équerres avec les boulons (**E**). Serrez maintenant tous les boulons.

Etape 3 : Changer la position du sommier

Dévissez le sommier en déplacez les équerres vers d'autres ouvertures prévues à la même hauteur. Refixez le sommier avec les boulons (**E**).

DEUTSCH

WICHTIG : ZUM SPÄTEREN NACHSCHLAGEN
AUFBEWAHREN - SORGFÄLTIG LESEN.

VOR DIE VERWENDUNG DIESES PRODUKTS ALLE KUNSTSTOFFVERPACKUNG ENTFERNEN UM ERSTICKUNGSGEFAHR ZU VERHINDERN. DIE PACKUNG ZERSTÖREN ODER AUSSERHALB DER REICHWEITE VON KINDERN HALTEN.

WARNUNG : DAS KIND NIE UNBEAUF SICHTIGT LASSEN.

**1. Warnungen****ALTER UND BENUTZUNG**

Das Babybett ist nur geeignet für Kinder die nicht selbst herausklettern können und sobald dies der Fall ist das Bett außer Betrieb nehmen.

Bauen sie das Bett zusammen gemäss untenstehende Anleitung.

Ändern Sie nichts an der Formgestaltung und der Montage dieses Bettes.

Inbetriebnahme : Überprüfen Sie vor Gebrauch des Bettes, ob sich alle Teile in gutem Zustand befinden, gut angedreht sind und keine scharfen Ränder aufweisen, an denen das Kind sich verletzen könnte oder es mit der Kleidung hängen bleiben könnte (oder Kordeln, Halskette und Band des Schnullers), wodurch es ein Erhängungsrisiko gibt. Kontrollieren Sie alle Verbindungsstellen.

Kontrolle : Überprüfen Sie das Bett regelmäßig angesichts zerbrochener, verzerrter oder verschwundener Teile. Bei Feststellung solcher Mängel sofort den Gebrauch des Bettes unterbrechen.

Austausch von Unterteile : Gebrauchen Sie nur Originalteile. Zu erhalten beim Hersteller oder beim Vertriebsgesellschaft.

Boden : Bitte das Bett niemals ohne Boden verwenden. Die niedrigste Bodenposition ist die meist sichere. Legen Sie der Boden immer in dieser Position sobald das Baby sich aufrecht erhalten kann, sowohl auf den Knien als auf Hände und Füße.

Matratze : Gebrauchen Sie eine Matratze von 120x60 cm. Die Dicke der Matratze muss so sein dass der Abstand zwischen die obere Seite der Matratze und die obere Bettkante höher ist als 200 mm in die höchste Bodenposition (durch die Markierung auf dem Bett angedeutet) und höher als 500 mm in die niedrigste Bodenposition. Gebrauchen sie niemals eine zweite Matratze in das Bett.

Räder : Falls das Bett mit Rädern mit Bremse ausgestattet ist, müssen diese beim Gebrauch blockiert werden.

Gegenstände im Bett : Keine Gegenstände, die als Stütze für das Kind dienen könnten, im Bett liegenlassen. Keine Gegenstände, die das Kind in den Mund nehmen könnte und wodurch es ersticken könnte, im Bett hinterlassen. Hängen Sie keine Objekte ans Bett oder obendrauf und stellen Sie keine Gegenstände gegen das Bett.

Brandgefahr : Setzen Sie das Bett zur Vorbeugung der Brandgefahr keiner Heizquelle, wie zum Beispiel der elektrischen Heizung, Gasheizung usw. aus.

Pflege : Reinigen Sie das Bett nur mit Seife oder einem anderen milden Reinigungsmittel ohne toxische Bestandteile und mit warmem Wasser.



2. Sicherheit und Allgemeine Information

Sicherheit

Dieses Bett entspricht den im Standard EN 716:2008+A1:2013 beschriebenen Sicherheitsvorschriften.

Productinformation

Abmessungen des montierten Bett : 126*66*89 cm

Abmessungen des Bodens : 120*60*2H cm

Empholen Abmessung der Matraze : 120*60*9H cm

Struktur : massiver Buche und Mdf

Verfügbare Farben : White

Verfügbare Optionen : Matratze, Matratzenschutz, Stoßpolster, Bettlaken, Decke, Bettbezug, Bettdecken, Schleier, Mobilen, Schlafsäcke und Moskitonetz

Nettogewicht : 22,70 kg

Garantie

Für dieses Bett gibt es eine zweijährige Garantie angesichts Produktionsfehler mittels Vorzeigung einer Einkaufsnachweis.

Info und Kontakt

Quax nv
Karel Picquélaan 84
B-9800 Deinze
Belgium

T 00 32 9 380 80 95
F 00 32 9 386 90 53

Allgemeine Information
info@quax.eu

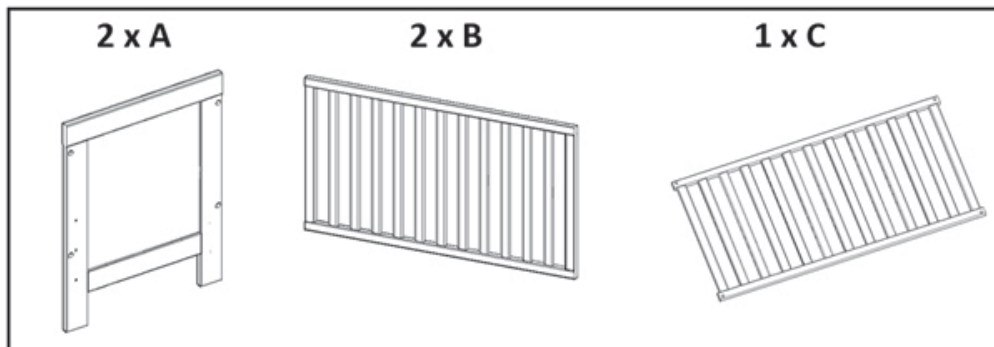
Verkauf
sales@quax.eu

Kundenservice
customerservice@quax.eu

Internet
www.quax.eu

3. Unterteileliste

Überprüfen Sie die Vollständigkeit aller nachstehenden Unterteile in der Verpackung.



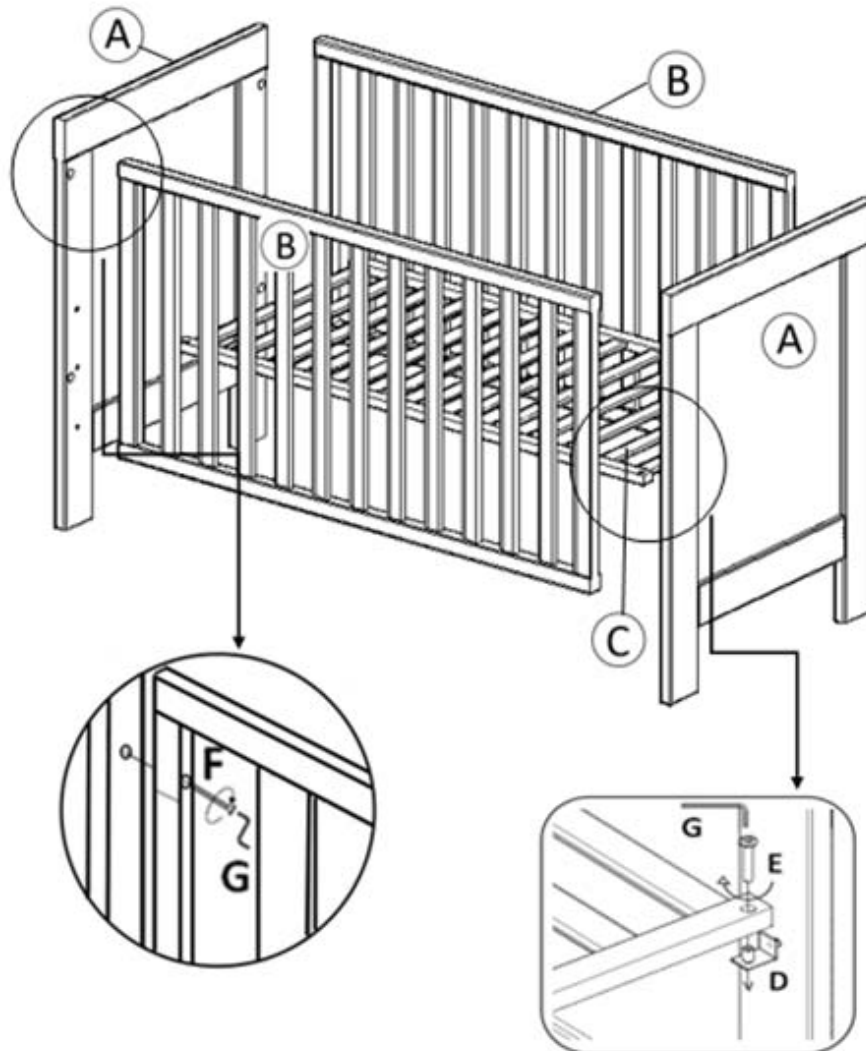
- A. 2 x Gestell
- B. 2 x Seitenrahm
- C. 1 x Boden



- D. 4 x Winkelprofile
- E. 4 x Kurze Bolze
- F. 4 x Lange Bolze
- G. 1 x Sechskantschlüssel



4. Der Zusammenbau des Bettes



Schritt 1 : B

Legen Sie den linken Gestell (A) flach mit den Löchern hoch auf eine flache und geschützten Unterlage, stellen Sie ein Seitenrahm (B) vor die vorgesehenen Bohrungen. Stecken Sie zwei Bolzen (F) in die vorgesehenen Öffnungen des Seitenrahms und drehen Sie diese Bolzen leicht fest mit dem Sechskantschlüssel (G). Wiederholen Sie diesen Schritt mit das anderes Seitenrahm (B). Setzen Sie die Unterteile aufrecht und halten Sie diese im Gleichgewicht mit Hilfe einer zweite Persons. Stellen Sie nun das zweite Seitenrahm (A) vor die vorgesehenen Bohrungen des Gestells und stecken Sie die verbleibenden Bolzen in die vorgesehenen Öffnungen der Seitenrahmen und drehen Sie diese Bolzen leicht fest mit dem Sechskantschlüssel.

Schritt 2 : Benutzen Sie die Unterteile des Schritts 1, der Boden C, die 4 Winkelprofile D, und die Bolzen E

Stecken Sie jetzt die Achse von den 4 Winkelprofile (D) in den vorgesehenen Löcher auf die gleiche Höhe an den Gestelle (A) und legen Sie den Boden (C) hierauf. Verschrauben Sie **immer** den Boden mit den Winkelprofile und den Bolzen (E). Zum Schluss drehen Sie alle Verbindungen fest an.

Schritt 3 : Positionsabänderung des Bodens

Schrauben Sie den Boden los und befestigen Sie die Winkelprofile in einer neuen Höhe am gleichem Höhe. Befestigen Sie den Boden mit dem Bolzen (E) auf die Winkelprofile.

ENGLISH

IMPORTANT - RETAIN FOR FUTURE REFERENCE - READ CAREFULLY.

TO AVOID DANGER OF SUFFOCATION REMOVE PLASTIC COVER BEFORE USING THIS ARTICLE. THIS COVER SHOULD BE DESTROYED OR KEPT AWAY FROM BABIES AND CHILDREN.

WARNING : DO NOT LEAVE THE CHILD UNATTENDED.

**1. Warnings****AGE AND USE**

The babybed is intended for children who cannot climb out the bed by themselves and as soon as this is the case remove the cot from use.

Assemble the bed following the instructions hereunder.

Do not change the design and the assembly method of this bed.

Introduction : Before putting into use, check if all parts of the bed are in good condition, well tightened, and do not show sharp edges which may injure the child or snag on its clothing (or cords, necklaces, pacifier ribbons), causing a strangulation hazard. Check all connection points.

Inspection : Regularly check the bed for broken, warped or missing parts. No longer use the bed whenever such parts are found.

Replacement of parts : Always use original parts, to obtain from the manufacturer or the distributor.

Base : Do not use this bed without the base. The lowest position is the safest and the base should always be used in that position as soon as the child is old enough to sit, kneel or to pull itself up.

Mattress : We recommend a mattress of 120*60 cm. The thickness of the mattress must be so that the distance between the upper side of the mattress and the upper side of the bed is minimally 500 mm with the base in the lowest position and minimally 200 mm in the highest position indicated by the marking on the bed. Do not put two mattresses one upon another.

Wheels : If the bed is equipped with wheels with a brakesystem, always block the wheels.

Objects over or in the bed : Do not leave anything in the bed which could provide a foothold or create a danger of suffocation or strangulation. Do not hang anything on or over the bed, do not place anything against the bed.

Fire hazard : Do not place the bed near a heat source such as electrical heating, gas heating, etc. in order to avoid any fire hazard.

Maintenance : Only clean the bed with soap or any other mild cleaning agent without toxic components and with warm water.



2. Safety and general information

Safety

This bed meets the safety prescriptions provided in the EN 716:2008+A1:2013 standard.

Product information

Dimensions of the assembled bed : 126*66*89 cm

Dimensions of the bottom : 120*60*2H cm.

Recommended dimensions of the mattress : 120*60*9H cm

Structure : solid beech and mdf

Available colors : White

Available accessories : mattress, mattress protectors, bumper, sheets, blankets, duvet covers, duvets, veils, mobiles, sleeping bags and mosquito nets.

Net weight : 22,70 kg

Guarantee

This bed comes with a two-year guarantee on manufacturing defects and proof of purchase.

Info and Contact

Quax nv
Karel Picquélaan 84
B-9800 Deinze
Belgium

T 00 32 9 380 80 95

F 00 32 9 386 90 53

General information
info@quax.eu

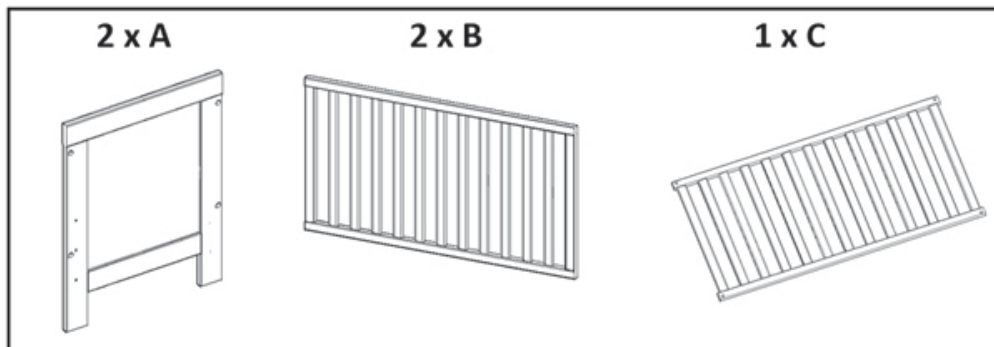
Sales
sales@quax.eu

Customer service
customerservice@quax.eu

Internet
www.quax.eu

3. Parts list

Check whether all parts mentioned below are included in the packaging.



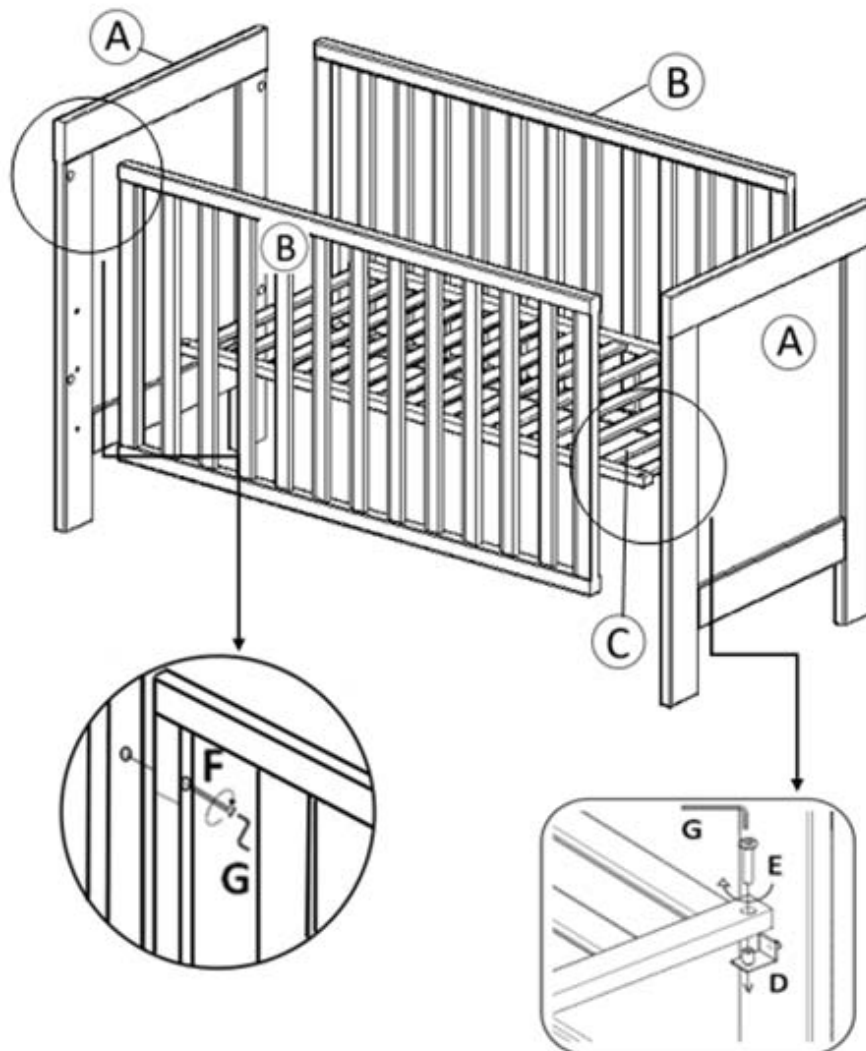
- A. 2 x leg frame
- B. 2 x lateral frame
- C. 1 x mattress support



- D. 4 x crochet hooks
- E. 4 x short bolt
- F. 4 x long bolt
- G. 1 x hexagonal key



4. Assembling the bed



Step 1 : Use parts **A** and **B**, the 8 large bolts **F** and the hexagonal key **G**

Place the left legframe (**A**) with the openings upwards on its side on a clean and protected surface. Hold one of the sideframes (**B**) in front of the provided openings and insert two bolts (**F**) into the openings on the sideframe. Fasten these slightly with the hexagonal key (**G**). Repeat this action with the remaining sideframe (**B**). Turn the construction upright and hold it in balance with the help of another person. Now place the right legframe (**A**) in front of the provided openings on the sideframes and insert the remaining bolts into the openings on the sideframes. Fasten the bolts slightly with the hexagonal key.

Step 2 : Use the parts of step 1, the mattress support **C**, 4 crochet hooks **D** and the bolts **E**

Insert the crochet hooks (**D**) in the provided openings on the legframes. Pay attention that the four of these are on the same height of one of the possible positions for the mattress support. Insert the mattress support (**C**) into the bed and let it rest on the crochet hooks. **Always** fasten the bottom on the hooks with the bolts (**E**). Now tighten all bolts.

Step 3 : Changing the position of the mattress support

Unscrew the mattress support. Replace the crochet hooks on a different level at the same height and replace the mattress support. Refasten the base with the bolts (**E**).