

# mobiline BJORN - BORIS

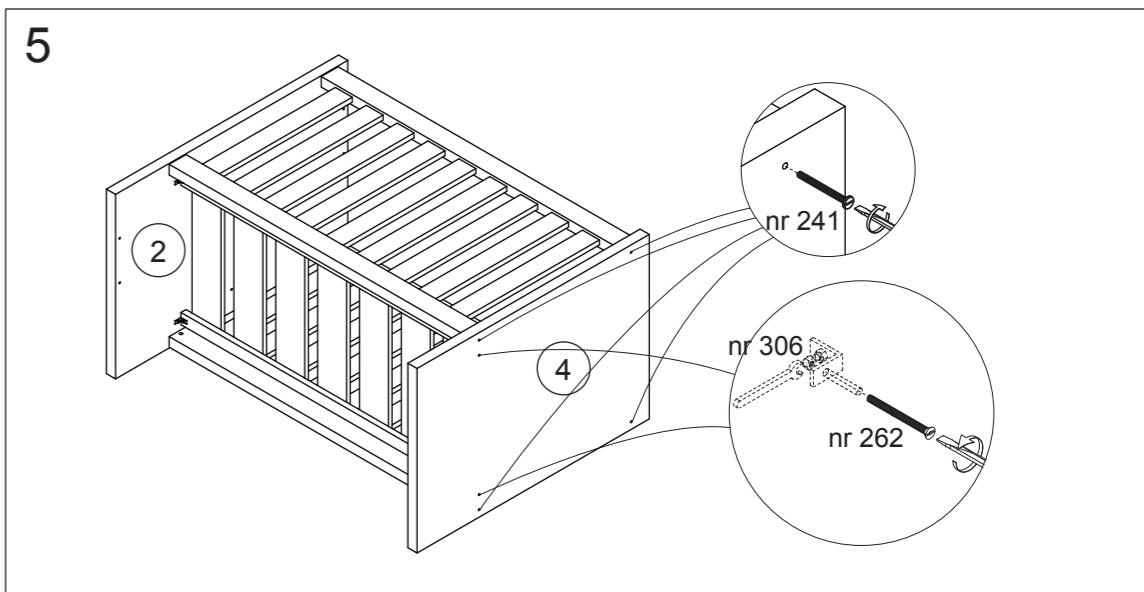
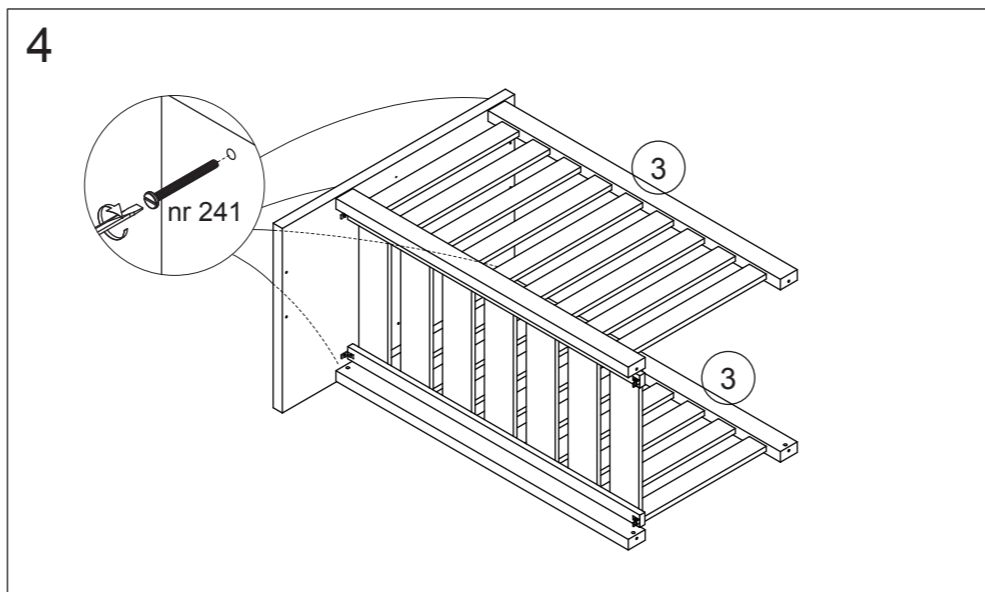
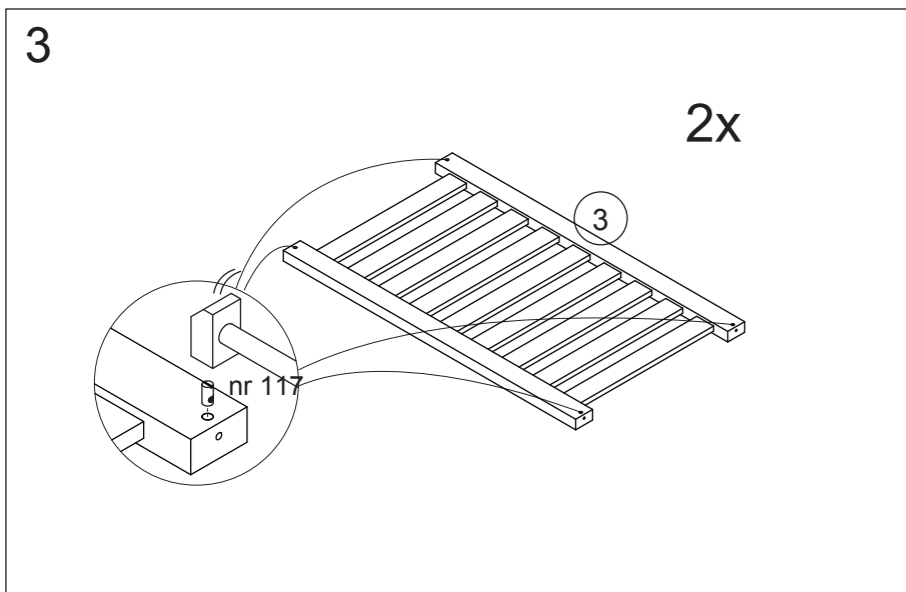
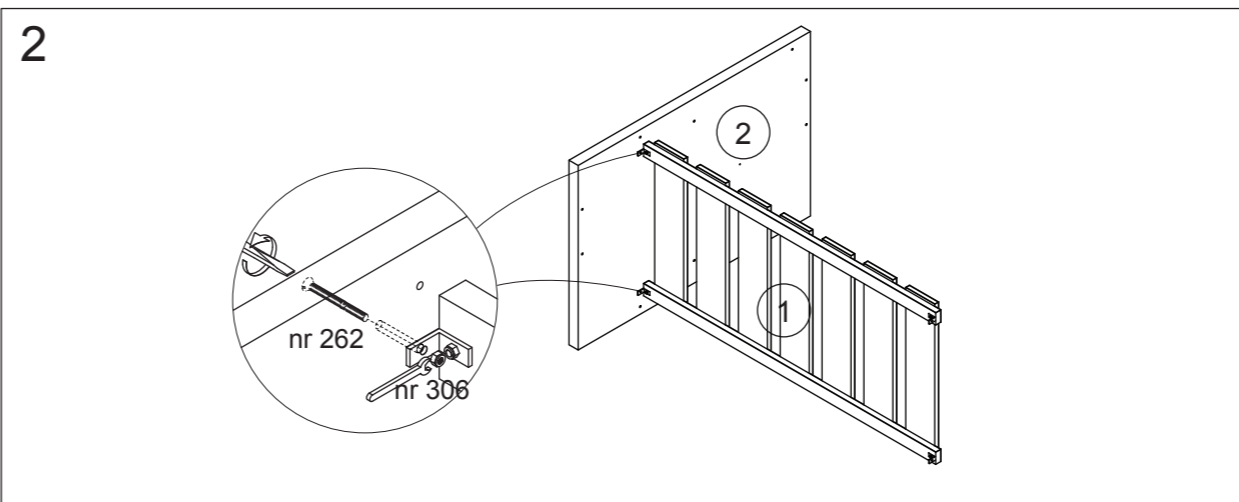
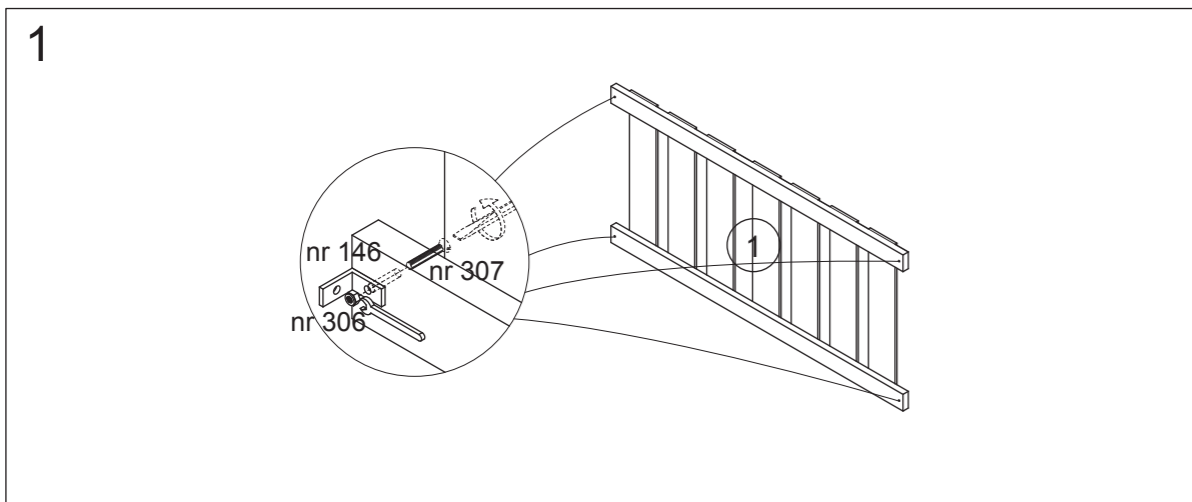
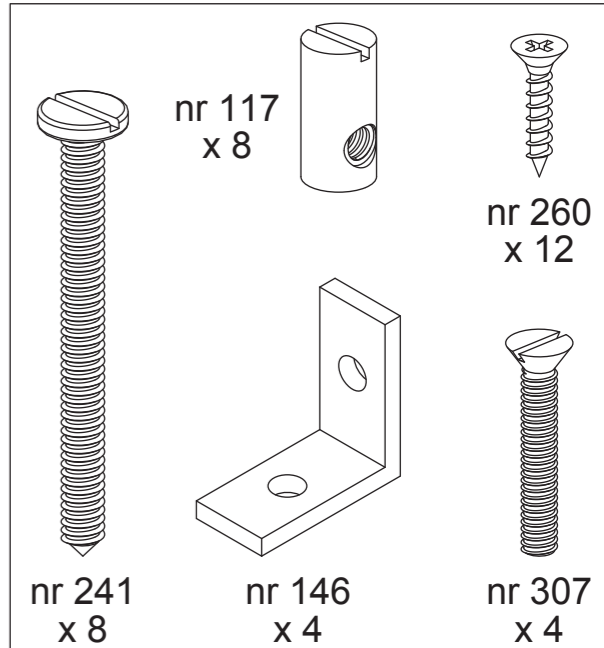
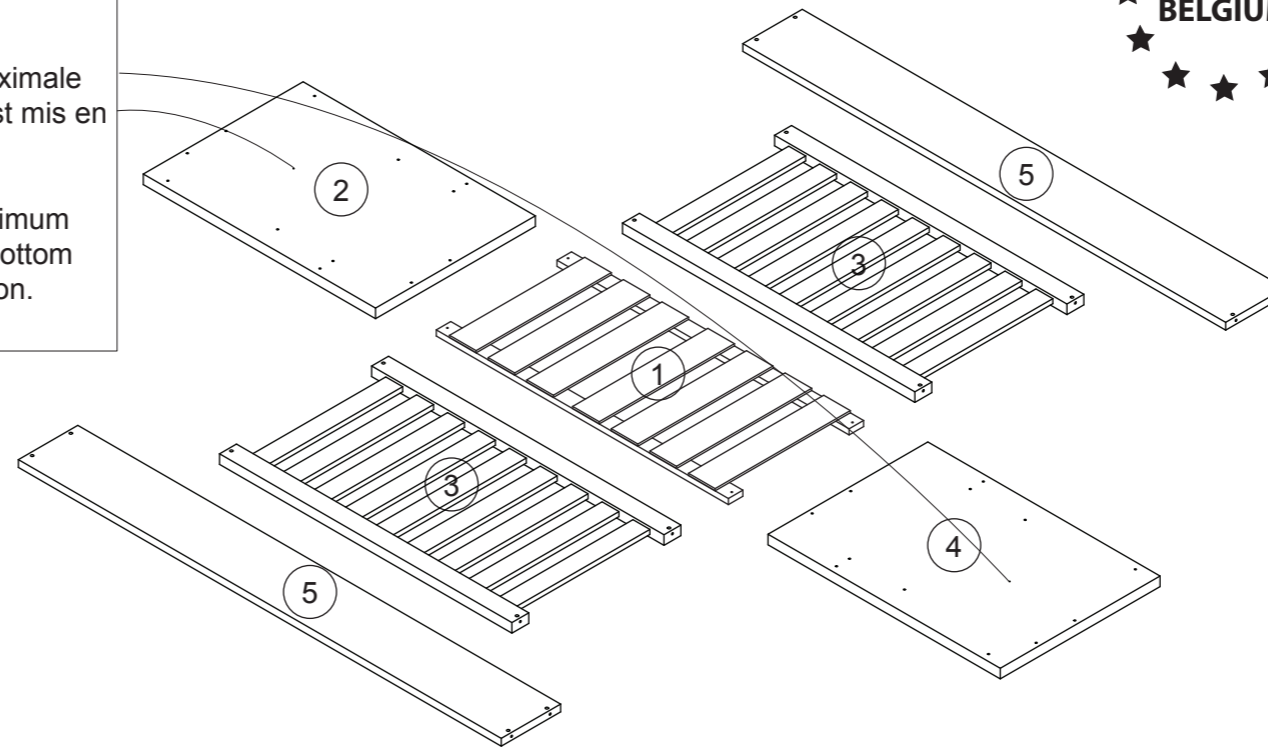
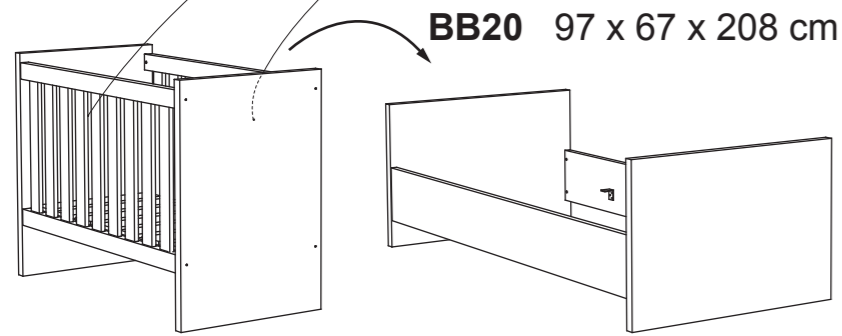
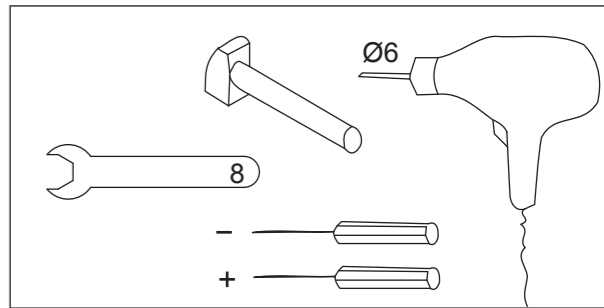
# BB20

montage instructies  
instructions de montage  
assembly instructions  
montage anleitung

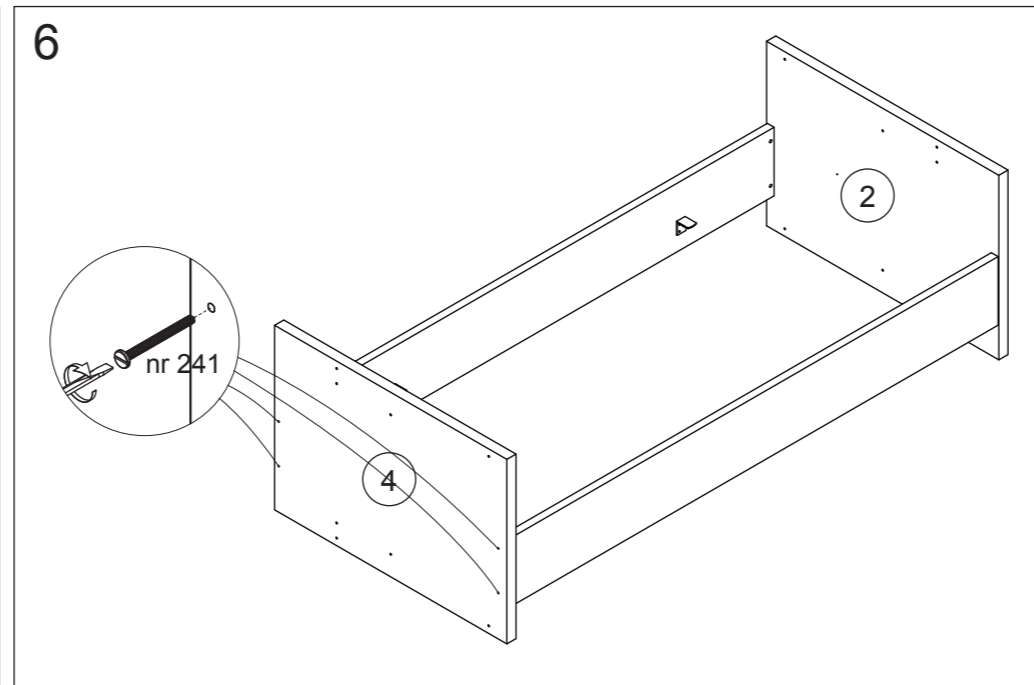
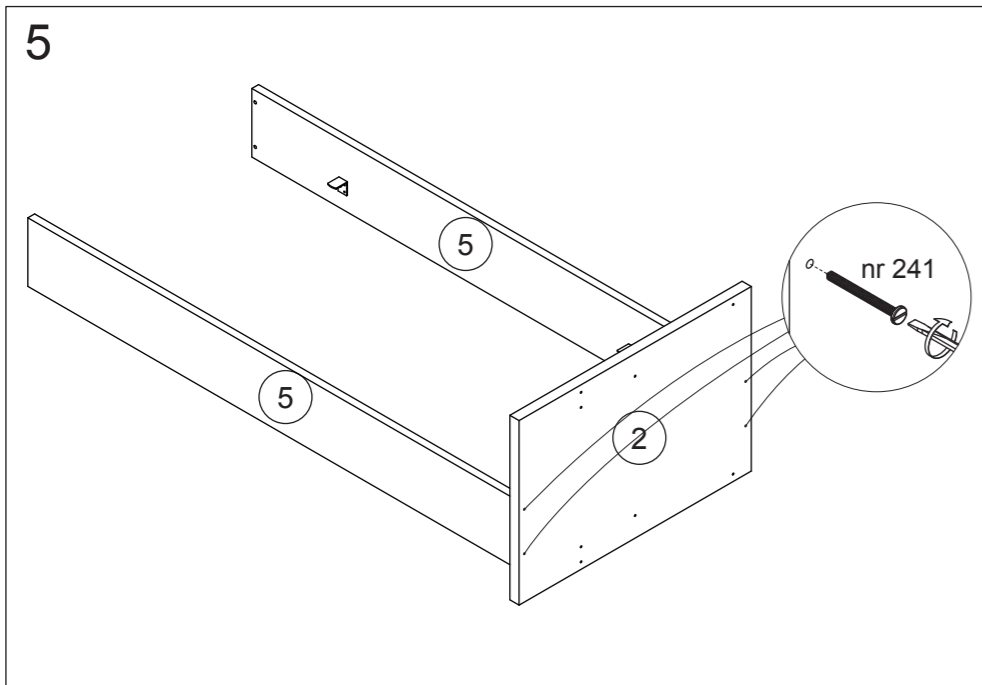
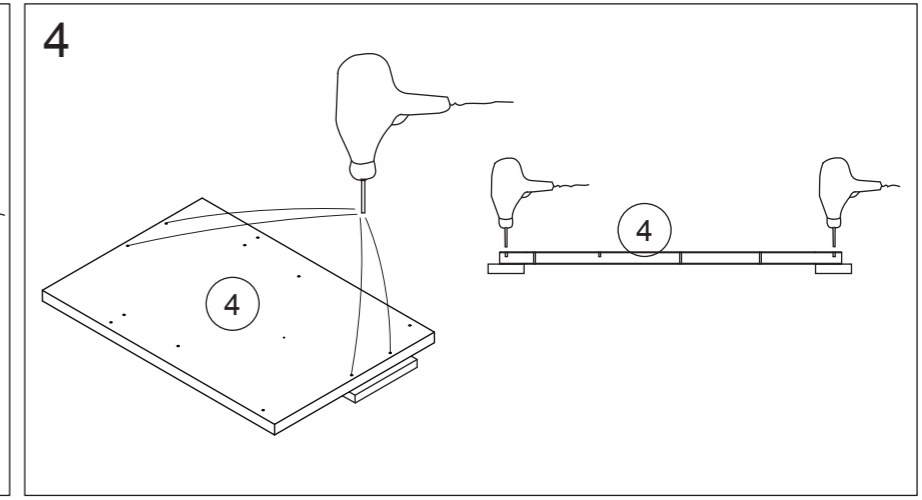
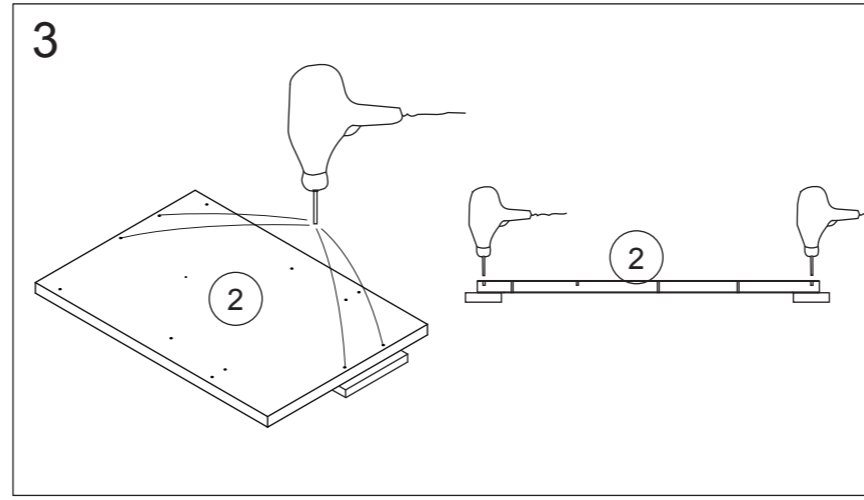
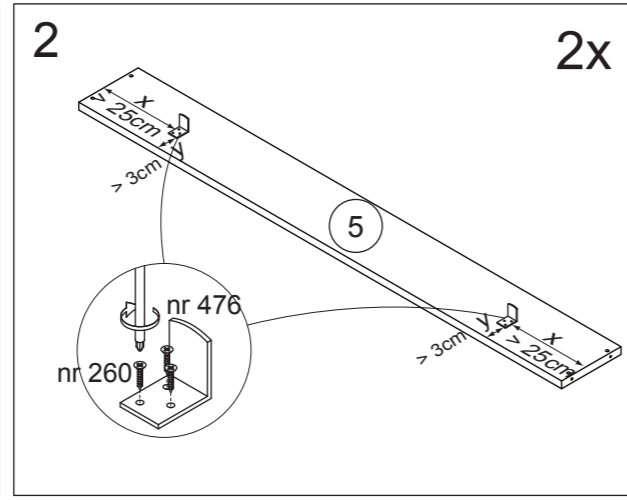
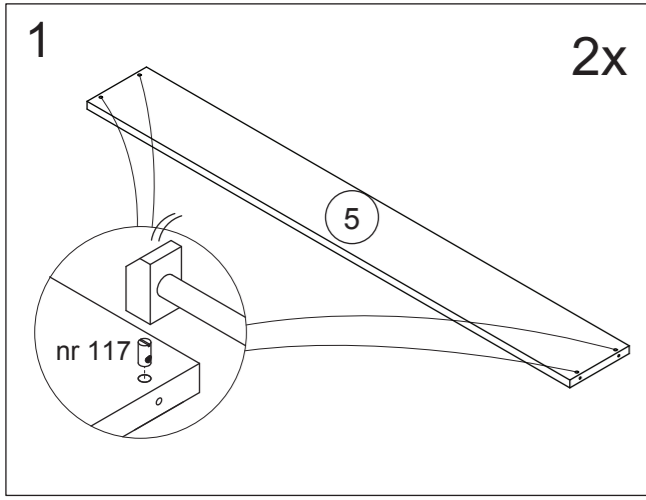
Dit gaatje duidt de maximum hoogte aan van de matras indien de bedbodem op de hoogste stand geplaatst wordt.

Ce petit trou indique l'hauteur maximale du matelas quand le fond du lit est mis en position supérieure.

This small hole indicates the maximum height of the mattress when the bottom of the bed is in the highest position.



LATER - PLUS TARD A PARTIR DE 4 ANS - LATER ON



Dit babybed voldoet aan de Europese Norm EN716-2008 (veiligheidsnorm voor babybedden opgesteld door Europese specialisten en onder toezicht van het Europees Comité van Standardisering)

Ce lit bébé satisfait à la Norme Européenne EN716-2008 (norme de sécurité pour des lits bébé rédigée par des spécialistes Européennes et sous surveillance du Comité Européen de Normalisation) conforme aux exigences de sécurité.

This children's cot complies with the European Standard EN716-2008 (safety norm for children's cot drawn by European specialists and under supervision of the European Committee for Standardization).

### **Belangrijk - bewaren voor toekomstig gebruik - zorgvuldig lezen**

\* Zet, zodra het kind gaat zitten, de bedbodem in de laagste stand (dit is de veiligste stand). \* Waarschuwing: Laat niets in het bedje liggen waar het kind op kan gaan staan of wat gevaar voor verstikking of beknelling kan opleveren. \* Bij de keuze van de matras moet er rekening gehouden worden dat de binnenhoogte (afstand van de matras tot de bovenrand van het bedframe) min. 500 mm in de laagste stand van de bedbodem is en min. 200 mm in de hoogste stand. \* Draai bevestigingsmiddelen (schroeven etc.) altijd goed aan. Aan niet goed aangedraaide bevestigingsmiddelen kan het kind zich verwonden of met kleding blijven hangen, waardoor gevaar voor verstrengeling of verstikking ontstaat. \* Waarschuwing: Wees bewust van de gevaren van open vuur en andere hittebronnen (verwarmingstoestellen, gas, etc.) in de directe nabijheid van het kinderbed. \* Om veiligheidsredenen is het aangewezen een matras te gebruiken met een lengte van 120 cm en een breedte van 60 cm. Maximum dikte 12 cm. \* Draai beslag en schroeven van montagebare meubels na een tijdje nogmaals aan. \* Waarschuwing: Gebruik het babybed niet wanneer een deel is gebroken, beschadigd of ontbreekt en gebruik enkel wisselstukken goedgekeurd door de fabrikant. \* Waarschuwing: Gebruik niet meer dan één matras in het babybed. \* De lengte en de breedte van de matras moeten zodanig zijn dat er geen opening is van meer dan 30 mm tussen de zijden en het hoofd en voeteinde van het babybed. \* Als het kind uit het babybed kan klimmen, dan mag het babybed niet langer gebruikt worden voor dit kind.



## **Important - à conserver pour une consultation ultérieure - à lire attentivement**

\* Dès que l'enfant est capable de s'asseoir, le sommier doit toujours être utilisé dans la position la plus basse (cette position vous offre la plus grande sécurité). \* Avertissement: Laissez rien dans le lit qui pourrait constituer un appui pour le pied de l'enfant ou présenter un danger d'étouffement ou d'étranglement. \* L'épaisseur du matelas choisi doit être telle que la hauteur intérieure (c'est à dire la distance de la surface du matelas jusqu'à la partie supérieure du cadre du lit) soit d'au moins 500 mm dans la position la plus basse du sommier et d'au moins 200 mm dans la position la plus haute. \* Les dispositifs d'assemblage doivent toujours être convenablement serrés de manière à ce qu'aucune vis, etc. ne puisse accrocher une partie du corps ou du vêtement de l'enfant et ainsi être à l'origine d'un étranglement. \* Avertissement: Attention au foyer ouverts ou autres sources de forte chaleur (par exemple: appareils de chauffage électrique, appareils de chauffage à gaz, etc.) situés à proximité du lit. \* Pour des raisons de sécurité, le matelas à utiliser dans le lit doit être 120 cm de longueur et 60 cm de largeur. L'épaisseur maximum doit être de 12 cm. \* Les vis et autres pièces des meubles à monter soi-même doivent être resserrées après quelque temps. \* Avertissement: Ne pas utiliser le lit si certains éléments sont cassés, endommagés ou manquants et n'utiliser que des pièces détachées approuvées par le fabricant. \* Avertissement: Ne pas utiliser plus d'un matelas dans le lit. \* La longueur et la largeur de matelas doivent être telles que l'espace entre le matelas et les côtés et extrémités du lit ne dépasse pas 30 mm. \* Quand l'enfant est capable de sortir seul du lit, le lit ne doit plus être utilisé pour cet enfant.

## **Important - retain for future reference - read carefully**

\* When the child can sit up, the mattress base should only be used in the lowest position (this is the safest position). \* Warning: Never leave anything in the cot which could provide a foothold or present a danger of suffocation or strangulation. \* The thickness of the mattress chosen shall be such that the internal height (surface of the mattress to the upper edge of the bed frame) is at least 500 mm in the lowest position of the bed base and at least 200 mm in the highest position. \* Assembly fittings must always be tightened properly as loose screws etc. could be an entrapment hazard for parts of the body or clothing leading to a risk of strangulation. \* Warning: Be aware of the risk of open fire and other sources of strong heat (e.g. electric bar fires, gas fires, etc.) in the near vicinity of the cot. \* For correct and safe fittings, the mattress to be used with this cot should be 120 cm in length and 60 cm in width. The maximum thickness should be 12 cm. \* Hardware should be retightened after a period of use. \* Warning: Do not use the cot if any part is broken, torn or missing and use only spare parts approved by the manufacturer. \* Warning: Do not use more than one mattress in the cot. \* The length and width of the mattress shall be such that the gap between the mattress and the sides and ends does not exceed 30 mm. \* If the child is able to climb out of the cot, the cot shall no longer be used for that child.