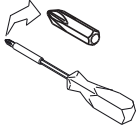




+/- 25 min.



# EVOLU High Chair

EVOLU Hoge Stoel  
EVOLU Chaise Haute  
EVOLU Hochstuhl  
EVOLU Silla Alta

2-IN-1



**CHILD wood**  
BY CHILDHOME  
BELGIUM



## CHEVOCH

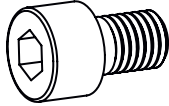
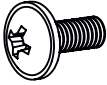
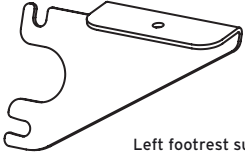
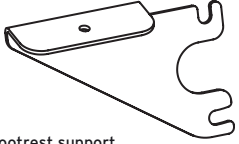


Montage handleiding  
Assembly instructions  
Notice de montage  
Montageanweisungen  
Istruzioni per il montaggio  
Instrucciones de montarlo  
Instruções de montagem

Childhome - AERTS N.V.  
Industry zone "Blauwe Steen"  
Neerveld 13A - 2550 Kontich - Belgium  
info@childhome.be - www.childhome.be

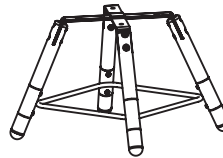


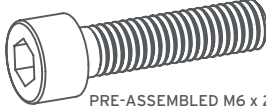
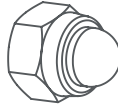


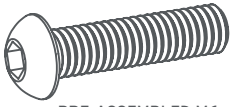
# EVOLU

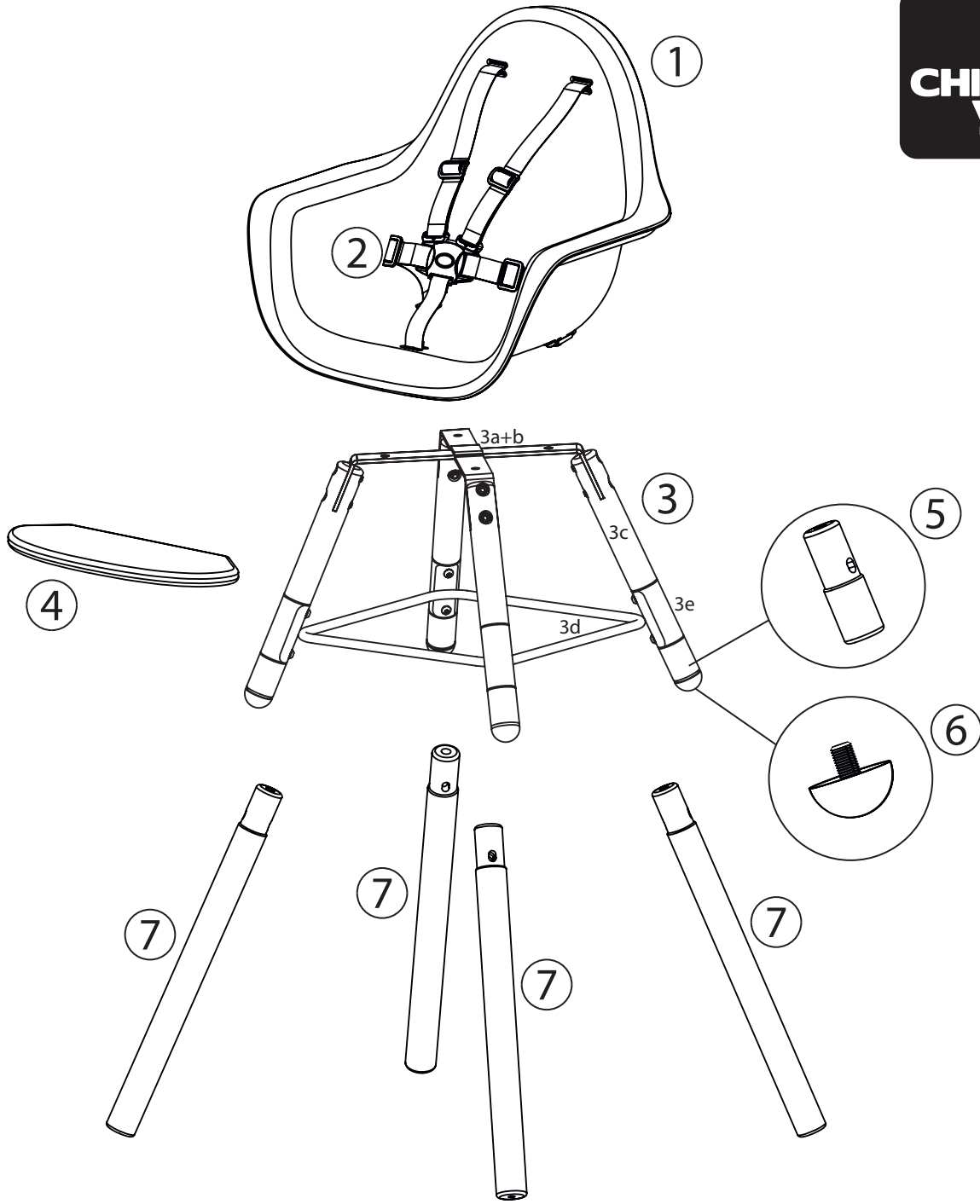
### Hardware set

N°	Item	# pieces
A	 M8 x 12 mm	4 pcs
B	 M4 x 12 mm	2 pcs
C	 Left footrest support	1 pcs
D	 Right footrest support	1 pcs
E	 Allen key M4	1 pcs
F	 Allen key M6	1 pcs

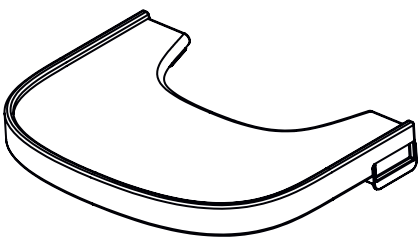
### PRE-ASSEMBLED Hardware (to item 3 on page 2)



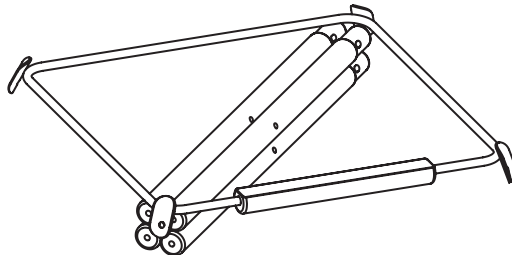
N°	Item	# pieces
G	 PRE-ASSEMBLED M6 x 25 mm	8 pcs
H	 PRE-ASSEMBLED Domed nut M6	8 pcs
I	 PRE-ASSEMBLED washer	24 pcs
J	 PRE-ASSEMBLED axle 100 x 10 mm	4 pcs
K	 PRE-ASSEMBLED M6 x 22 mm	8 pcs



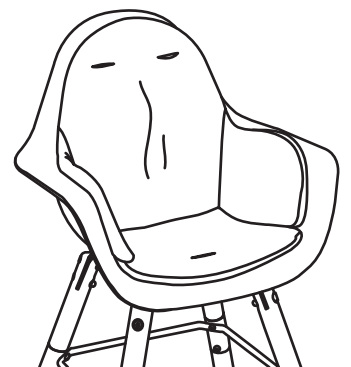
Optional Tray (CHEVOTB)

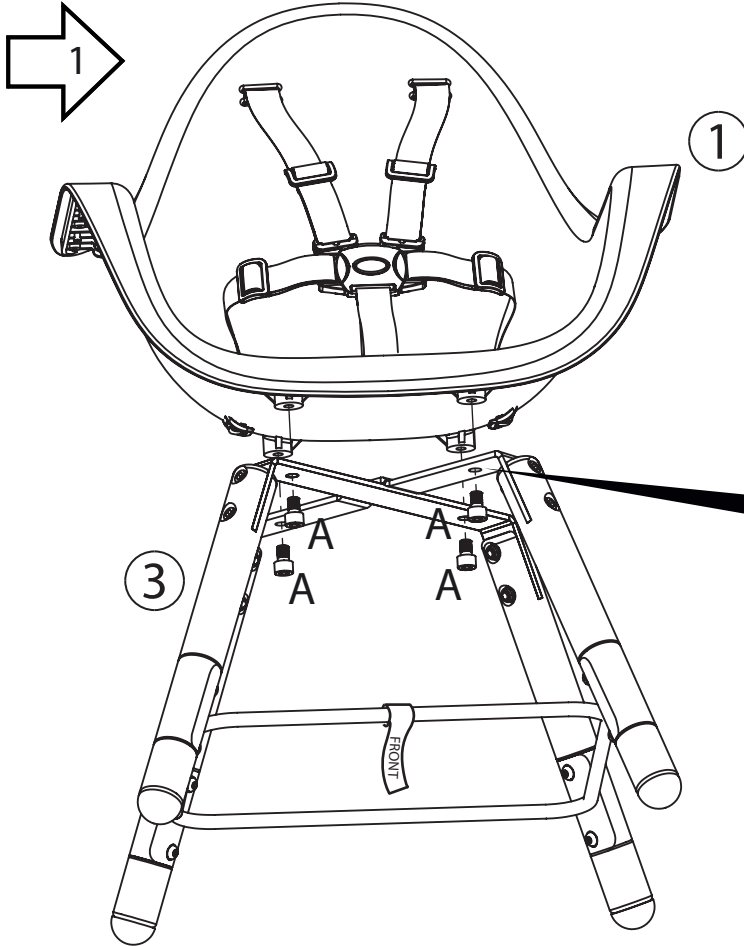


Optional Kitchen chair set (CHEVOFT)



Optional Cushion (CHEVOSC)



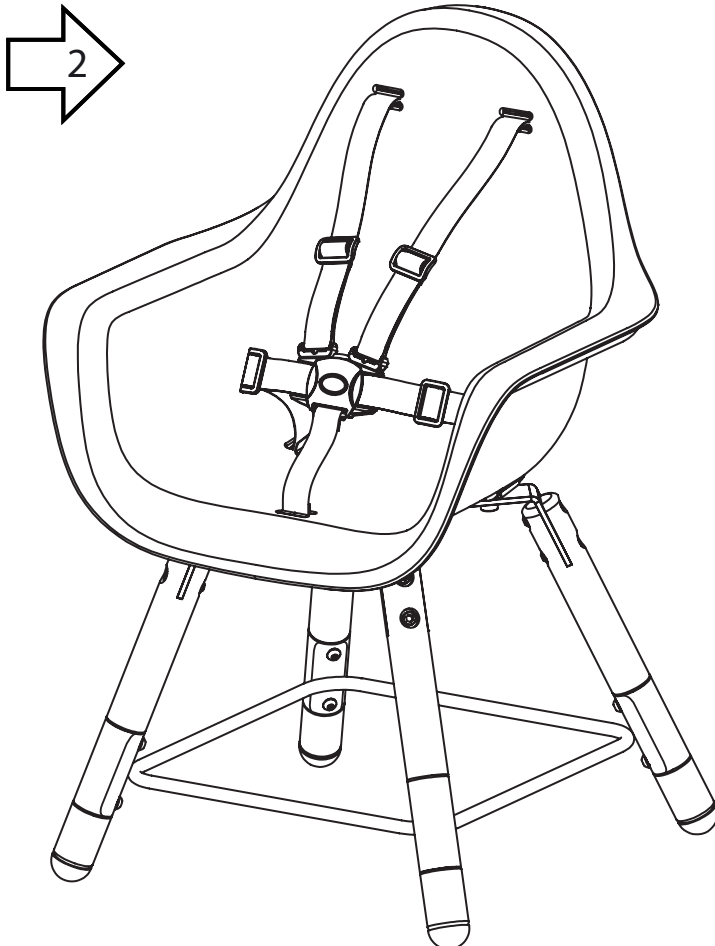


TOOLS

F



Allen key M6



**ENG IMPORTANT NOTE FOR OPTIMAL STABILITY:**  
ONLY TIGHTEN ALL SCREWS AT THE FINAL STEP OF  
ASSEMBLY, WITH ALL 4 LEGS ON THE FLOOR !

**NL BELANGRIJKE TIP VOOR OPTIMALE STABILITEIT:**  
DRAAI PAS ALLE SCHROEVEN VAST BIJ DE LAATSTE  
MONTAGE STAP, EN DIT MET DE 4 POTEN OP DE VLOER !

**FR CONSEIL IMPORTANT POUR UNE STABILITÉ OPTIMALE:**  
SERREZ TOUTES LES VIS SEULEMENT À L'ÉTAPE FINALE  
DU MONTAGE, AVEC LES 4 PIEDS SUR LE SOL !

**D WICHTIGER TIPP FÜR EINE OPTIMALE STABILITÄT:**  
NUR ALLE SCHRAUBEN ANDREHEN IN DER ENDMONTAGE  
MIT ALLEN 4 FÜßE AUF DEN BODEN !

**ES CONSEJO IMPORTANTE PARA LA ESTABILIDAD ÓPTIMA:**  
APIRIETE TODOS LOS TORNILLOS SÓLO LA ASAMBLEA  
FINAL CON LOS 4 PIES EN LA TIERRA !

**PT DICA IMPORTANTE PARA A ESTABILIDADE IDEAL:**  
APORTE TODOS OS PARAFUSOS SOMENTE O CONJUNTO  
FINAL COM TODOS OS QUATRO PÉS NO CHÃO !

**IT SUGGERIMENTO IMPORTANTE PER UNA STABILITÀ  
OTTIMALE:**  
SERRARE TUTTE LE VITI SOLO L'ASSEMBLAGGIO FINALE  
CON TUTTI E 4 PIEDI PER TERRA !

3



optional legs + step  
CHEVOFT



7

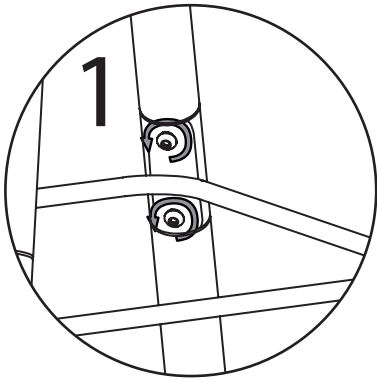
optional 90 cm kitchen island

75 cm standard table

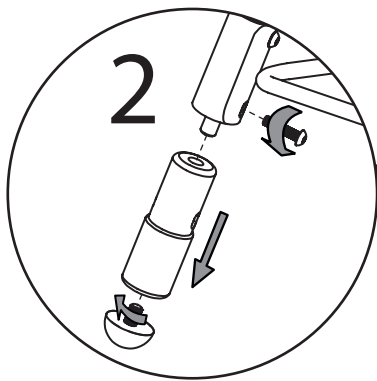


5

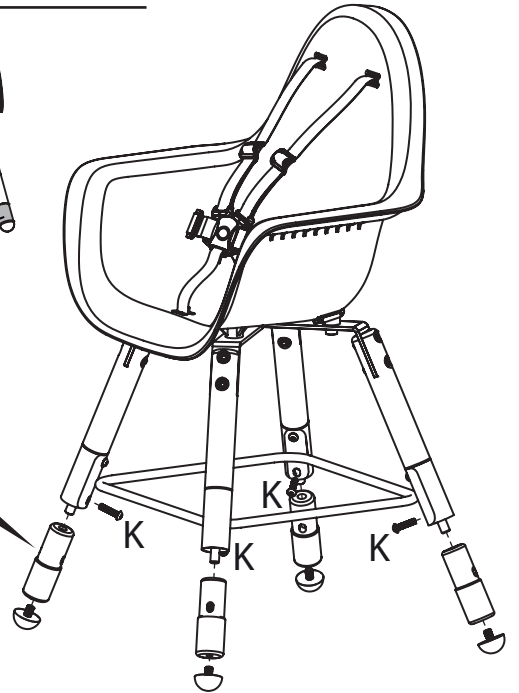
50 cm kids table



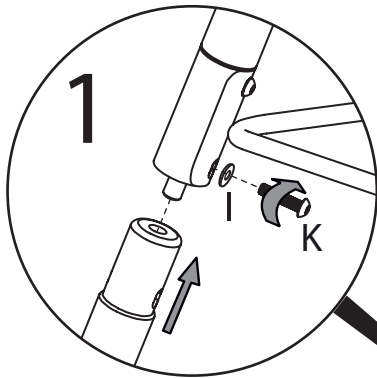
1



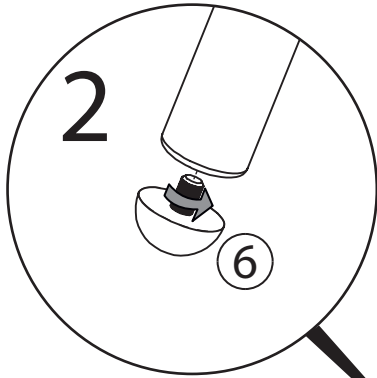
2



4

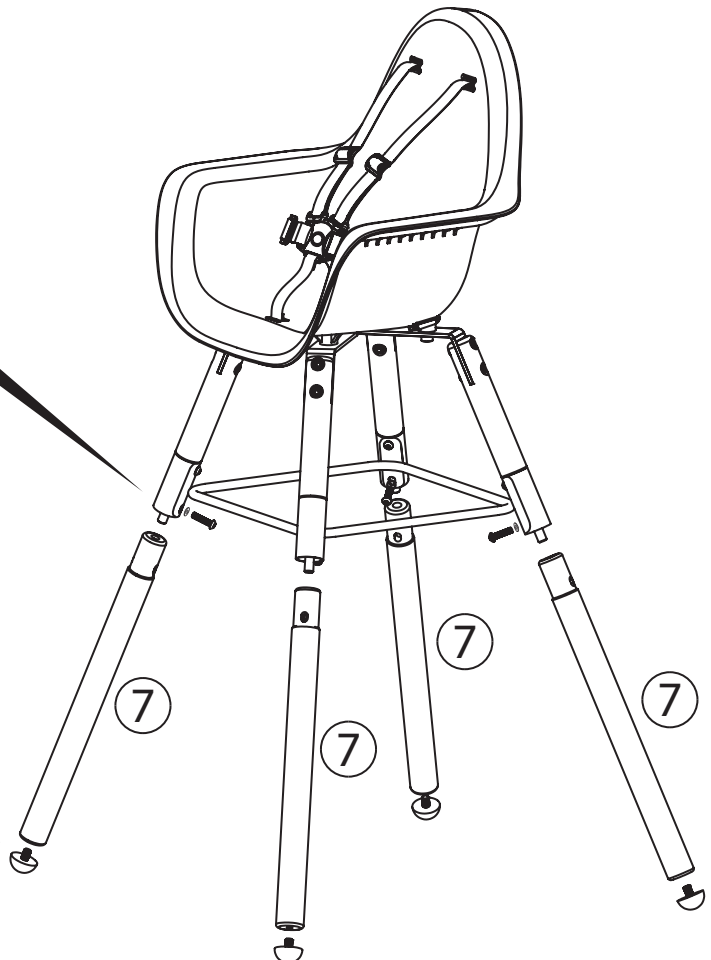


1



2

6



7

7

7

7

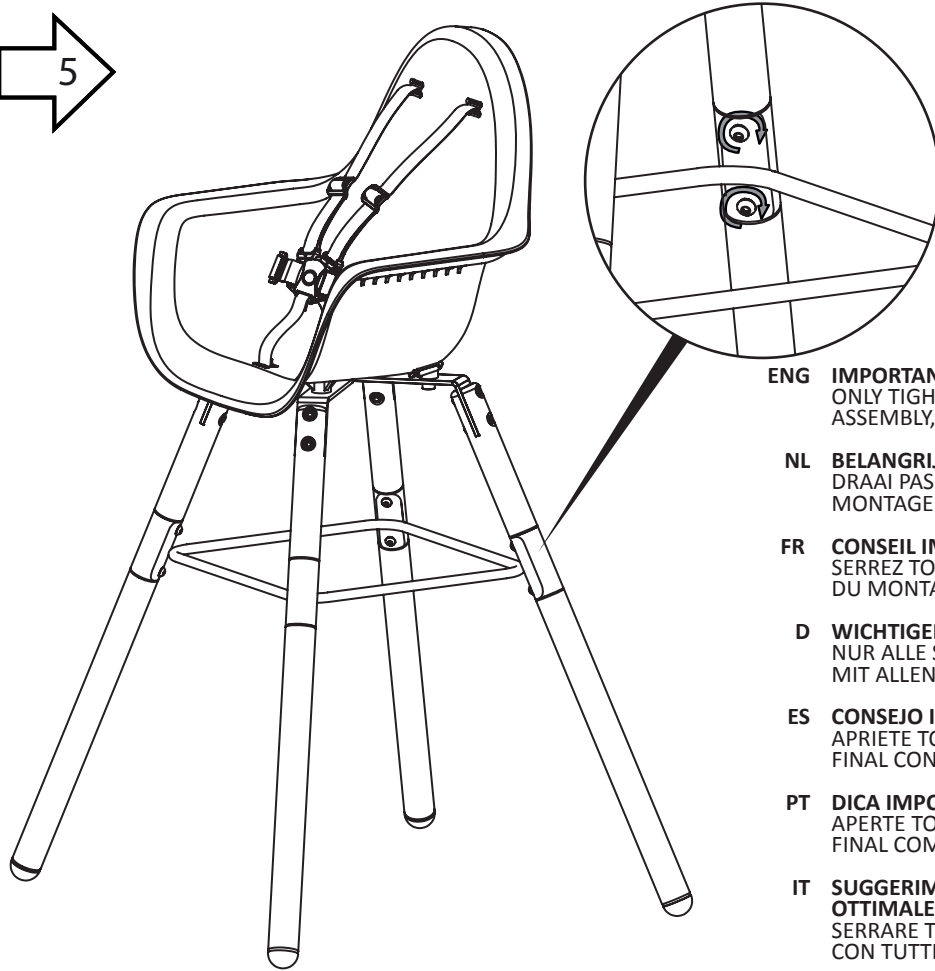
TOOLS

E



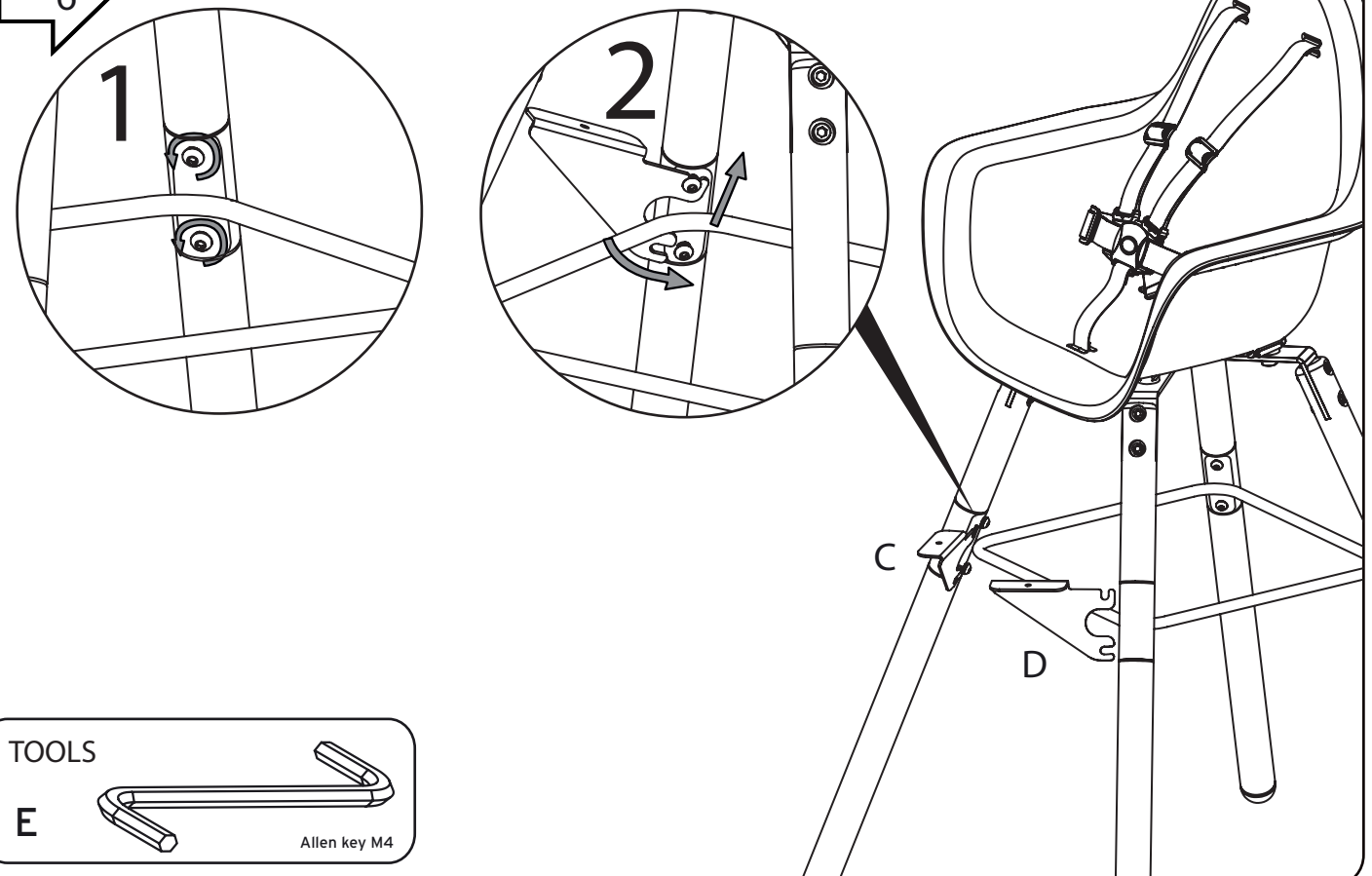
Allen key M4

5

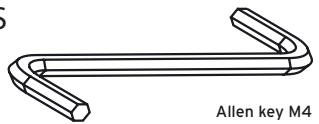


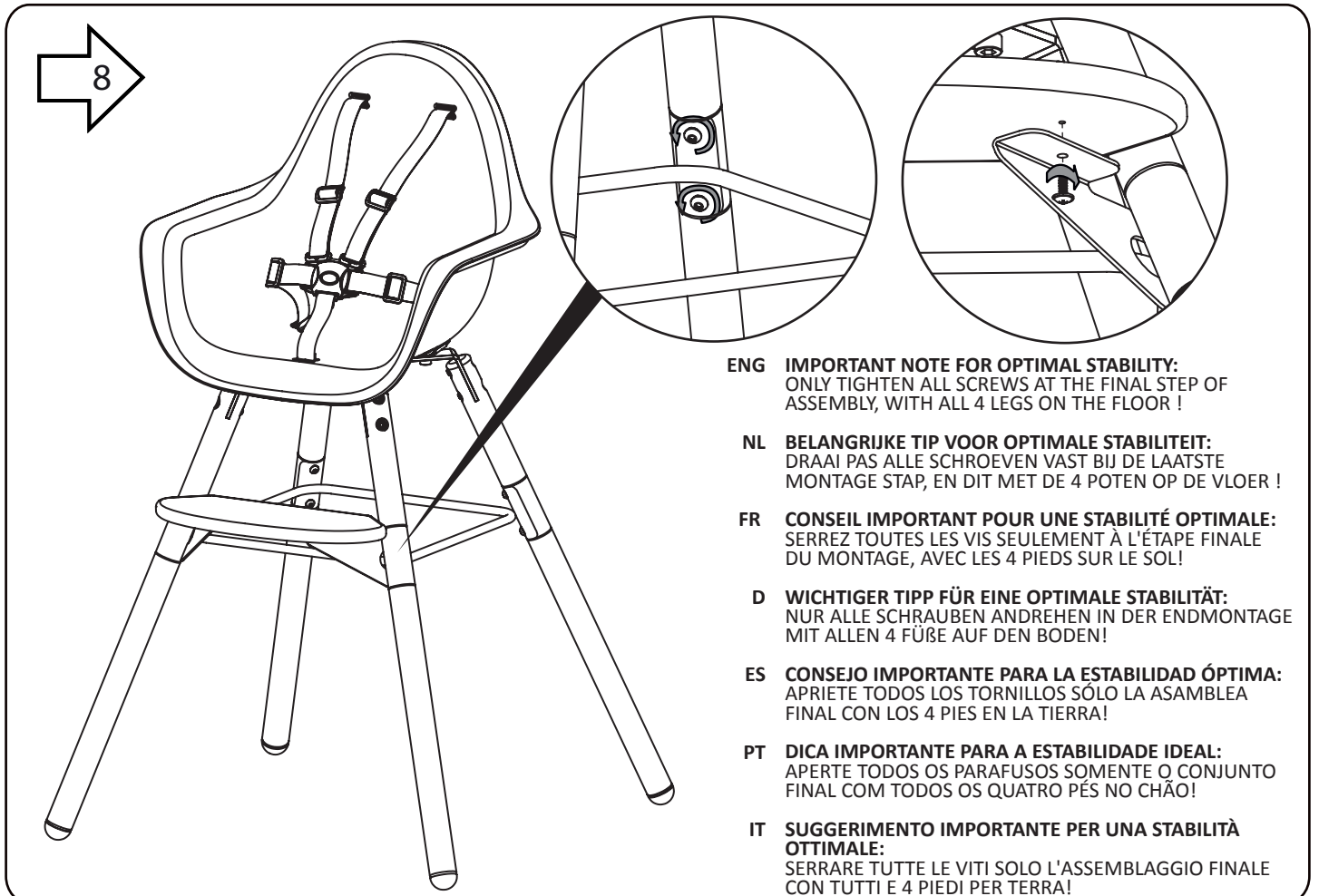
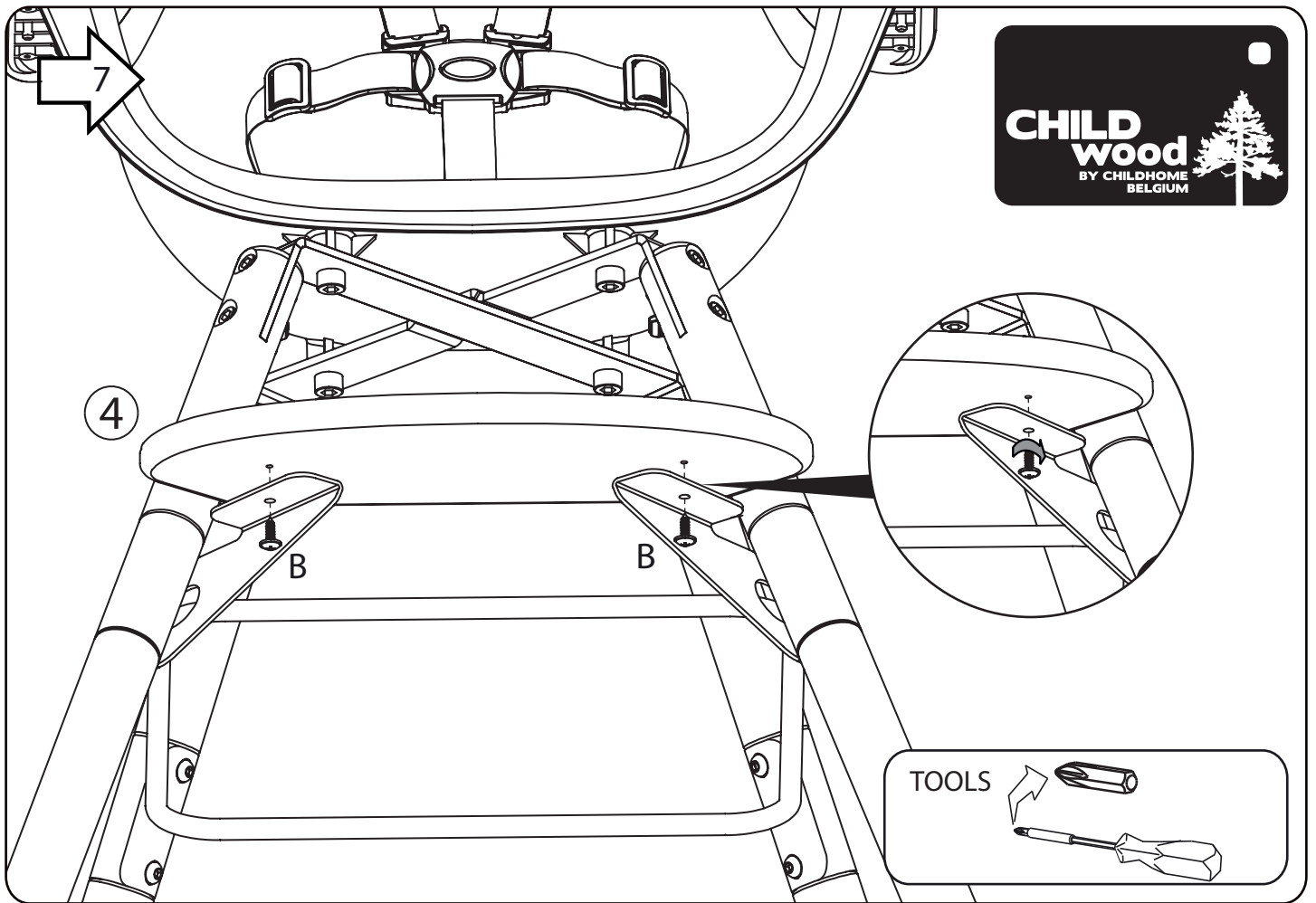
- ENG IMPORTANT NOTE FOR OPTIMAL STABILITY:**  
ONLY TIGHTEN ALL SCREWS AT THE FINAL STEP OF ASSEMBLY, WITH ALL 4 LEGS ON THE FLOOR !
- NL BELANGRIJKE TIP VOOR OPTIMALE STABILITEIT:**  
DRAAI PAS ALLE SCHROEVEN VAST BIJ DE LAATSTE MONTAGE STAP, EN DIT MET DE 4 POTEN OP DE VLOER !
- FR CONSEIL IMPORTANT POUR UNE STABILITÉ OPTIMALE:**  
SERREZ TOUTES LES VIS SEULEMENT À L'ÉTAPE FINALE DU MONTAGE, AVEC LES 4 PIEDS SUR LE SOL!
- D WICHTIGER TIPP FÜR EINE OPTIMALE STABILITÄT:**  
NUR ALLE SCHRAUBEN ANDREHEN IN DER ENDMONTAGE MIT ALLEN 4 FÜßE AUF DEN BODEN!
- ES CONSEJO IMPORTANTE PARA LA ESTABILIDAD ÓPTIMA:**  
APRIETE TODOS LOS TORNILLOS SÓLO LA ASAMBLEA FINAL CON LOS 4 PIES EN LA TIERRA!
- PT DICA IMPORTANTE PARA A ESTABILIDADE IDEAL:**  
APERTE TODOS OS PARAFUSOS SOMENTE O CONJUNTO FINAL COM TODOS OS QUATRO PÉS NO CHÃO!
- IT SUGGERIMENTO IMPORTANTE PER UNA STABILITÀ OTTIMALE:**  
SERRARE TUTTE LE VITI SOLO L'ASSEMBLAGGIO FINALE CON TUTTI E 4 PIEDI PER TERRA!

6



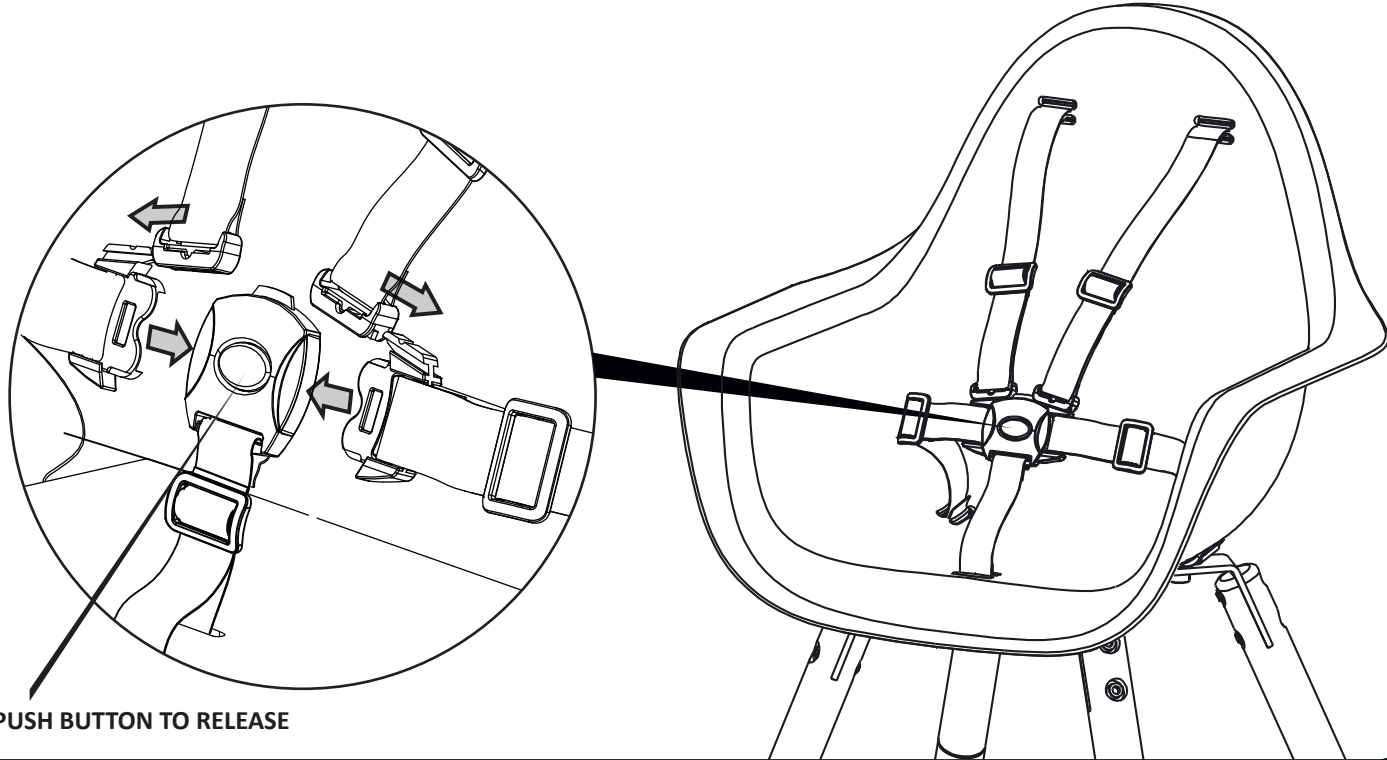
**TOOLS**

**E**  Allen key M4



- ENG IMPORTANT NOTE FOR OPTIMAL STABILITY:**  
ONLY TIGHTEN ALL SCREWS AT THE FINAL STEP OF ASSEMBLY, WITH ALL 4 LEGS ON THE FLOOR !
- NL BELANGRIJKE TIP VOOR OPTIMALE STABILITEIT:**  
DRAAI PAS ALLE SCHROEVEN VAST BIJ DE LAATSTE MONTAGE STAP, EN DIT MET DE 4 POTEN OP DE VLOER !
- FR CONSEIL IMPORTANT POUR UNE STABILITÉ OPTIMALE:**  
SERREZ TOUTES LES VIS SEULEMENT À L'ÉTAPE FINALE DU MONTAGE, AVEC LES 4 PIEDS SUR LE SOL !
- D WICHTIGER TIPP FÜR EINE OPTIMALE STABILITÄT:**  
NUR ALLE SCHRAUBEN ANDREHEN IN DER ENDMONTAGE MIT ALLEN 4 FÜßE AUF DEN BODEN !
- ES CONSEJO IMPORTANTE PARA LA ESTABILIDAD ÓPTIMA:**  
APRIETE TODOS LOS TORNILLOS SÓLO LA ASAMBLEA FINAL CON LOS 4 PIES EN LA TIERRA !
- PT DICA IMPORTANTE PARA A ESTABILIDADE IDEAL:**  
APORTE TODOS OS PARAFUSOS SOMENTE O CONJUNTO FINAL COM TODOS OS QUATRO PÉS NO CHÃO !
- IT SUGGERIMENTO IMPORTANTE PER UNA STABILITÀ OTTIMALE:**  
SERRARE TUTTE LE VITI SOLO L'ASSEMBLAGGIO FINALE CON TUTTI E 4 PIEDI PER TERRA !

9



PUSH BUTTON TO RELEASE