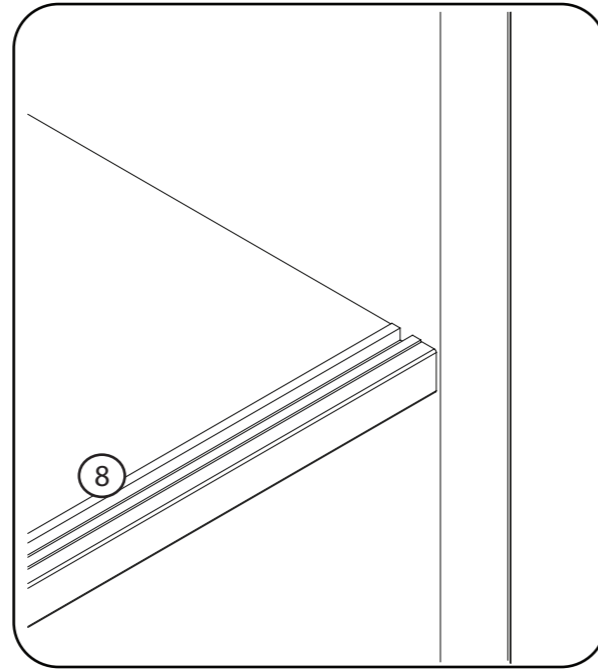
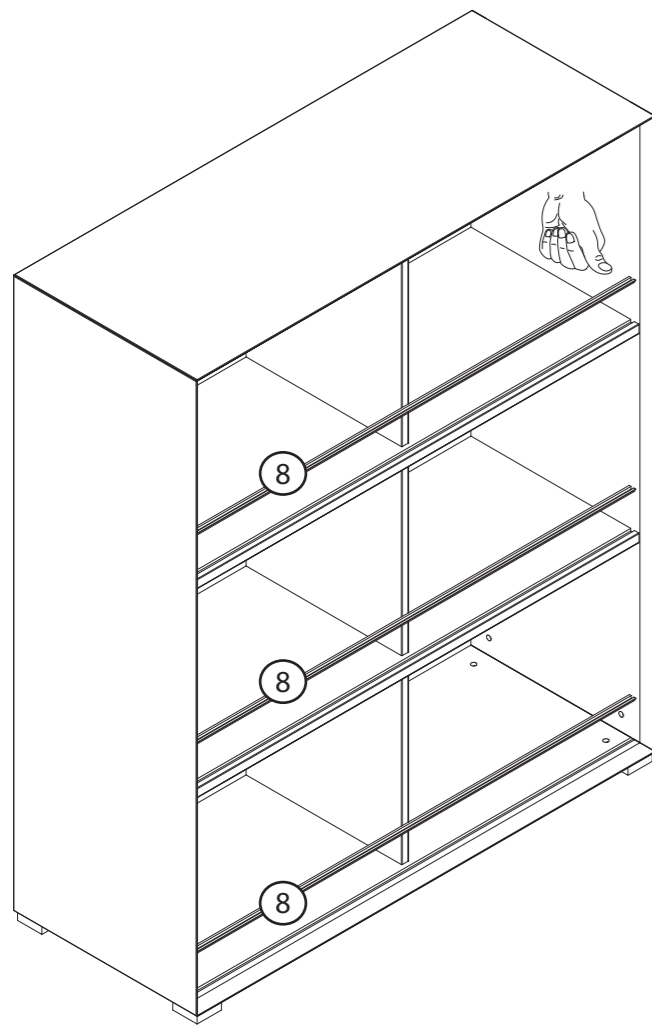
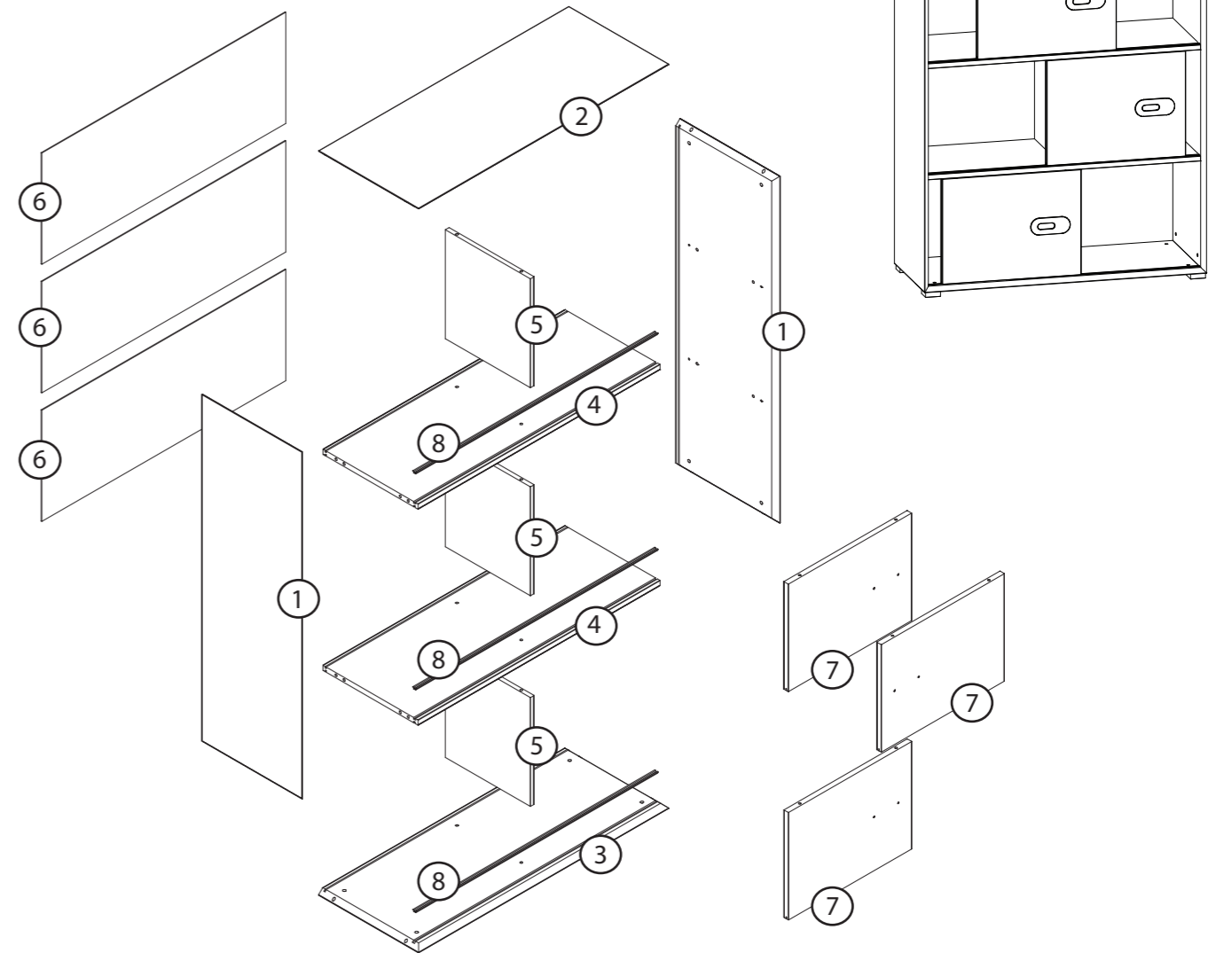
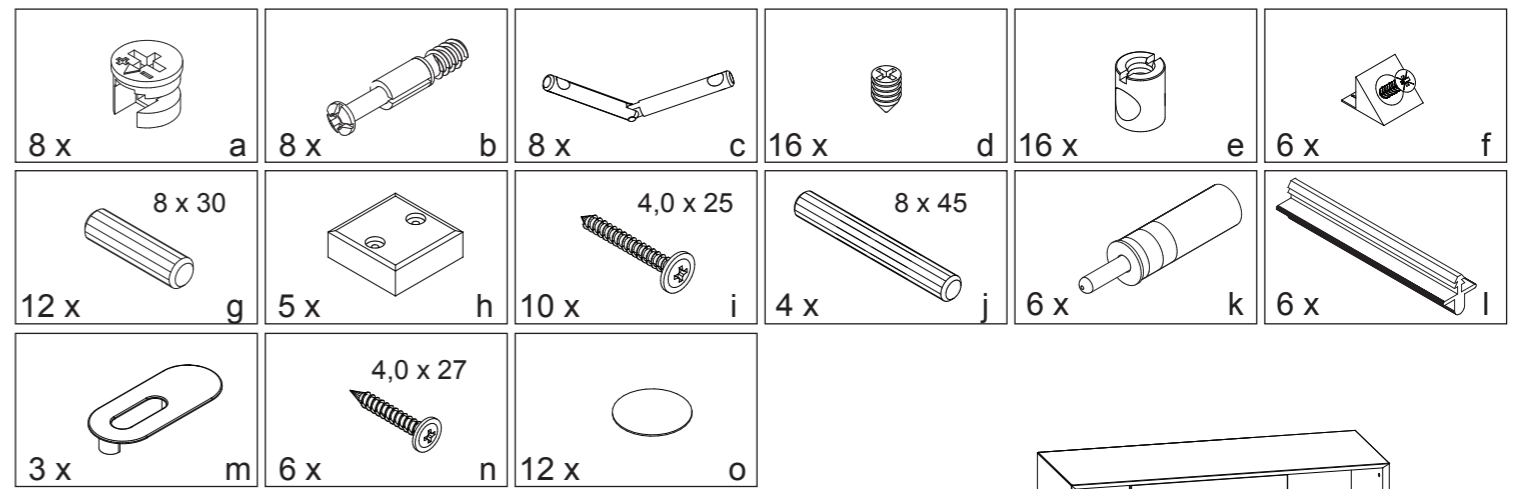
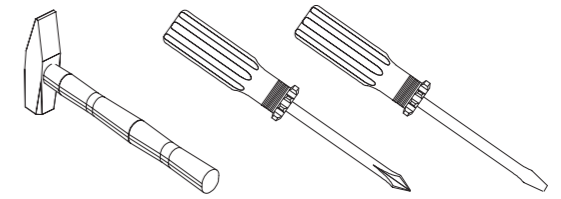
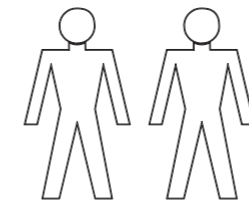
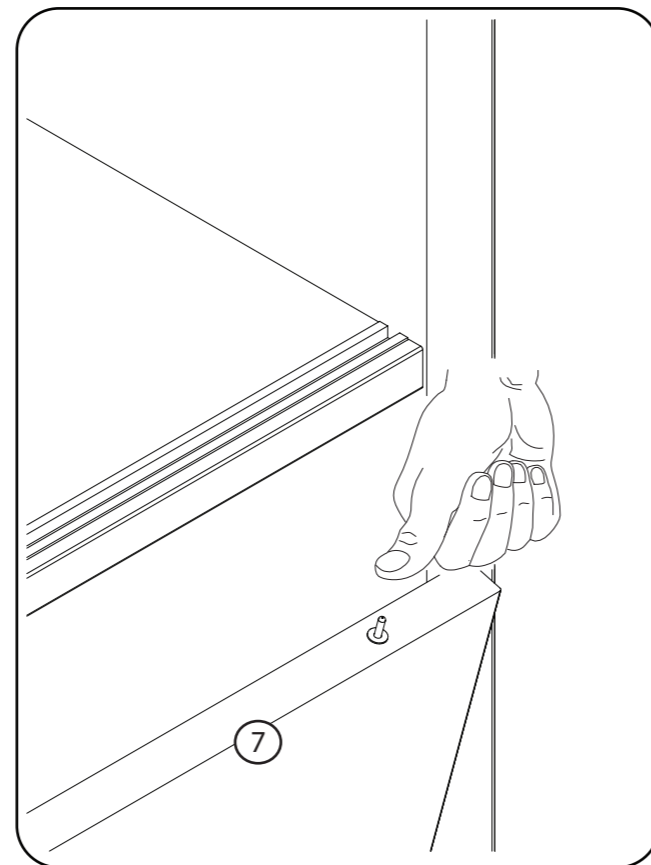
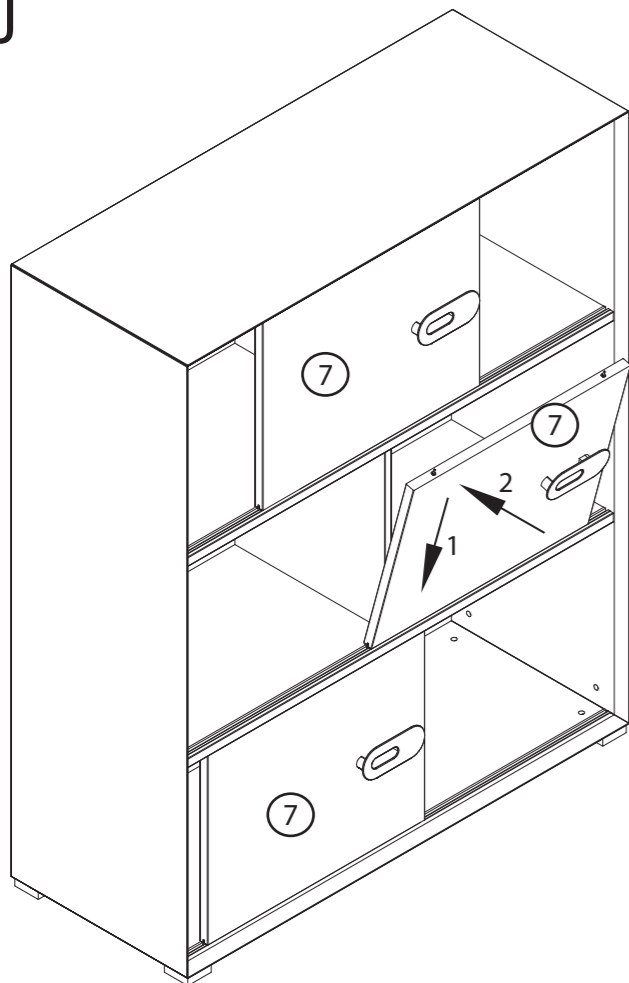


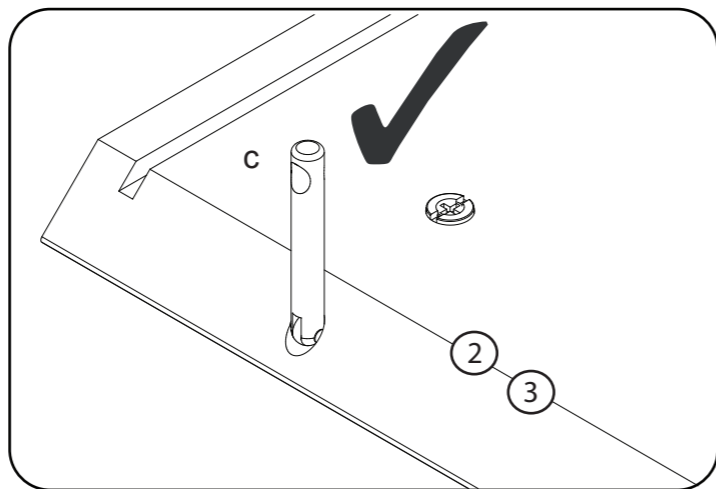
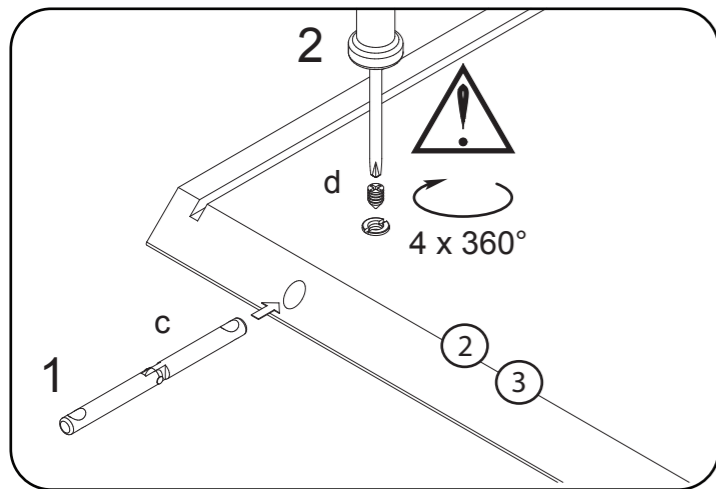
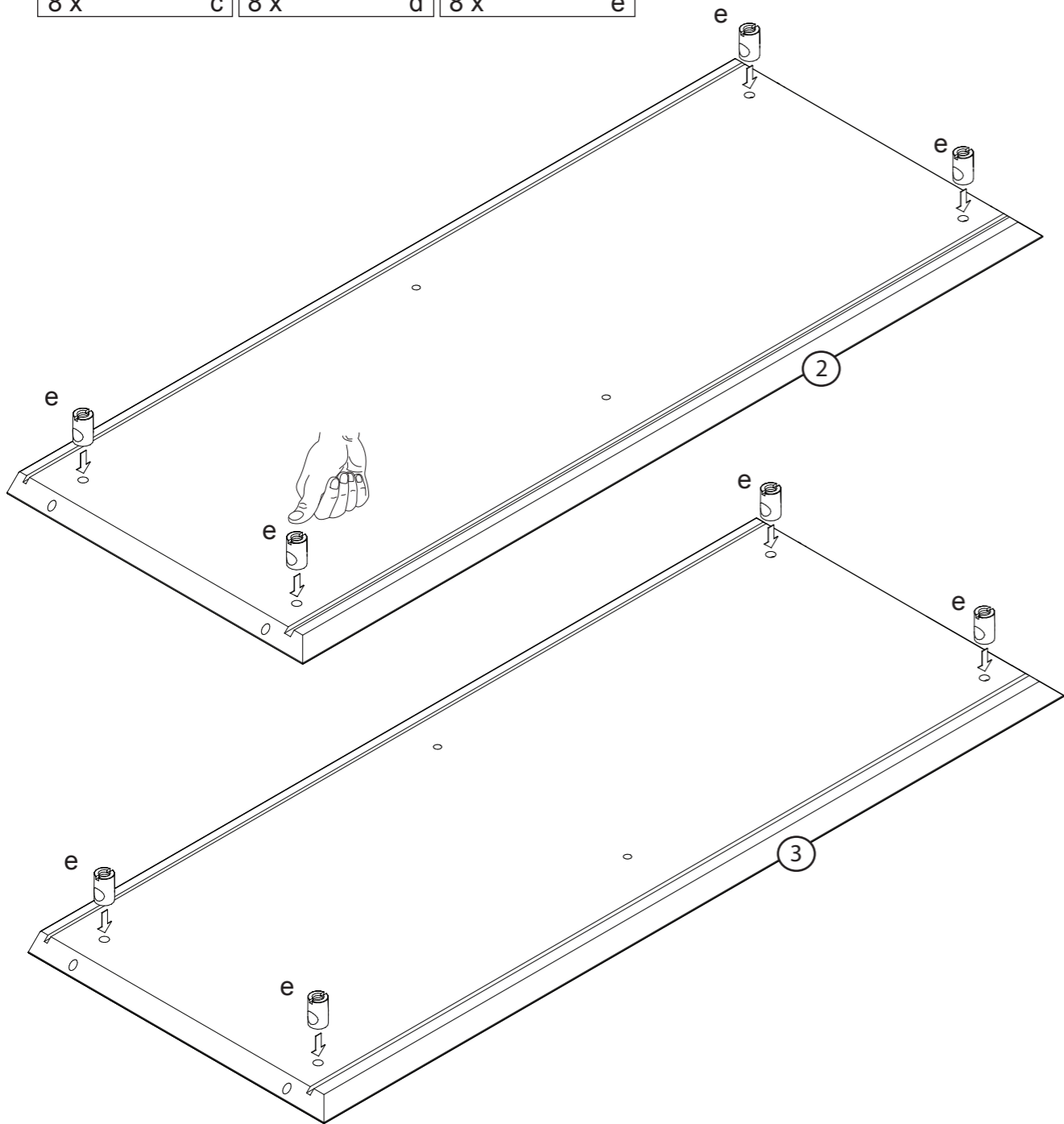
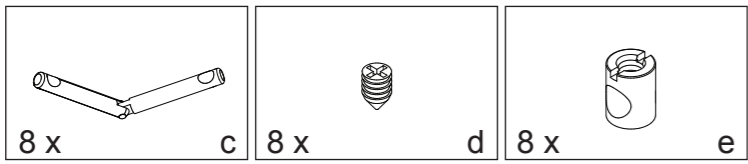
I



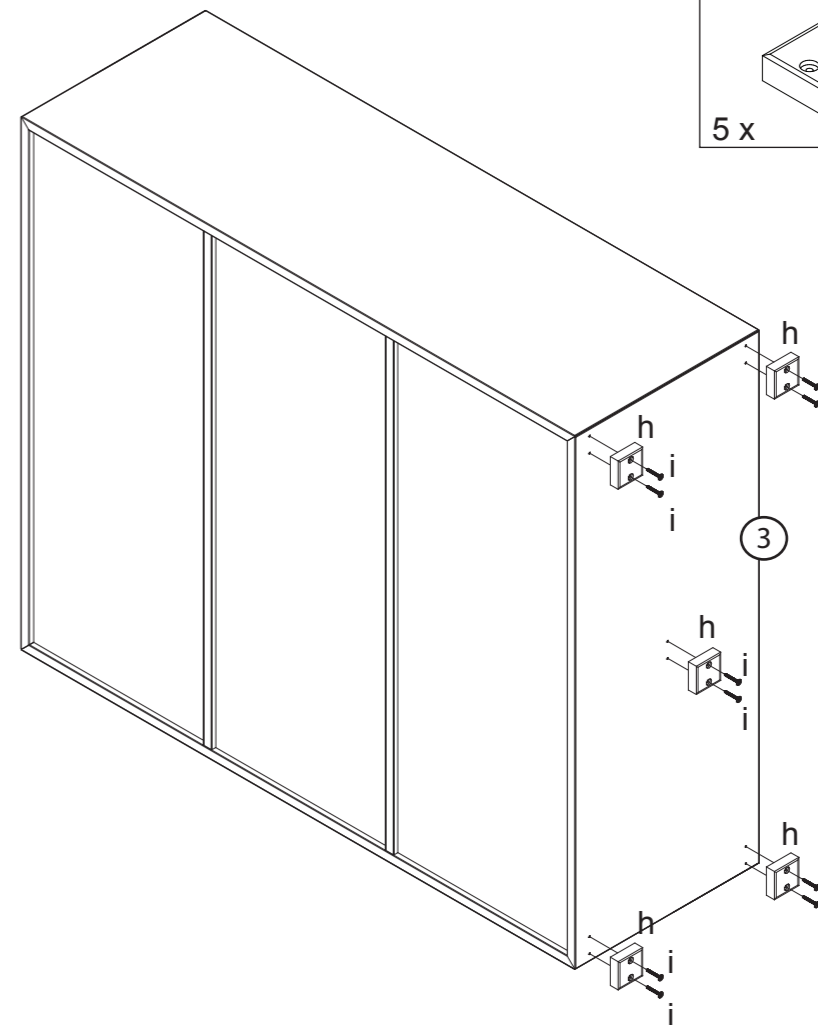
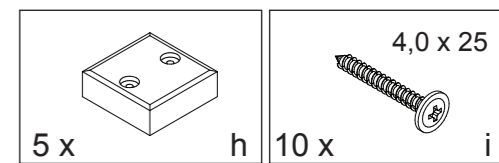
J



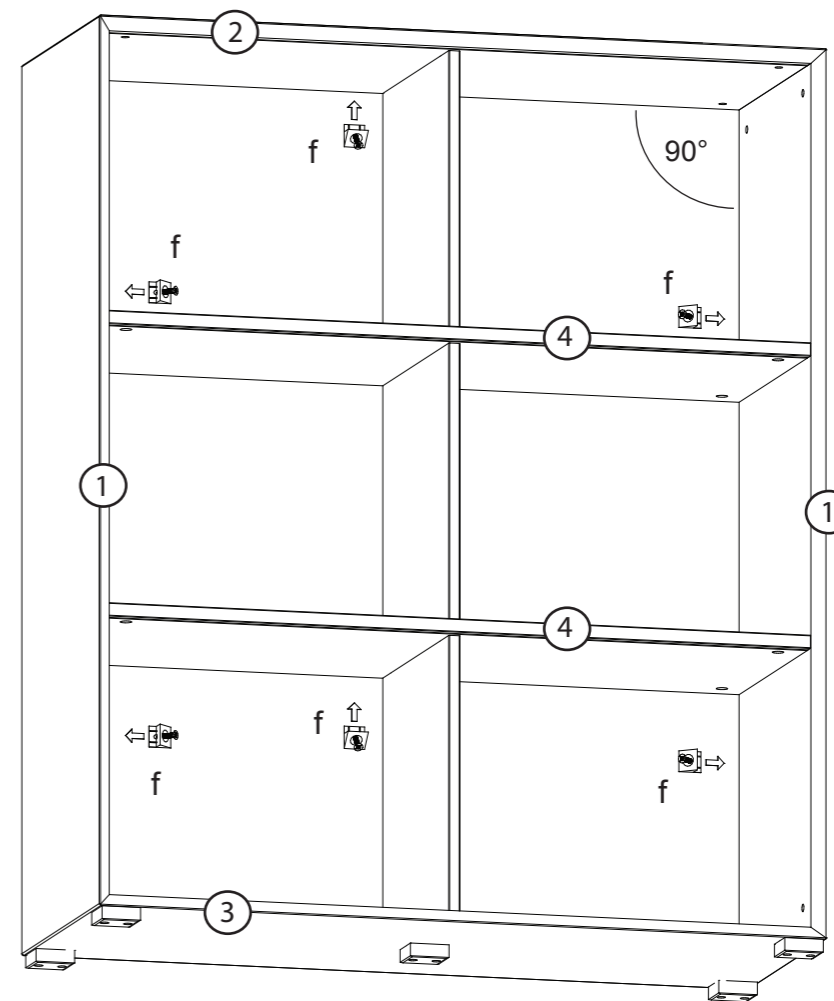
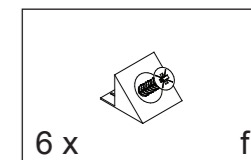
A

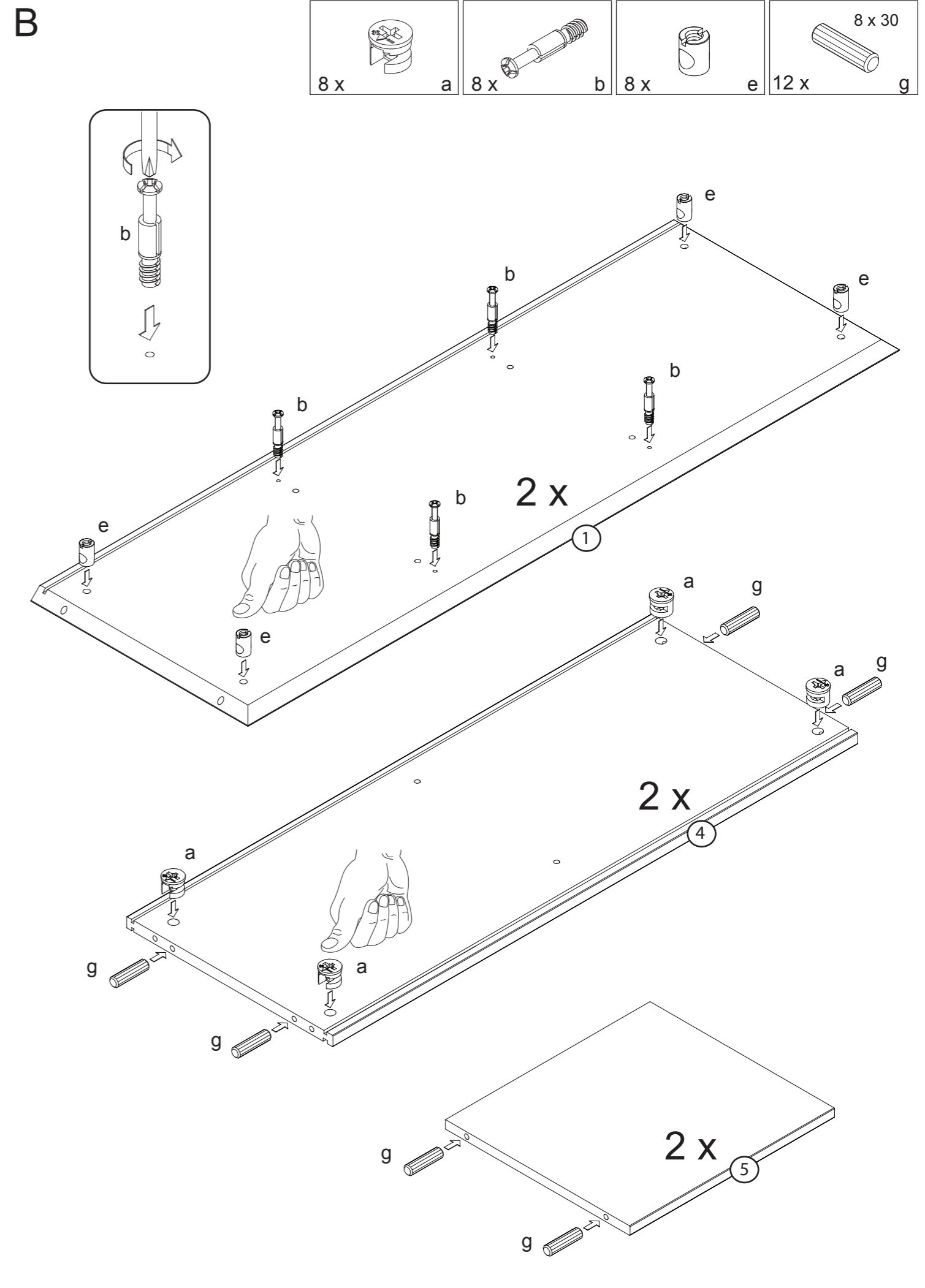
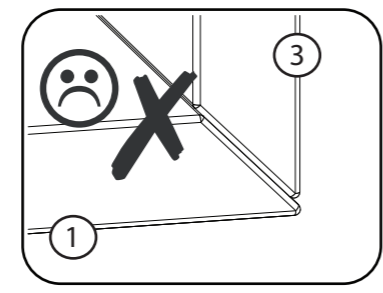
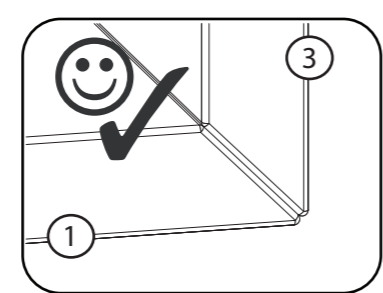
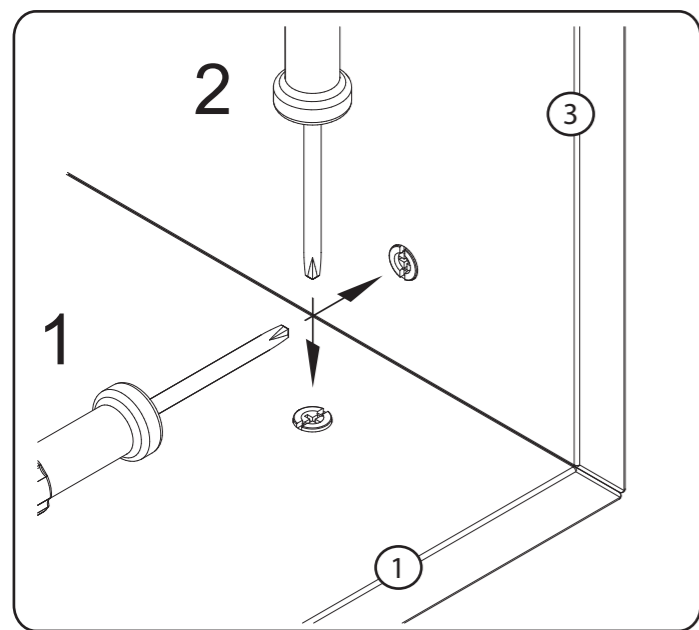
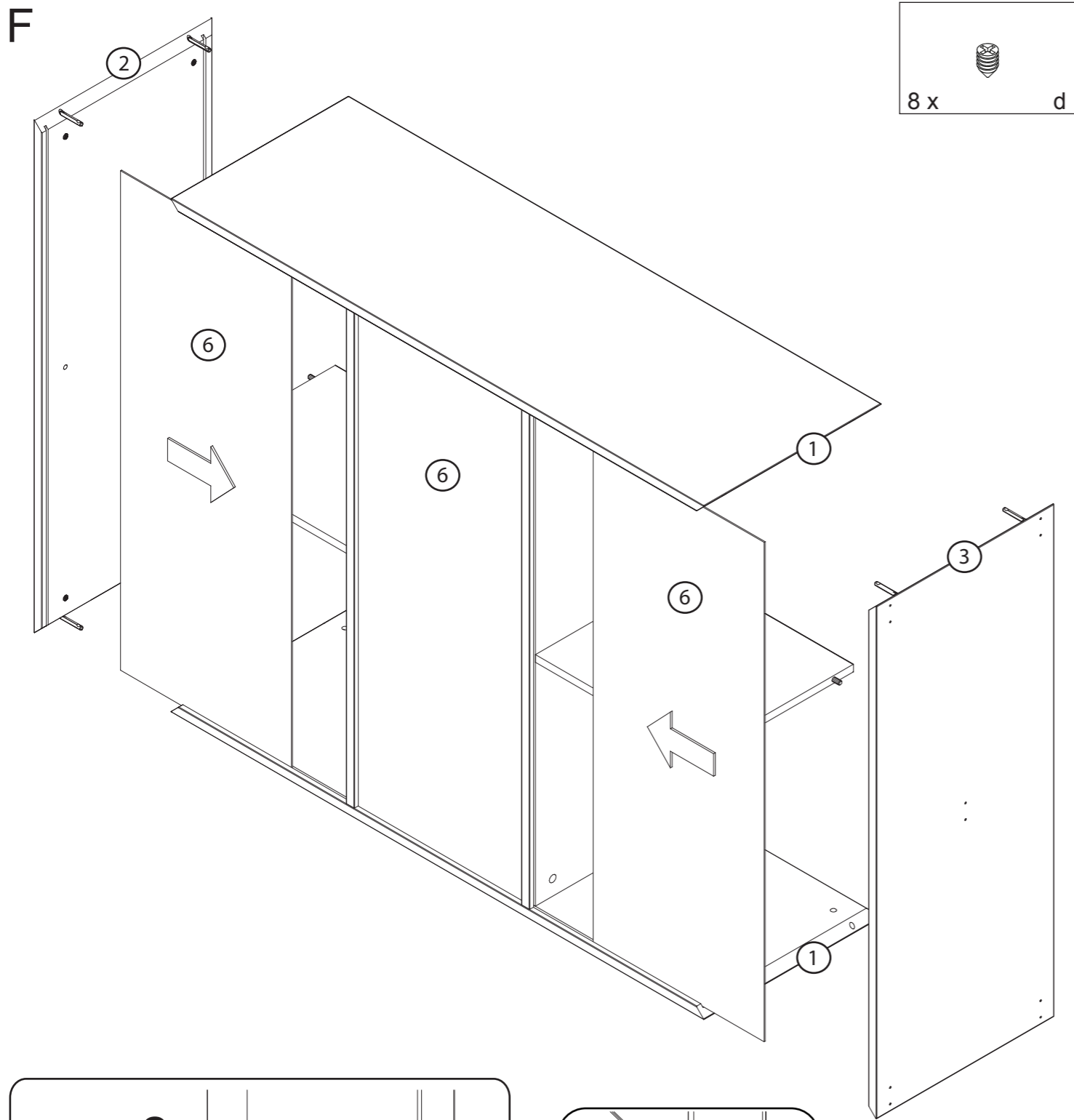


G

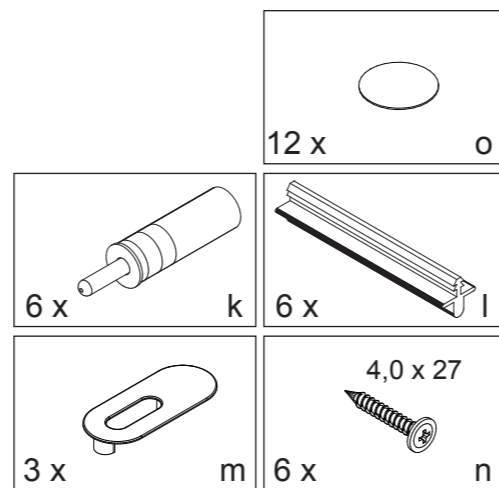
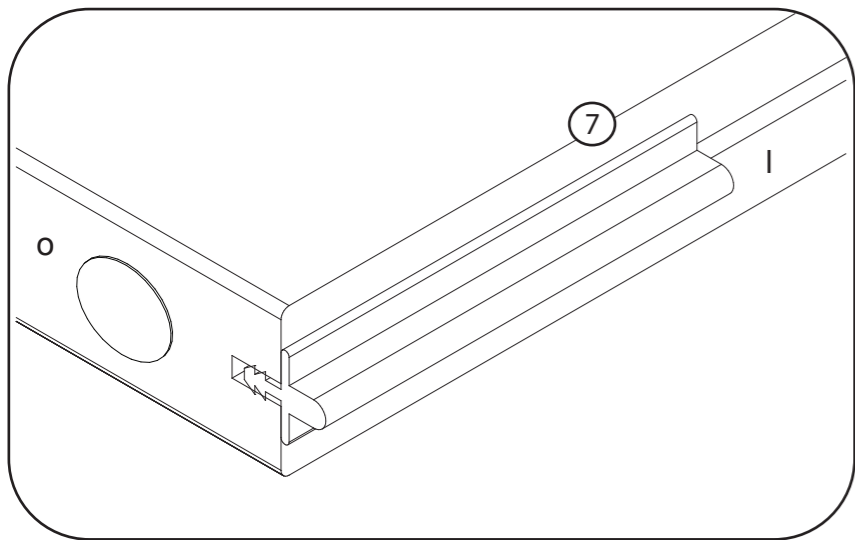
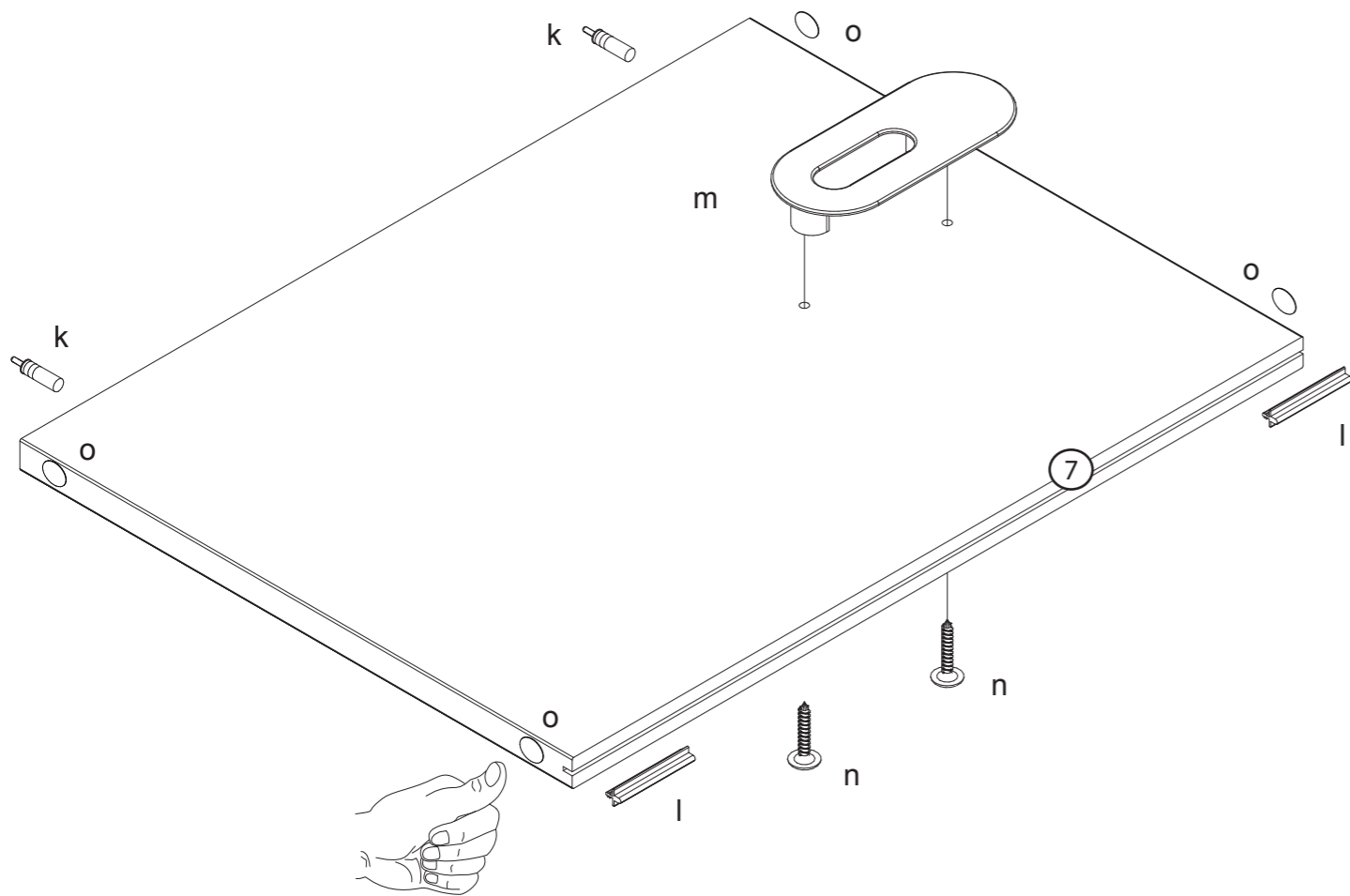
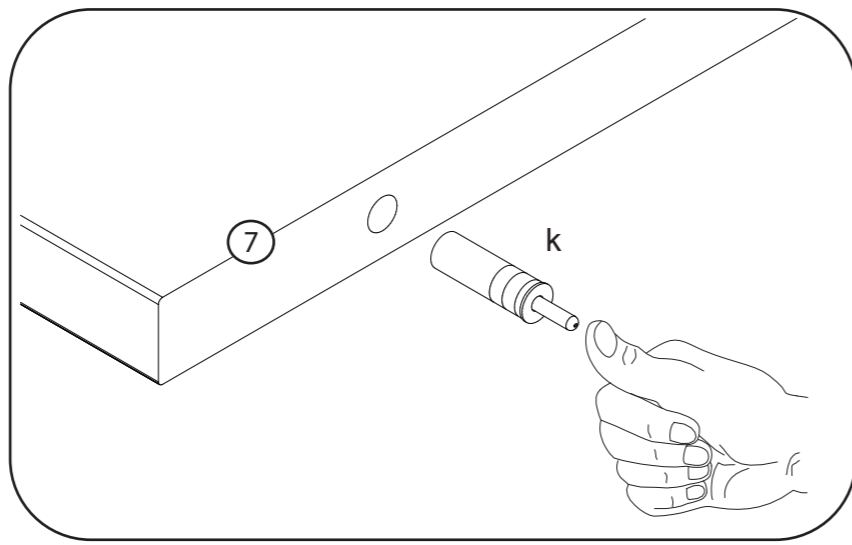


H

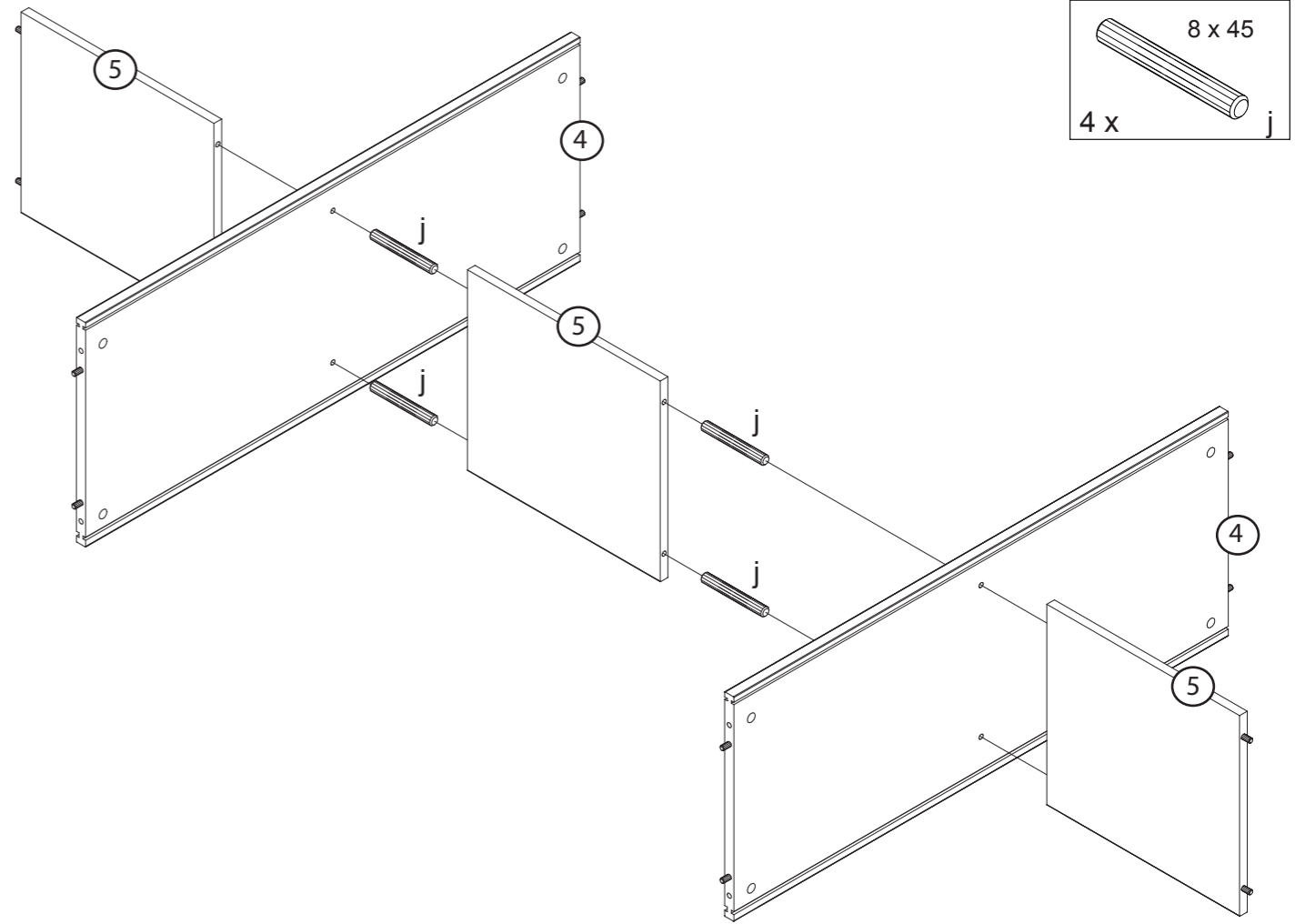




C 3 x



D



E

