



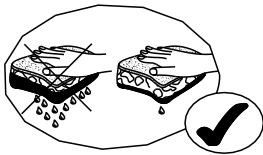
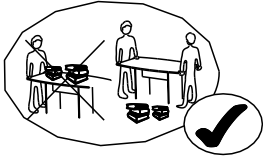
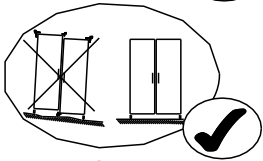
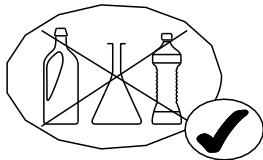
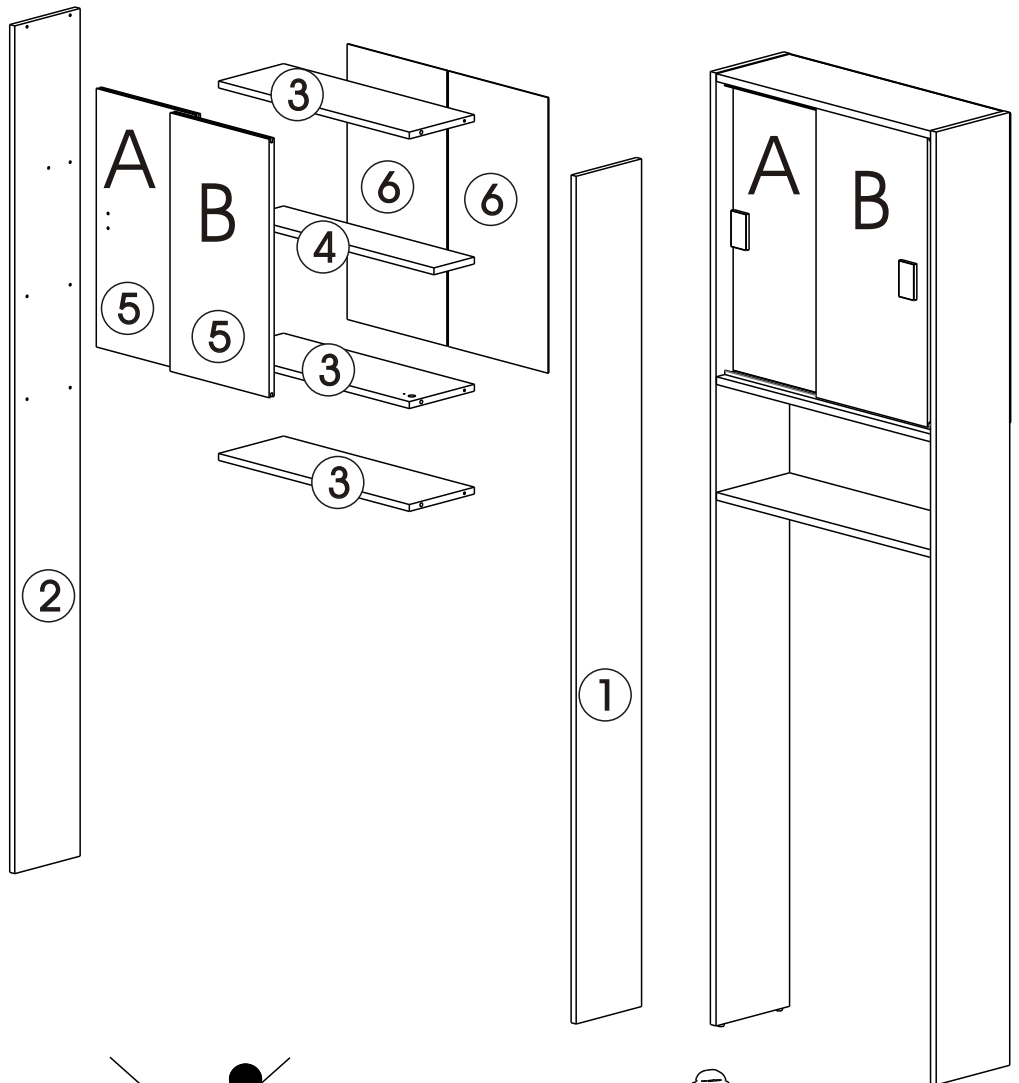
Demeyere

SAV
 SPAREPARTS
 KUNDEDIENST
 POST VENTAS
 SERVICE NA VERKOOP
 SERVIZIO POST-VENDITA
 SERVICIO DEPOIS DE VENDA
 SERWIS POGWARANCYJNY

69963

177450

REP	DIM	QTE
1	1846x194	1
2	1846x194	1
3	566x193	3
4	566x120	1
5	563x294	2
6	600x296	2



(FR) SECURITE
 IMPORTANT-A LIRE SOIGNEUSEMENT-A CONSERVER
 POUR CONSULTATION ULTERIEURE

(GB) CAUTION
 IMPORTANT-TO BE READED CARREFULLY-TO BE
 CONSERVED FOR LATER CONSULTATION

(DE) SICHERHEITSVORSCHRIFTEN
 WICHTIG-GENAU DURCHZULESEN-AUFZUBEWAHREN
 FÜR SPÄTEREN GEBRAUCH

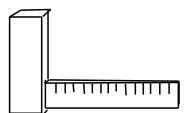
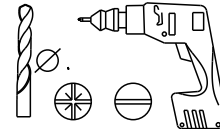
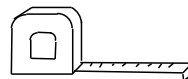
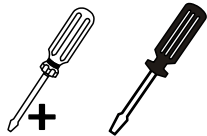
(ES) SEGURIDAD
 IMPORTANTE-LEER CON ATENCION-CONSERVAR
 PARA CONSULTAS POSTERIORES

(NL) VEILIGHEID
 BELANGRIJK-ZORGVULDIGGELEZEN TE WORDEN-BEWAARD
 TE WORDEN VOOR LATERE RAADPLEGING

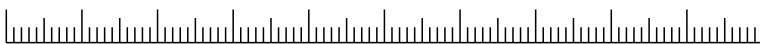
(IT) SICUREZZA
 IMPORTANTE-DA LEGGERE ATTENTAMENTE-DA
 CONSERVARE PER CONSULTAZIONE ULTERIORE

(PT) SEGURANCA
 IMPORTANTE-PARA LER COM ATENCAO-PARA
 CONSERVAR PARA COOSULTA ULTERIOR

(PL) UWAGA
 WAZNE-UWAZNIE PRZECZYTAĆ-ZACHOWAĆ
 CELEM POZNIJSZYCH KONSULTACJI

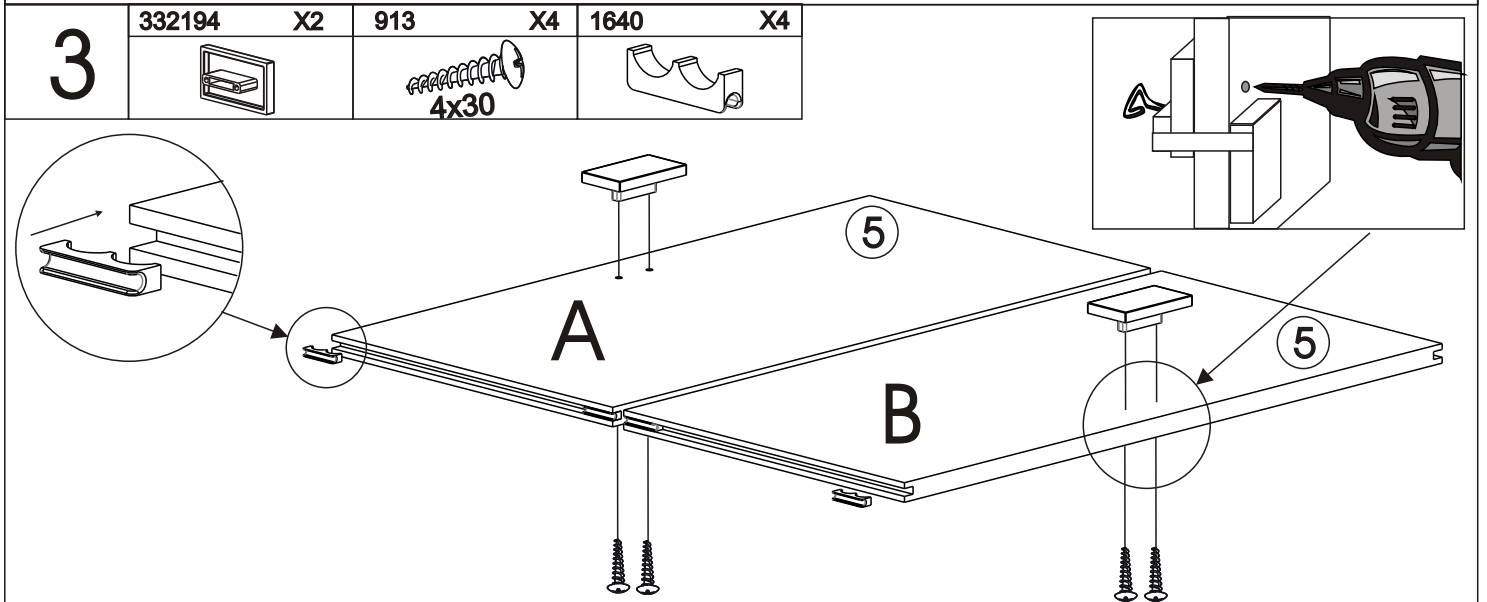
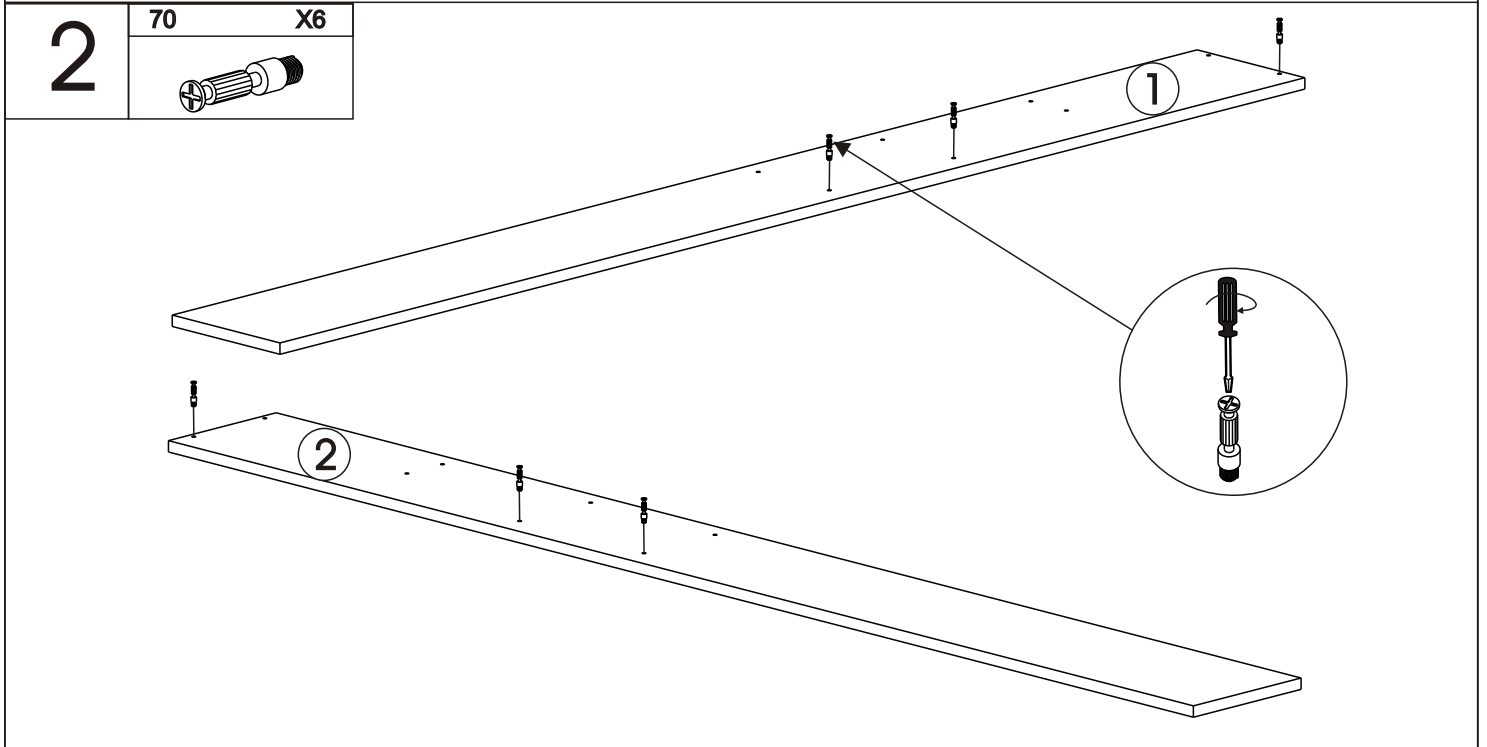
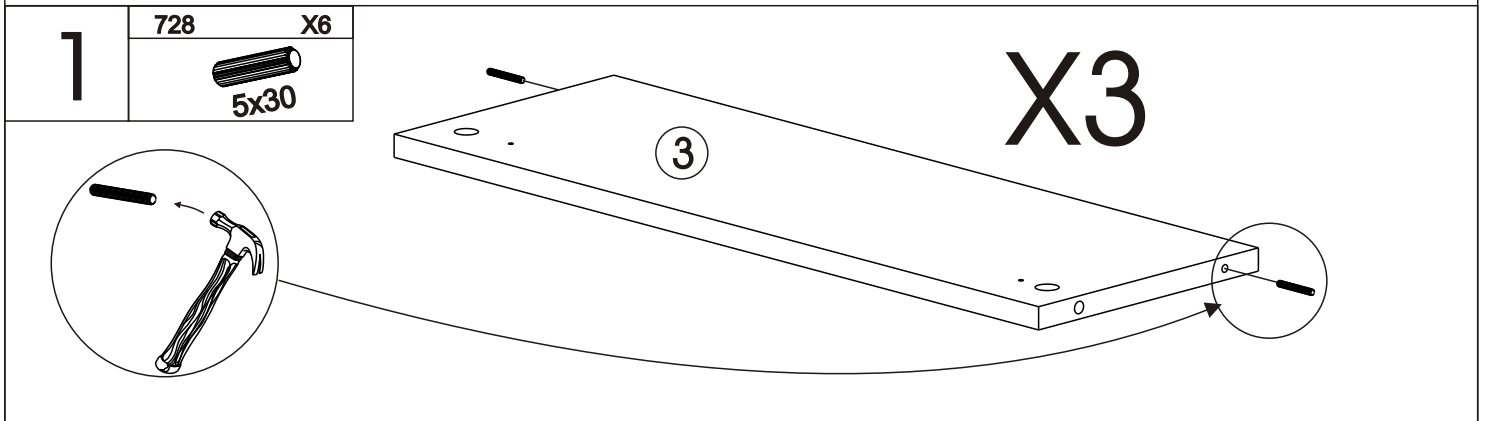


0 1 2 3 4 5 6 7 8 9 10



FABRICATION FRANCAISE

70	X6	71	X6	560	X4	706	X4	728	X6	907	X2	913	X4
935	X6	1640	X4	1872		X1	1873		X1				
18114		X1	331144	X1	332194	X2	353005	X2	340082	X2	604757		X1



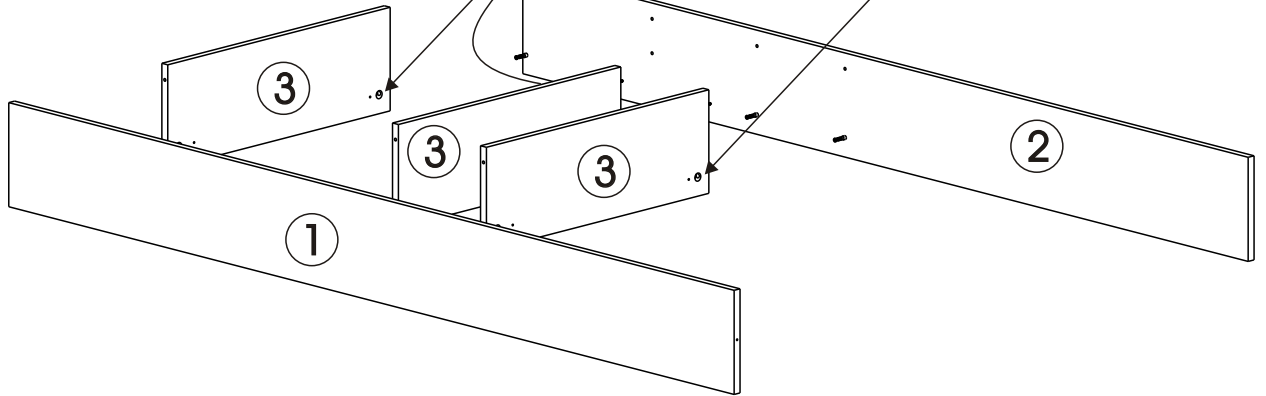
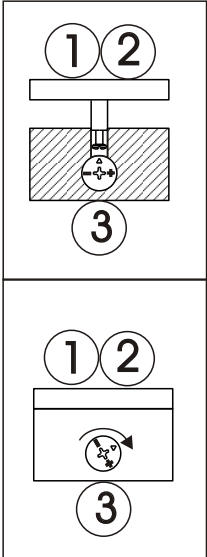
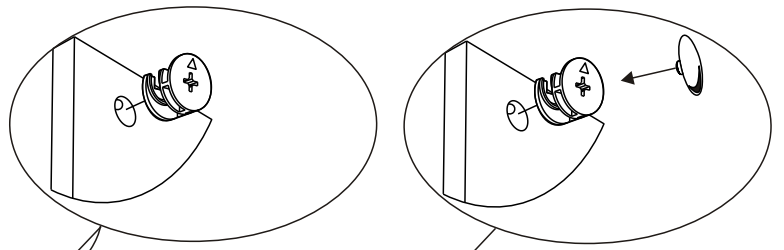
4

71

X6

340082

X2



5

604757

X1

331144

X1

18114

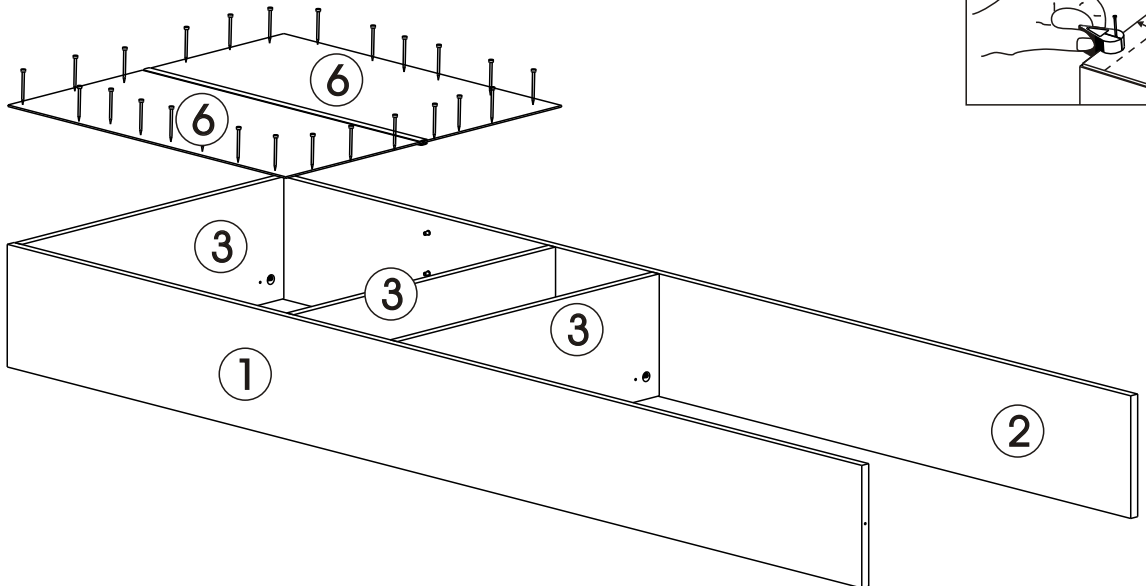
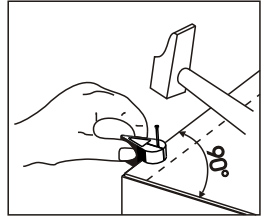
X1



X25



L= 571mm



6

560

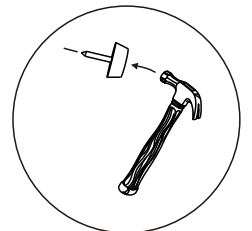
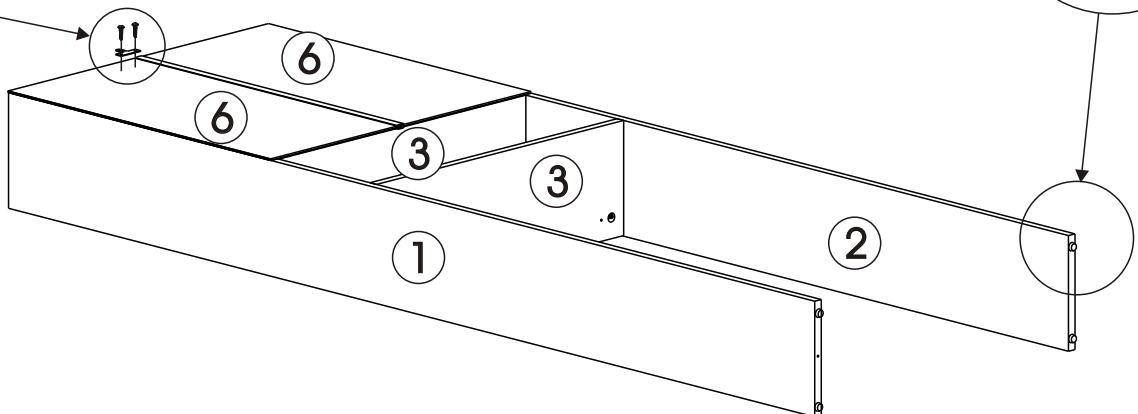
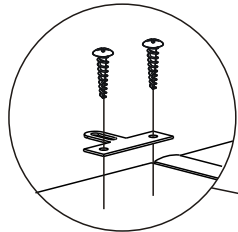
X4

353005

X2

907

X2



7

1872

X1

1873

X1

L= 565mm

L= 565mm

935

X6



3 x 12

8

(FR)

MEUBLES A FIXER AU MUR:

- FIXER LE MEUBLE AU MUR AVEC LES ATTACHES PREVUES A CET EFFET
- VERIFIER QUE LES VIS ET LES CHEVILLES UTILISEES SONT ADAPTEES AU SUPPORT

(ES)

MUEBLES A FIJAR EN LA PARED:

- FIJAR EL MUEBLE EN LA PARED CON LAS GRAPAS PREVISTAS
- COMPROBAR QUE LOS TORNILLOS Y LAS CLAVIJAS UTILIZADAS SON ADAPTADAS AL SOPORTE

(PT)

MOVEIS A FIXAR NA PAREDE:

- FIXAR O MOVEL NA PAREDE COM OS PRENDAS PREVISTOS
- VERIFICAR QUE OS PARAFUSOS E AS CAVILHAS UTILIZADOS SAO ADAPTADOS OA SUPORTE

(EN)

FURNITURES TO BE HOLD ON THE WALL:

- HOLD THE FURNITURE ON THE WALL WITH THE FASTENINGS PROVIDED FOR THIS PURPOSE
- CHECK THAT THE SCREW AND PEGS FIT WITH THE SUPPORT

(IT)

MOBILI DA FISSARE AL MURO:

- FISSARE IL MOBILE AL MURO CON LE FLANGIE PREVISTE A TALE SCOPO
- VERIFICARE CHE LE VITI ED I PERNI USATI SIANO ADATTI A QUEL TIPO DI SUPPORTO

(PL)

MEBEL PRZEZNACZONY DO ZAINSTALOWANIA NA ŚCIANIE:

- NALEŻY ZAMONTOWAC TEN MEBEL NA ŚCIANIE PRZEZNACZONYMI DO TEGO CELU UCHWYTAMI
- NALEŻY SPRAWDZIĆ CZY SRUBY I KOSZULKI SA ODPOWIEDNIEJ WIELKOŚCI W STOSUNKU DO UCHWYTÓW

(DE)

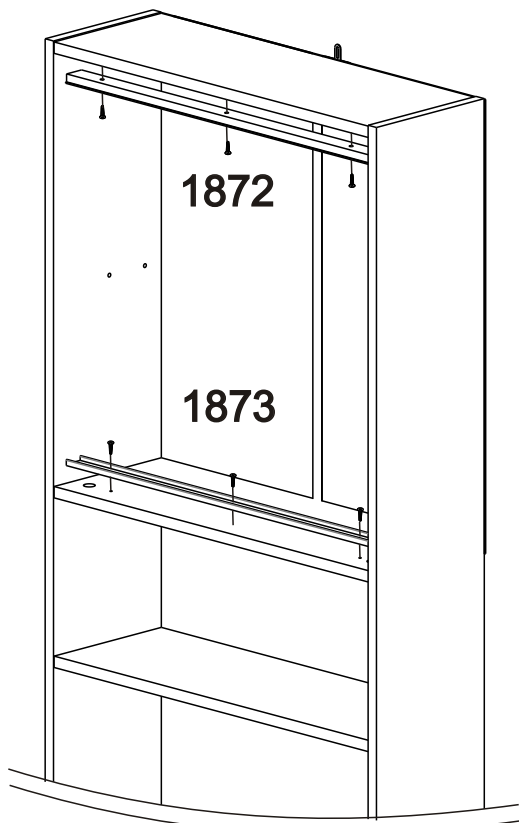
MOEBEL AN DER MAUER ZU BEFESTIGEN:

- BEFESTIGEN SIE DAS MOEBELSTUECK MIT DEN DAFUER VORGEGEHENEN BEFESTIGUNGSHAKEN
- UEBERPRUEFEN SIE BITTE DASS DIE SCHRAUBEN UND DUEBEL MIT DEM MATERIAL DER MAUER UEBEREINSTIMMEN

(NL)

MEUBELS DIE AAN DE MUUR GEFIXEERD MOETEN WORDEN:

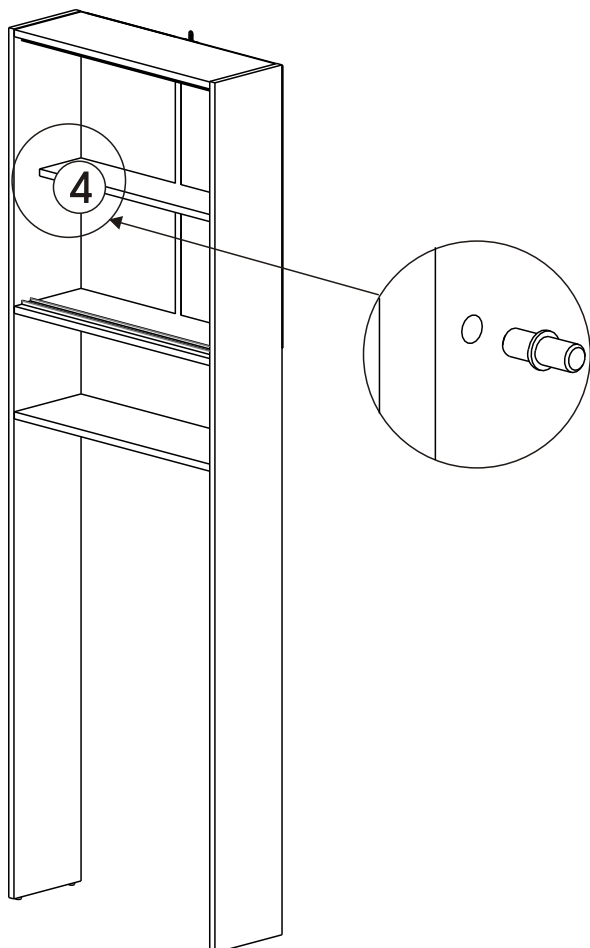
- FIXEER HET MEUBEL AAN DE MUUR MET DE DAARVOOR BESTEMDE HAKEN
- VERFIEER OF DE GEBRUIKTE SCHROEVEN BIJ DE BEVESTIGINGSHAAK HOREN



9

706

X4



10

