

ALSAPAN

ZI du Petit Breuil
23100 LA COURTINE

**NOTICE DE MONTAGE
ASSEMBLING INSTRUCTIONS
MONTAGEANLEITUNG
ISTRUZIONI DI MONTAGGIO
INSTRUCCOES DE MONTAJE
INSTRUCCIONES DE MONTAJE
UPUTE ZA MONTAZU
MONTAJ TALIMATI**

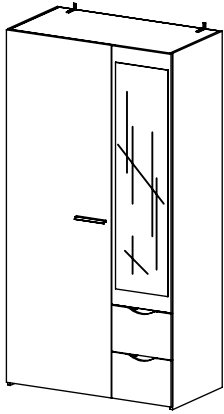
ARMOIRE 2 portes + 2 tiroirs

Réf. 535557
Décor imitation chêne relief/blanc

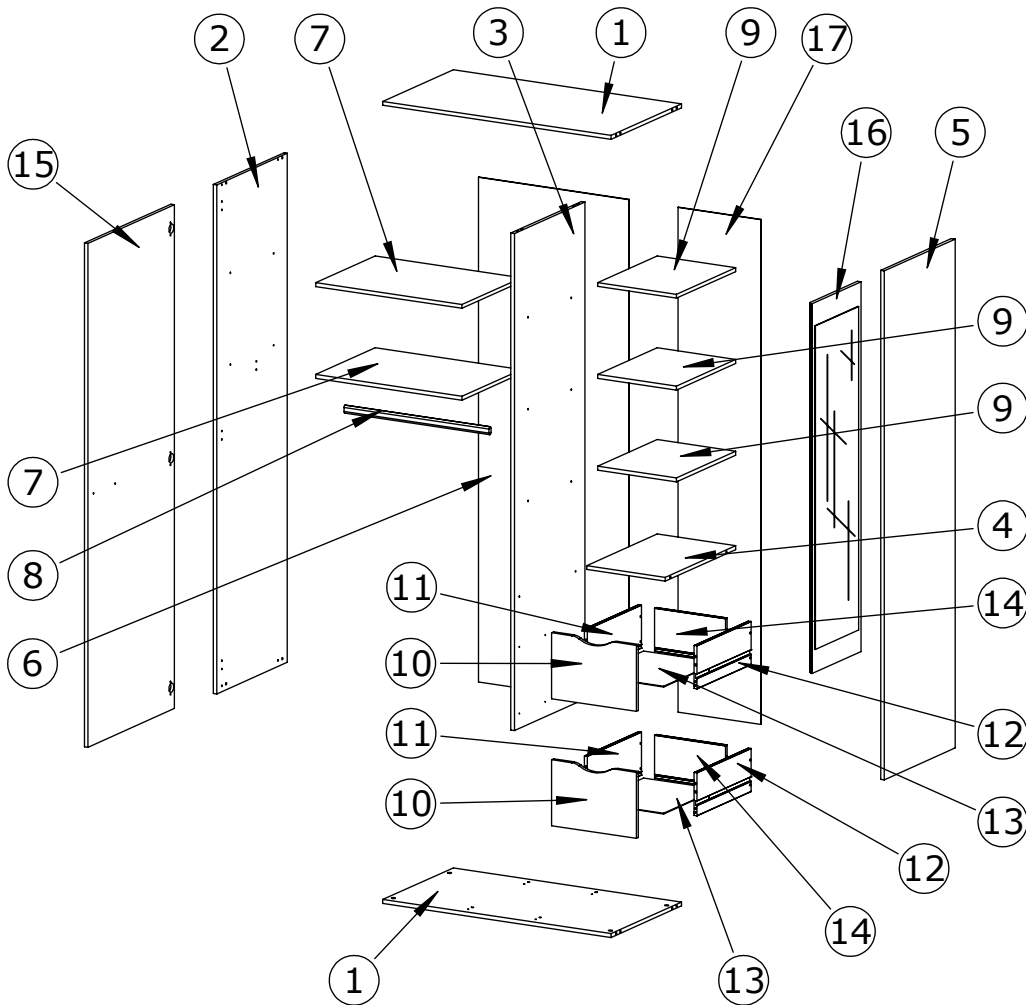
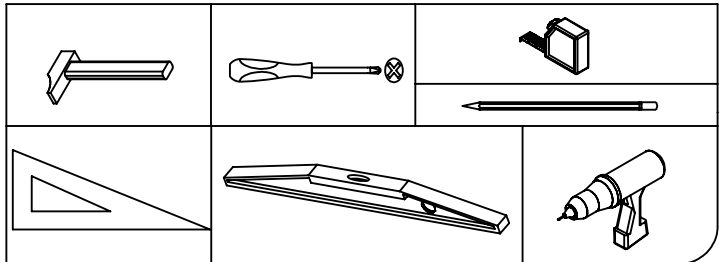
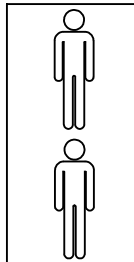
Réf. 535558
Décor imitation chêne relief/bleu

Réf. 535559
Décor imitation chêne relief/corail

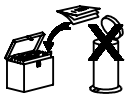
Réf. 535560
Décor imitation chêne relief/jaune



1:30

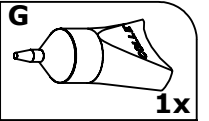
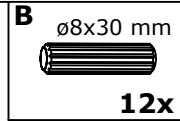
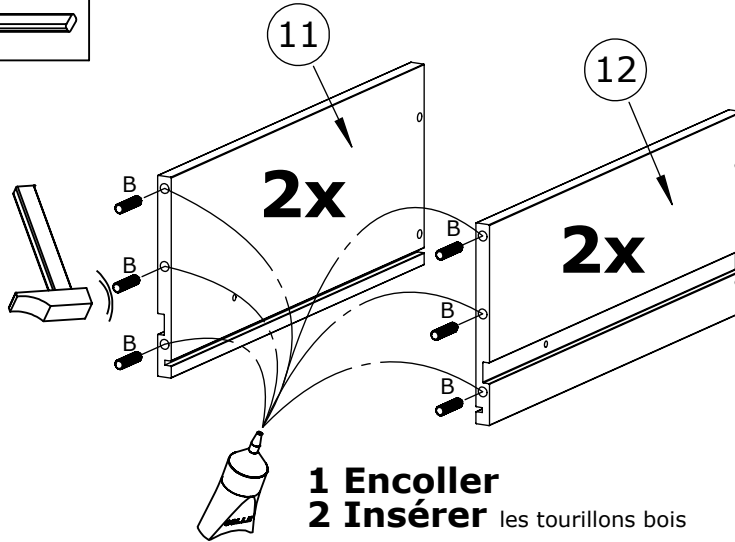
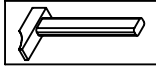


N°	Dimensions	Colis
1	976x522x15 mm	2/2
2	1951x525x15 mm	1/2
3	1905x522x15 mm	1/2
4	336x522x15 mm	2/2
5	1951x525x15 mm	1/2
6	1935x643x2.5 mm	1/2
7	625x440x15 mm	2/2
8	617x30x15 mm	2/2
9	336x440x15 mm	2/2
10	362x253x15 mm	2/2
11	401x165x12 mm	2/2
12	401x165x12 mm	2/2
13	315x400x2.5 mm	2/2
14	304x165x12 mm	2/2
15	1931x640x15 mm	1/2
16	1417x362x18 mm	2/2
17	1935x354x2.5 mm	1/2



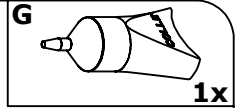
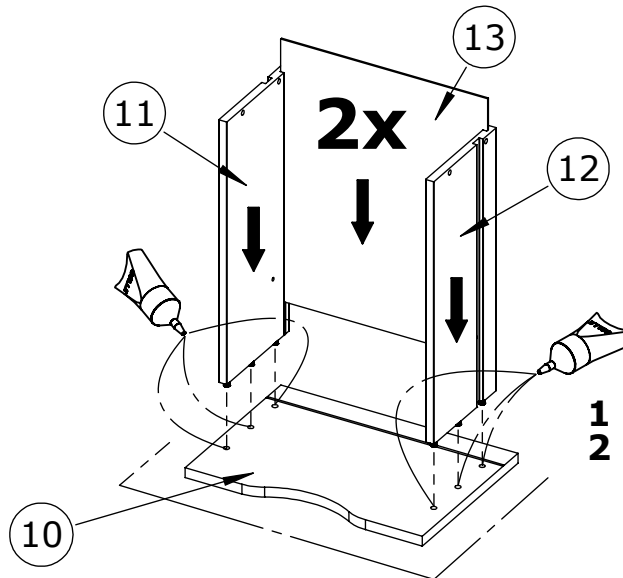
				I 500617 16x	
A		10x	$\varnothing 4 \times 15$ mm (452468)	J 30046 2x	
B		24x	$\varnothing 8 \times 30$ mm (12920)	K 416666 sachet 40 clous 1x	
C		16x	(504029)	L 27421 20x	
D		11x	$\varnothing 3,5 \times 15$ mm (31602)	N 2007285 6x	
E		8x	$\varnothing 6,6 \times 40$ mm (482719)	O 416794 1x	
F		4x	M9x9 mm (38646)	P 481660 6x	
G 1608794 1x	H 512394 1x	Q 494527 6x	R 452549 2x		
S 2001190 8x	U 519410 $\varnothing 5$ mm 4x	V 524042 $\varnothing 8$ mm 4x			
W 1x	Y 	X 52140 2x 2 pièces			

1



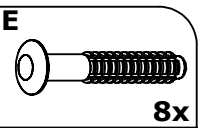
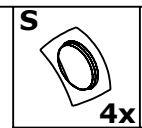
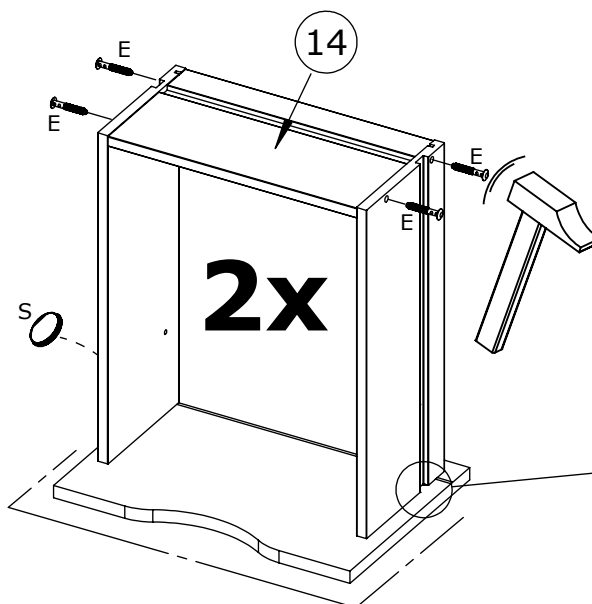
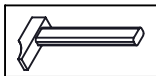
1 Encoller
2 Insérer les tourillons bois

2

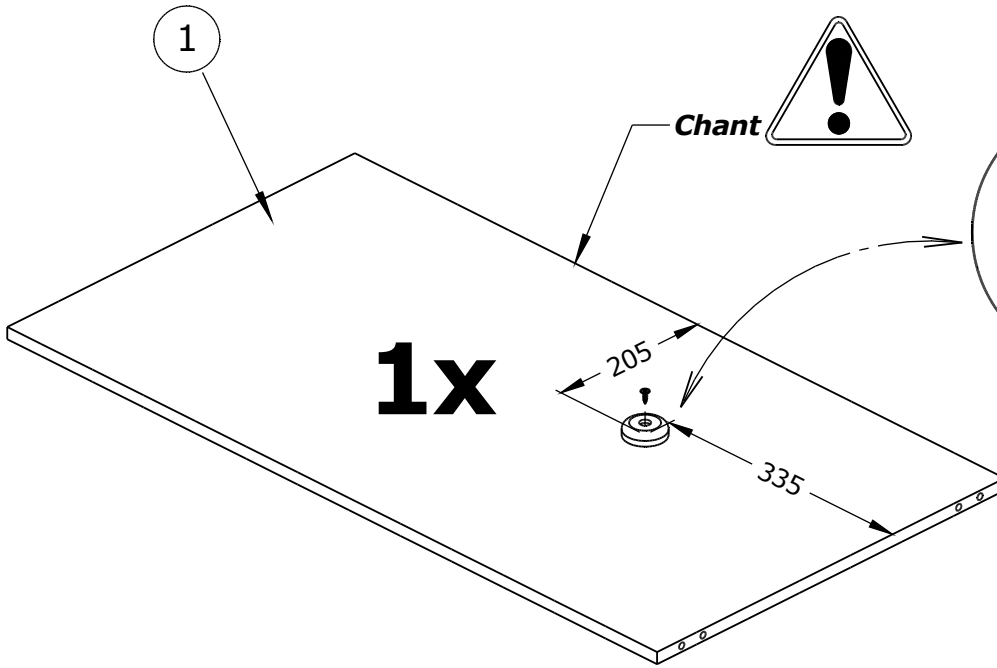
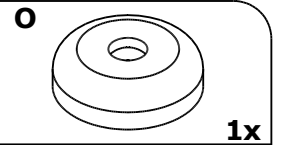
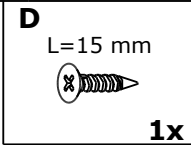
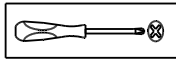


1 Encoller
2 Assembler

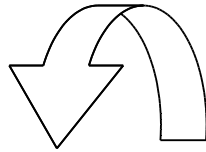
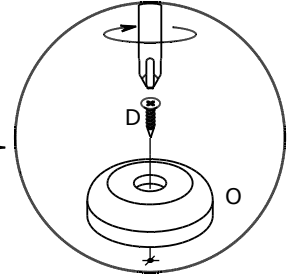
3



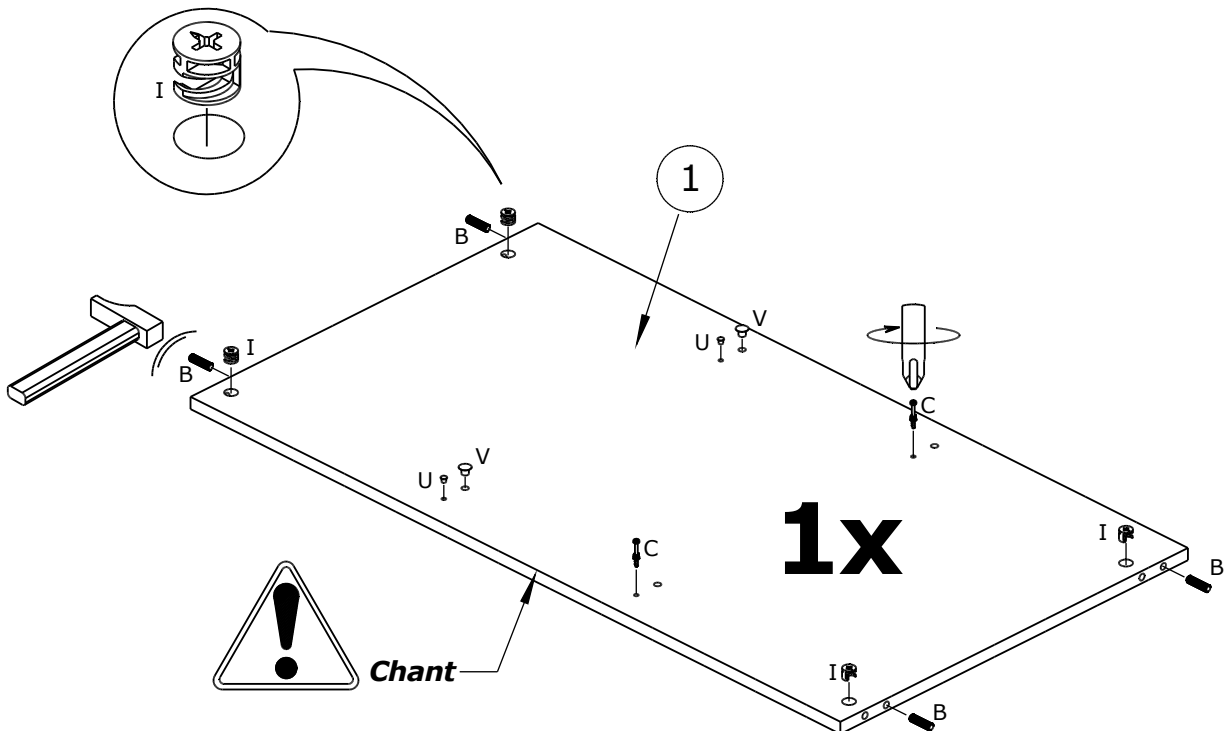
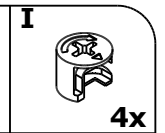
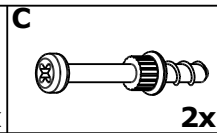
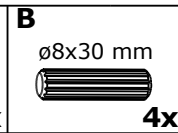
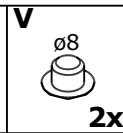
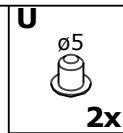
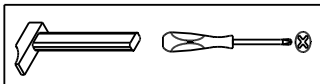
4



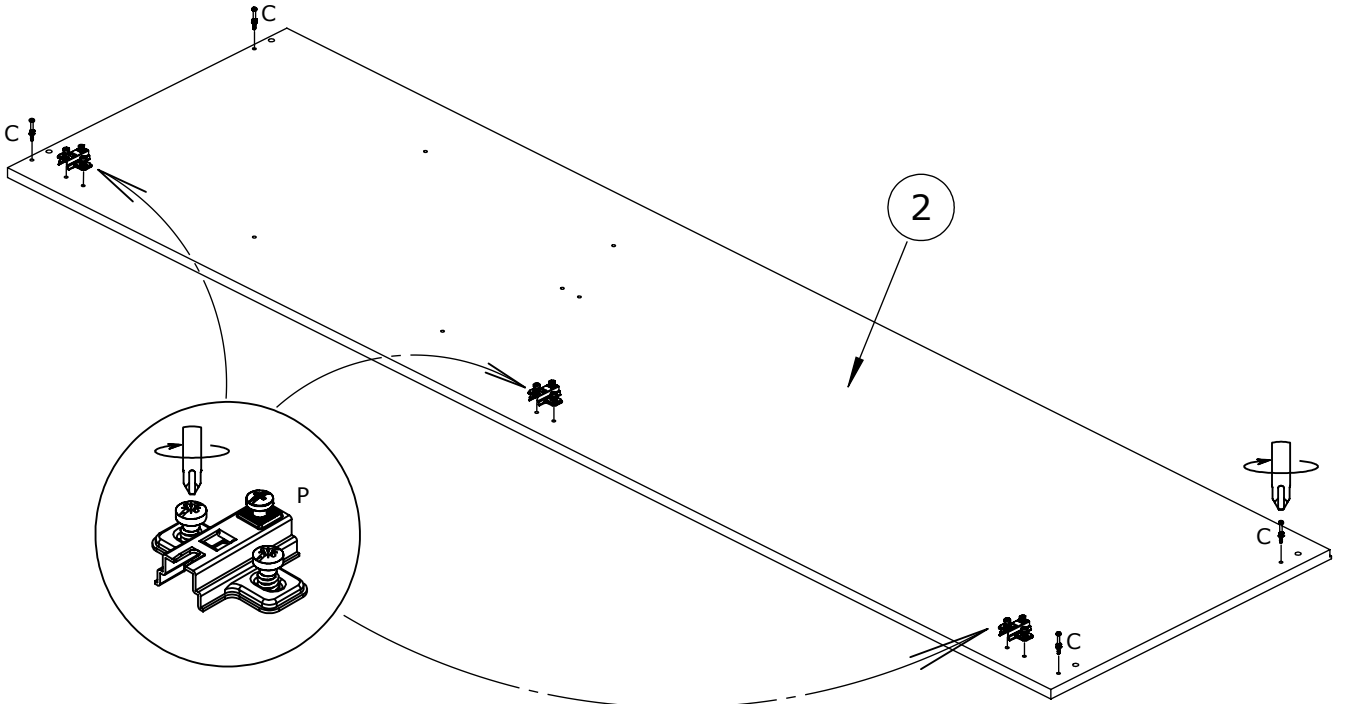
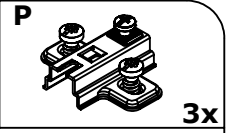
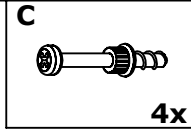
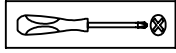
1 Pointer
2 Fixer



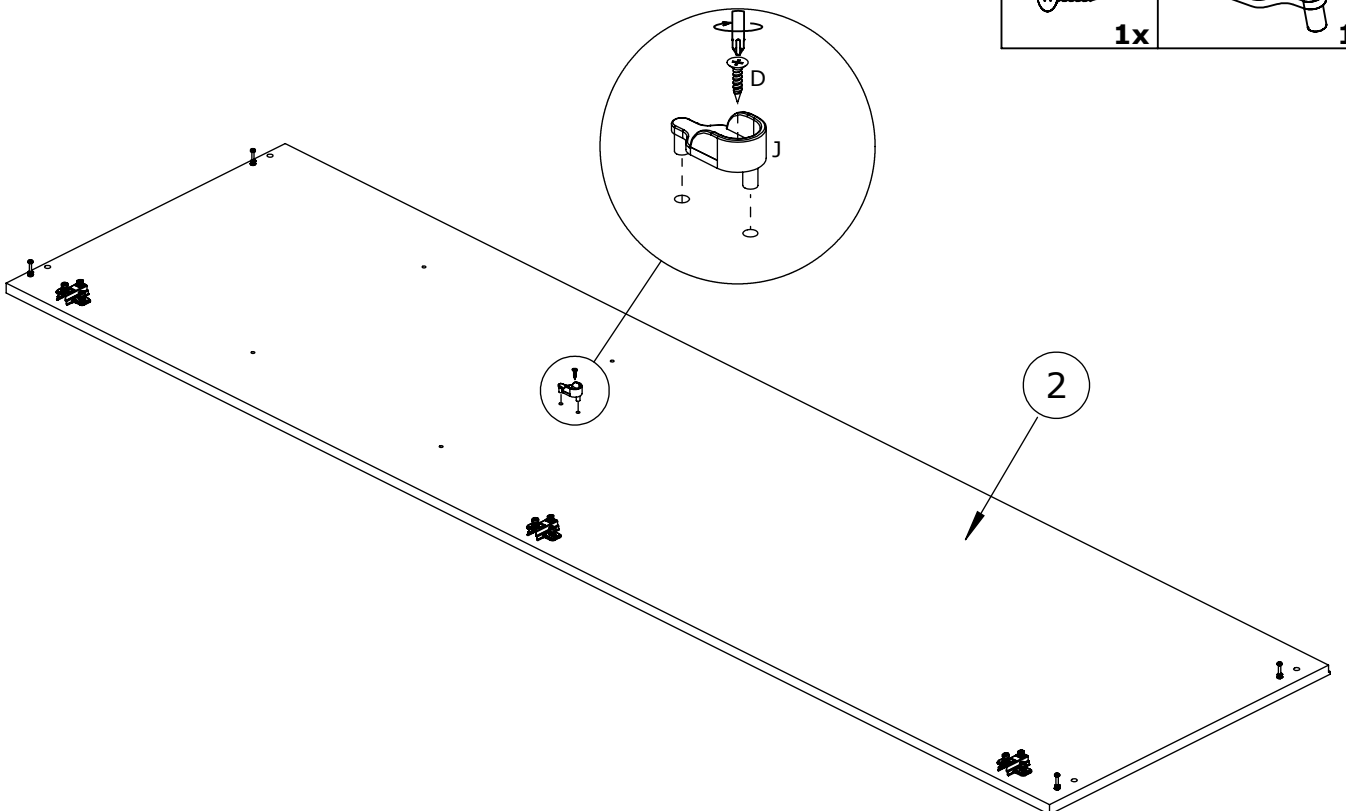
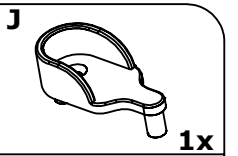
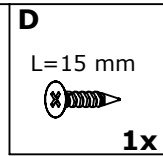
5

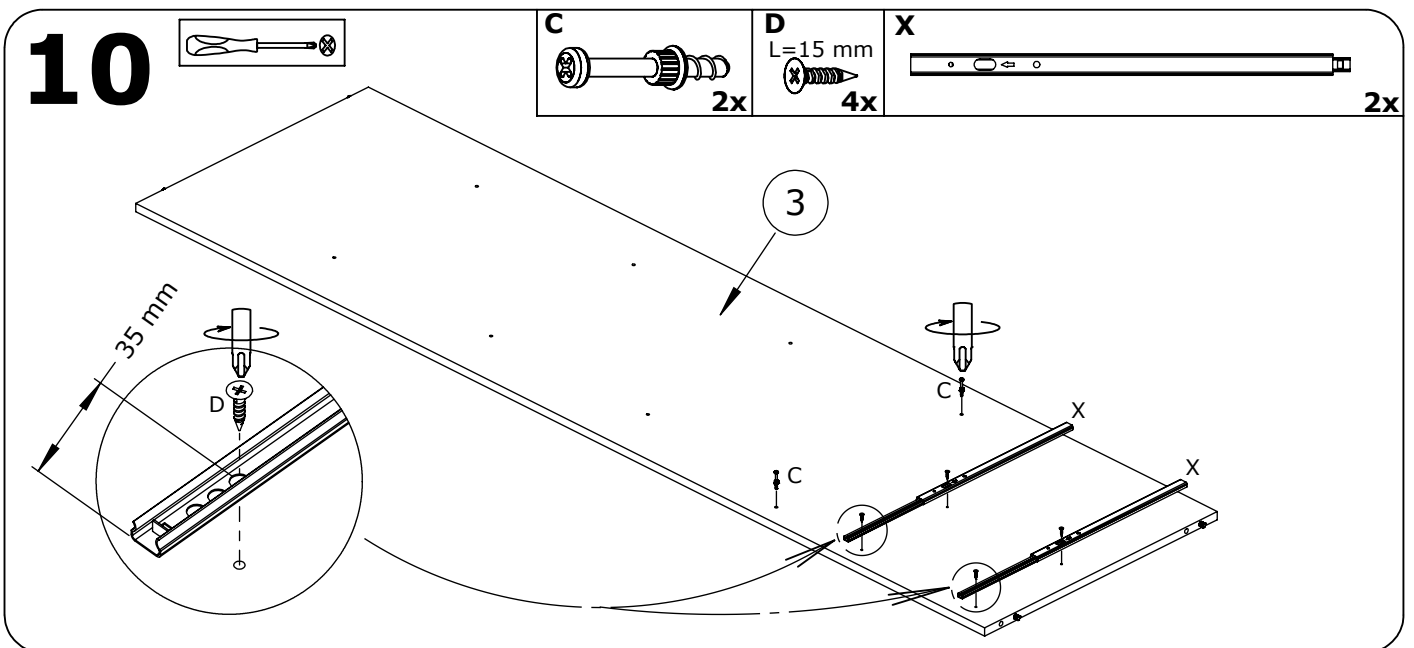
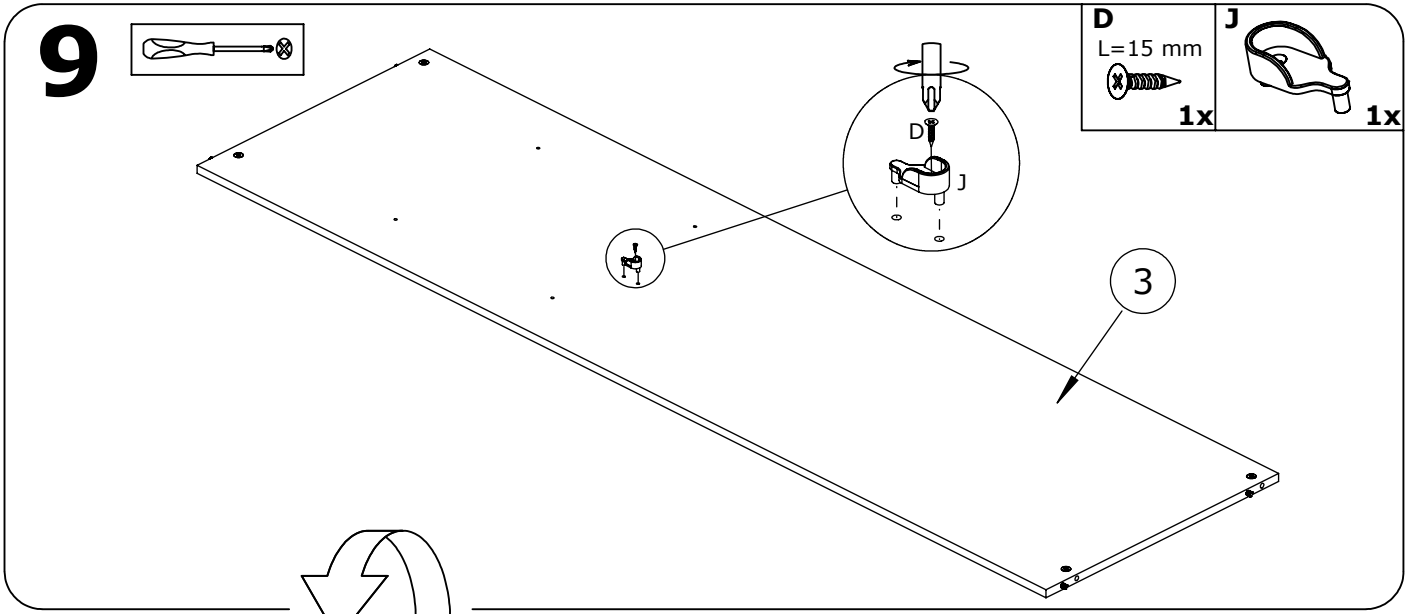
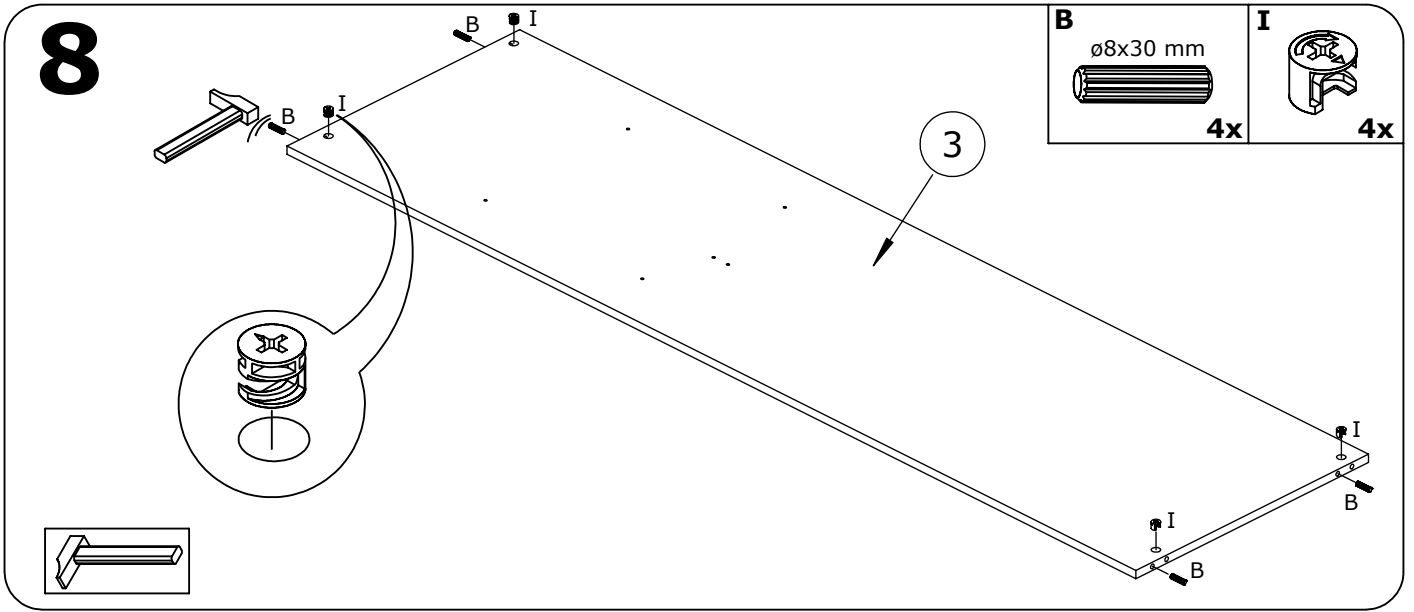


6

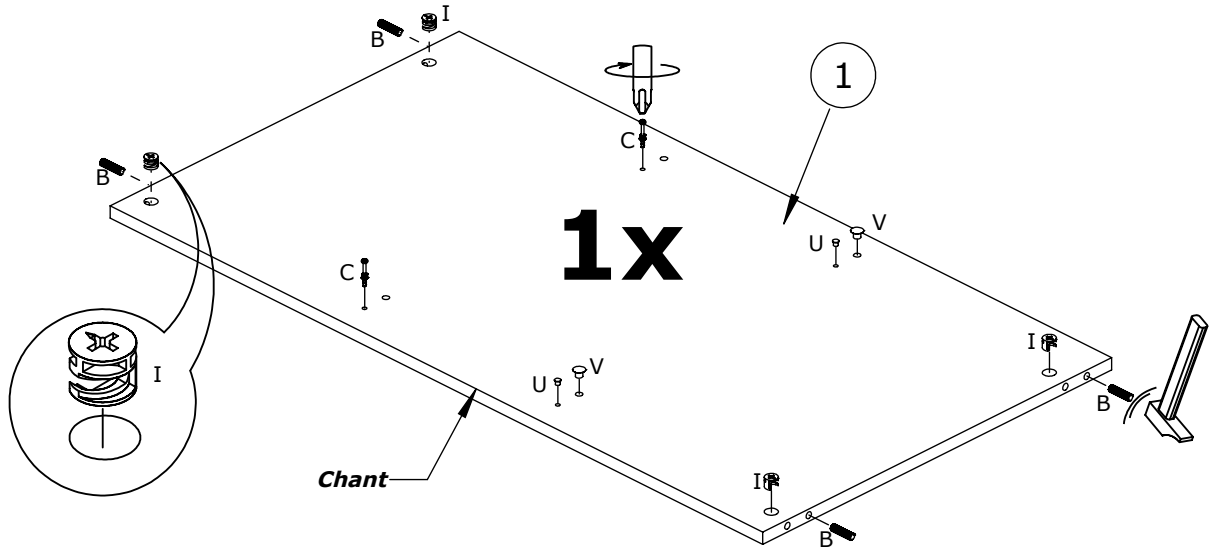
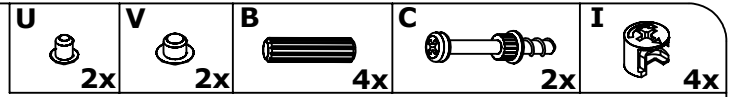
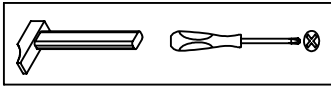


7

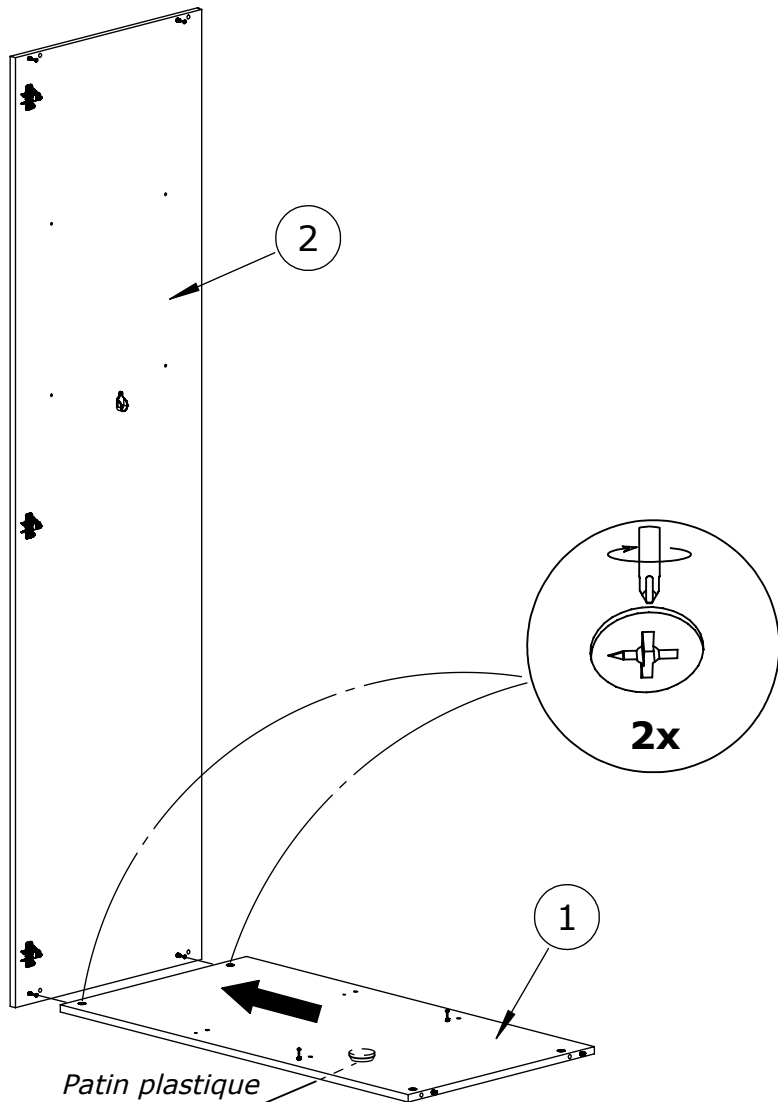
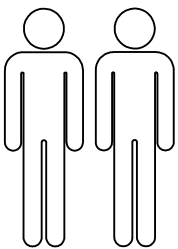
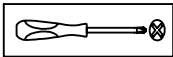




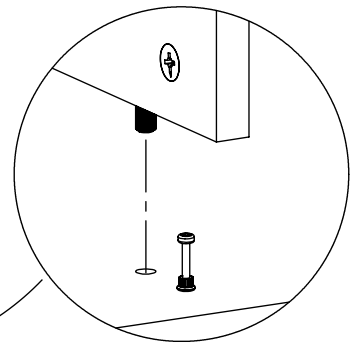
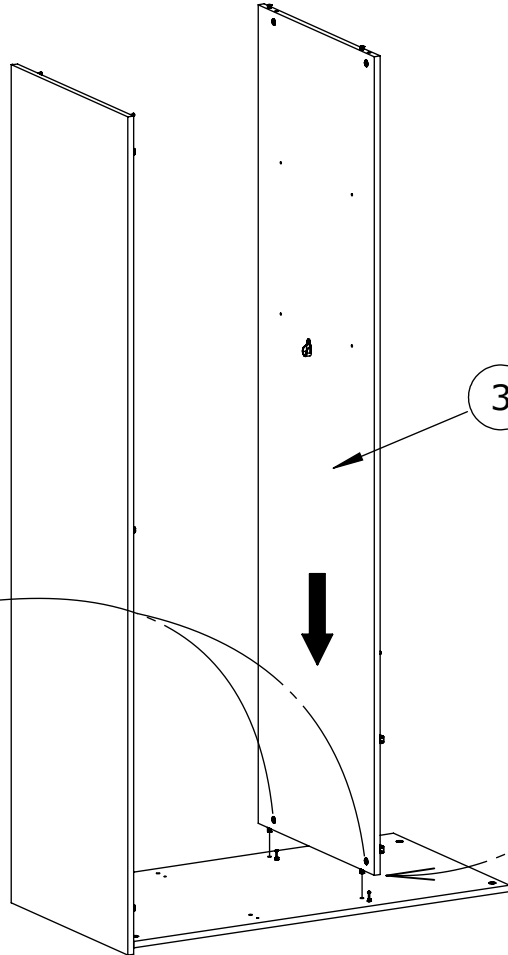
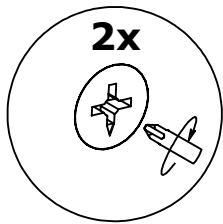
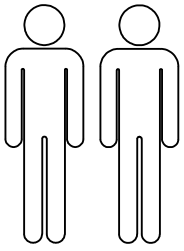
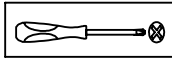
11



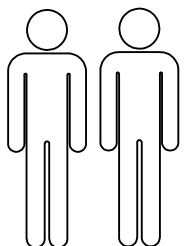
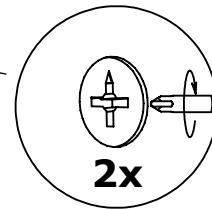
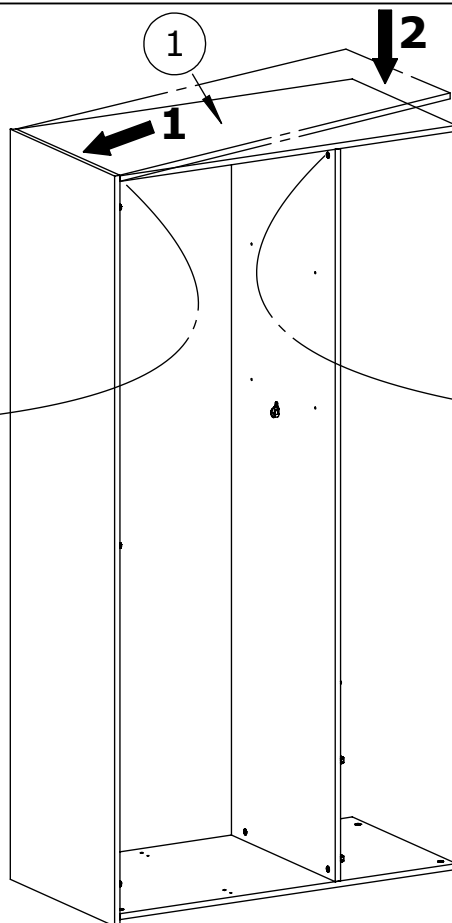
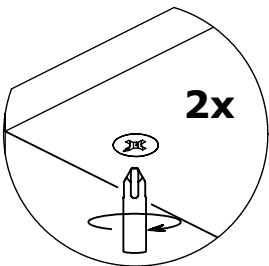
12



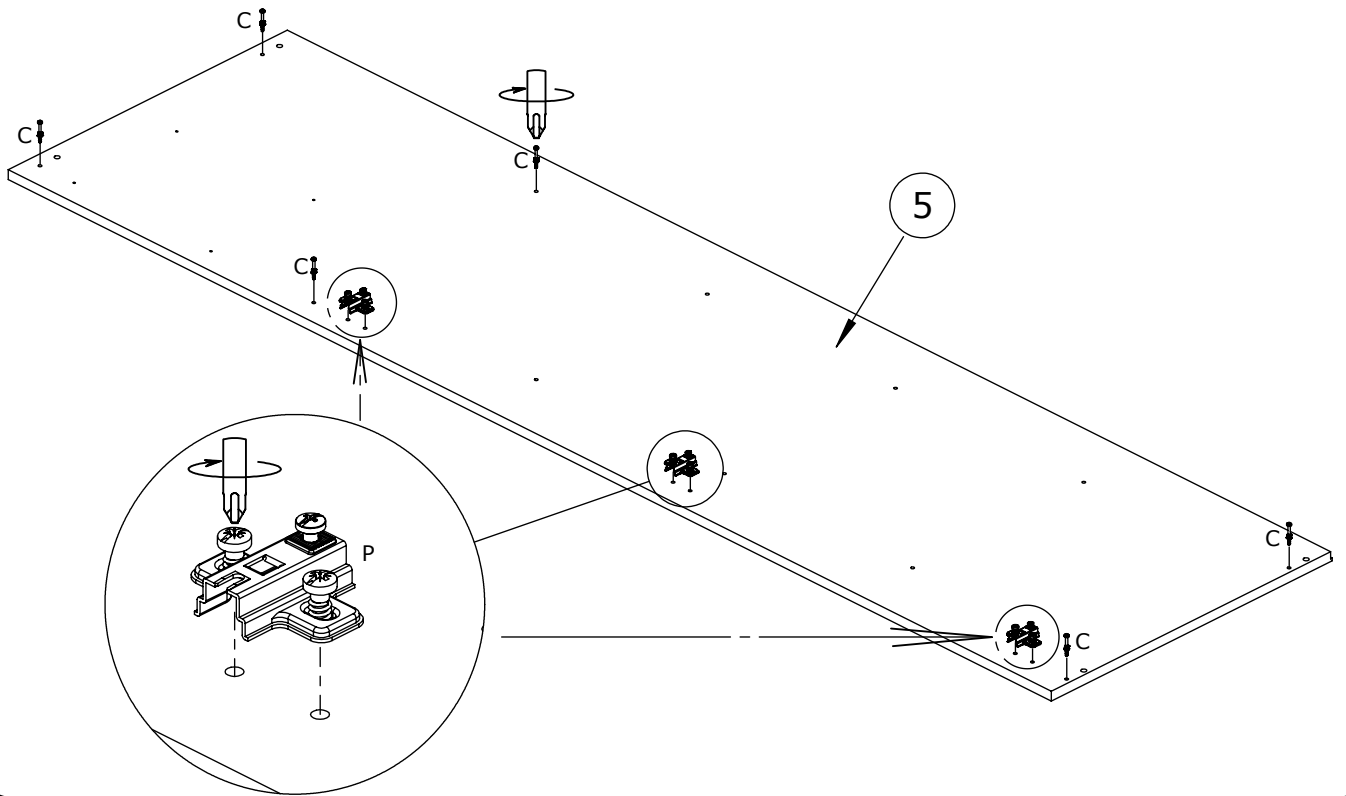
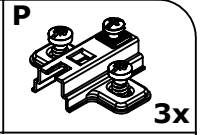
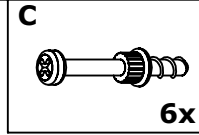
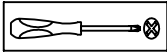
13



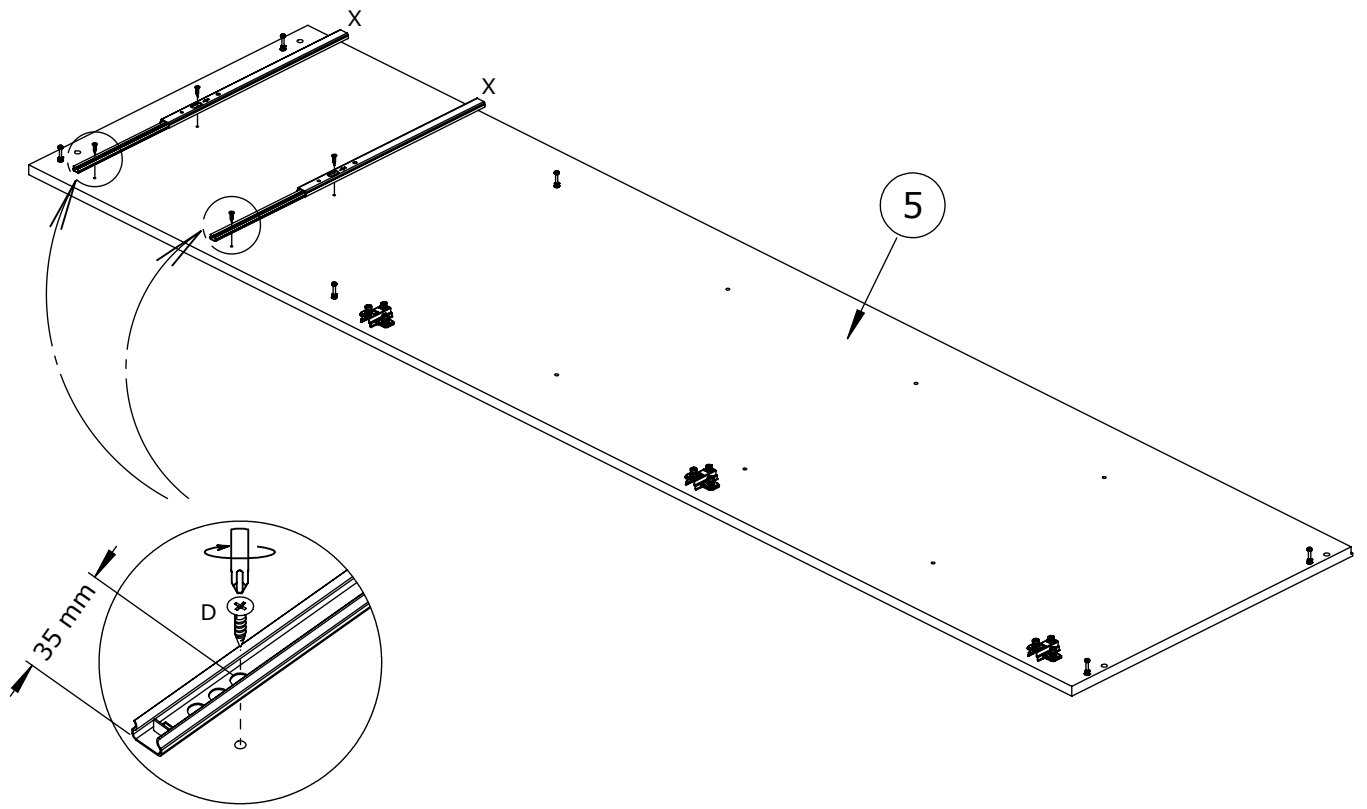
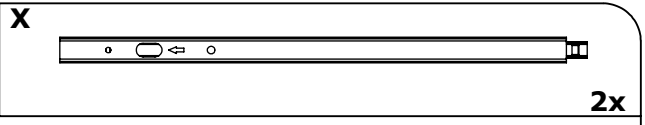
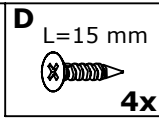
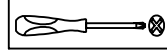
14



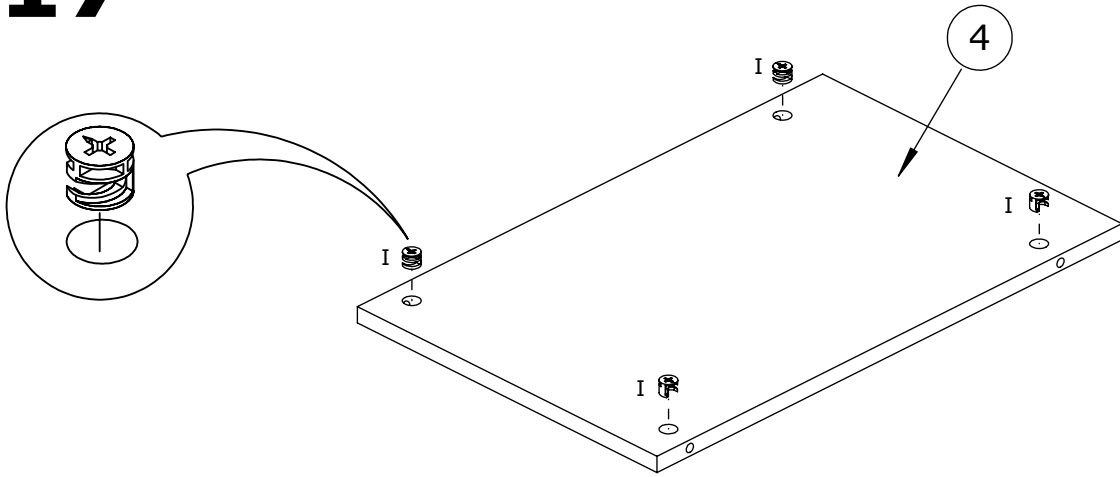
15



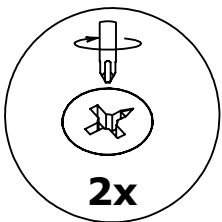
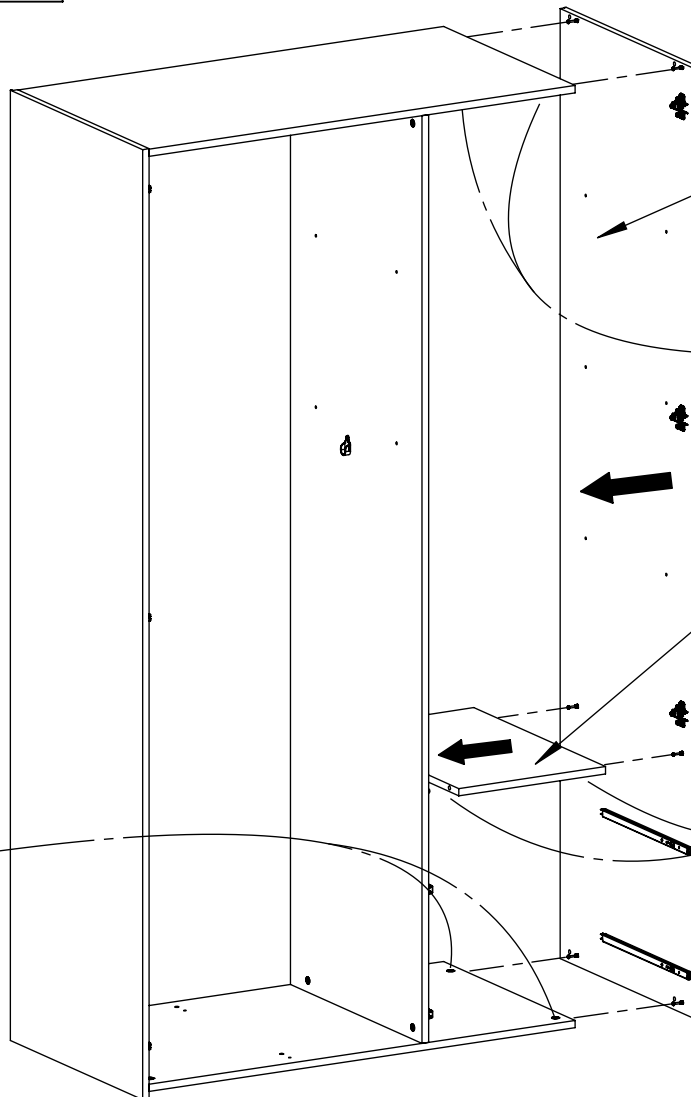
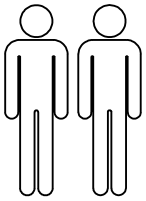
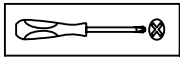
16



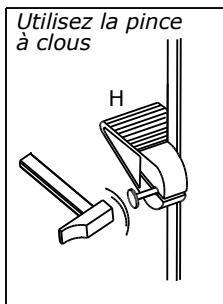
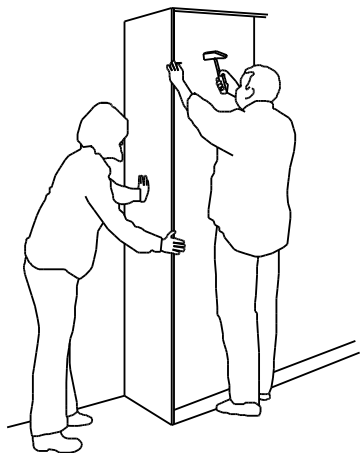
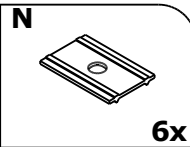
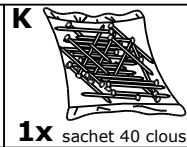
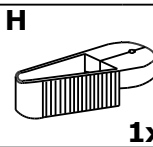
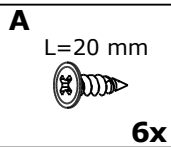
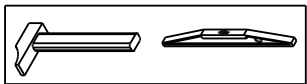
17



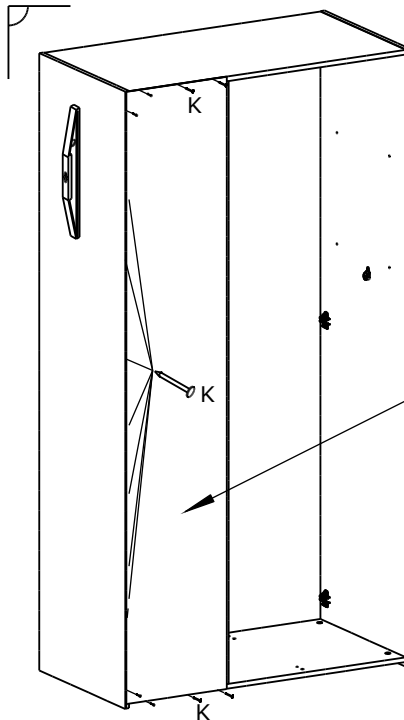
18



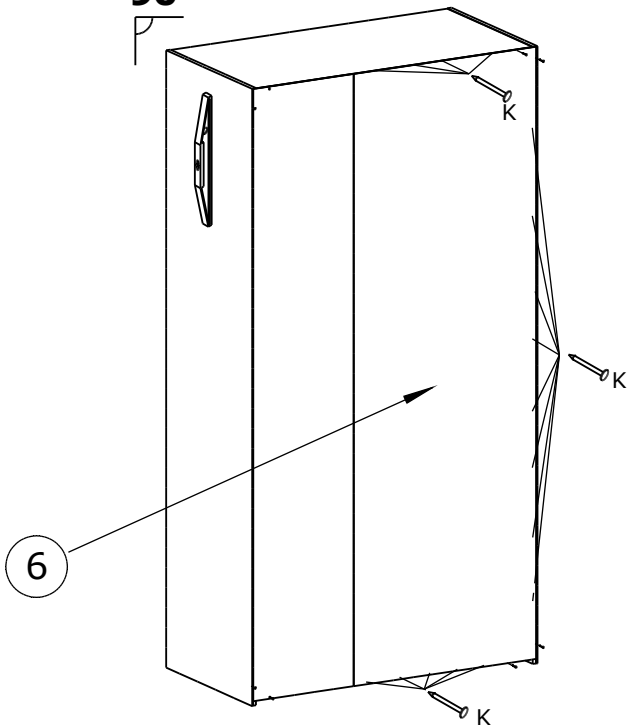
19



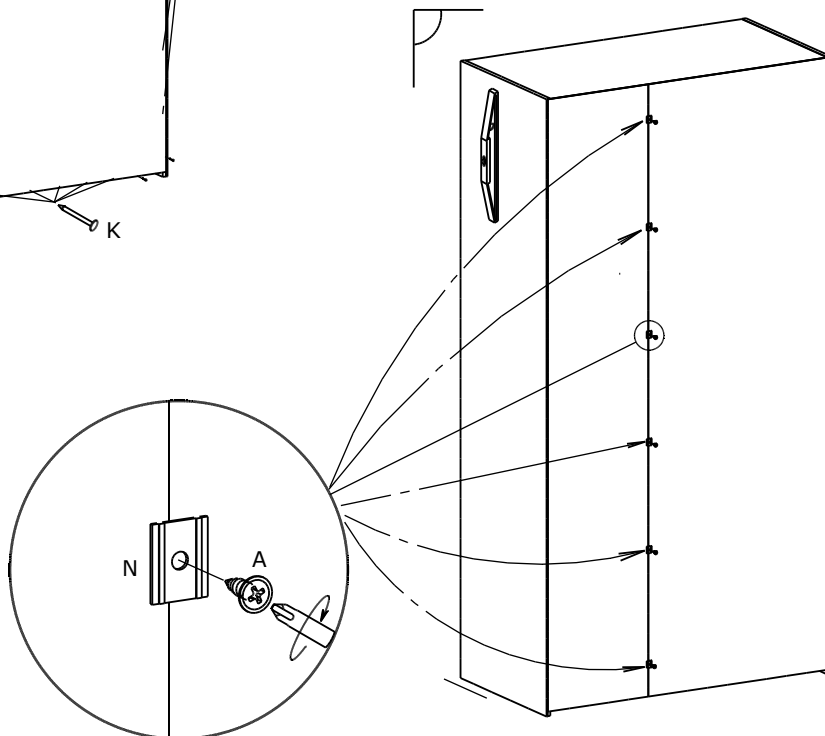
90°



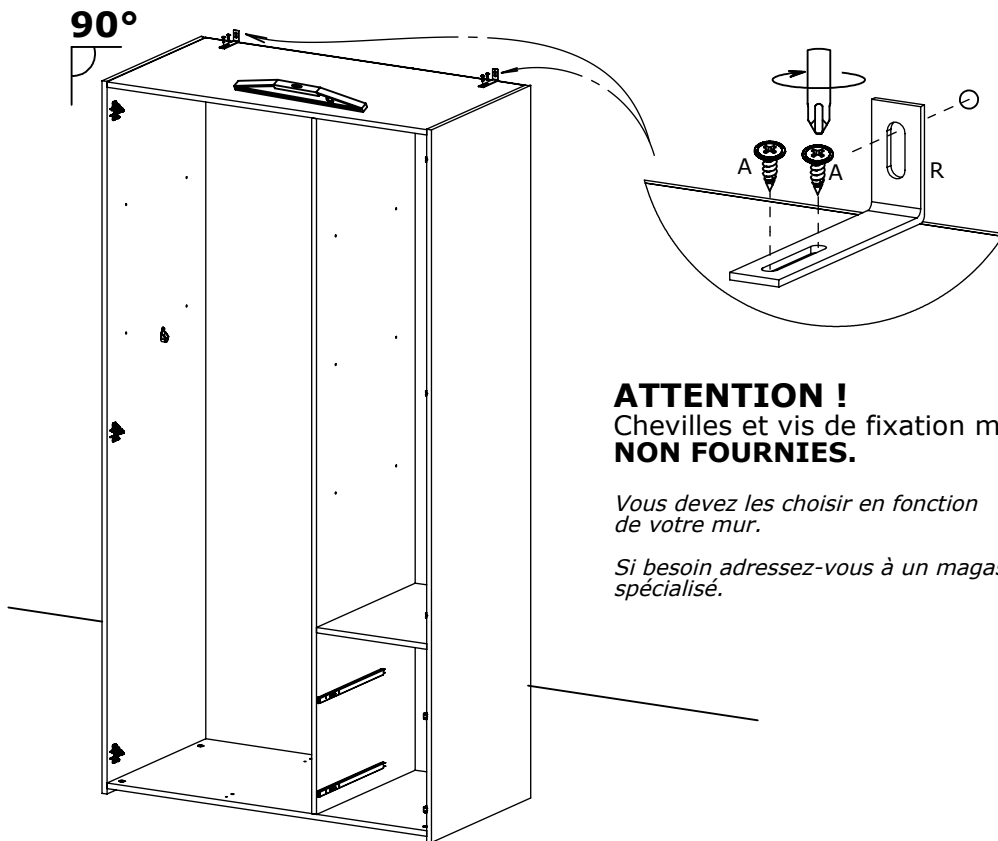
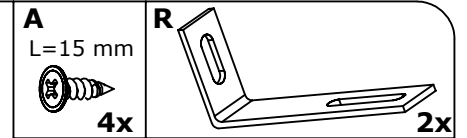
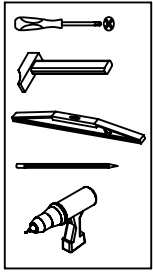
90°



90°



20 FIXATION MURALE

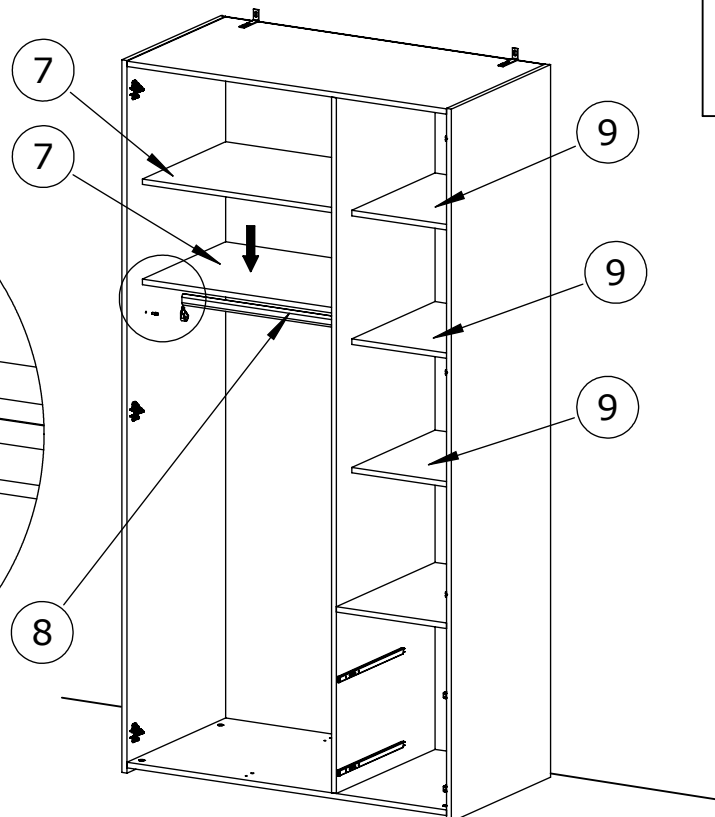
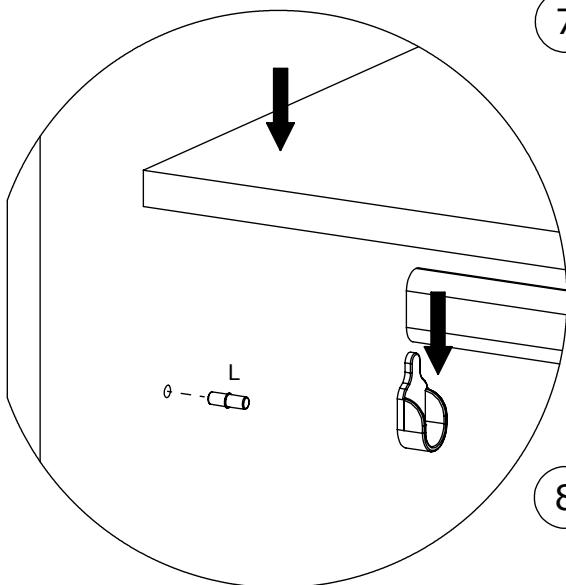
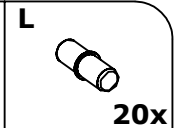


ATTENTION !
Chevilles et vis de fixation murales
NON FOURNIES.

*Vous devez les choisir en fonction
de votre mur.*


*Si besoin adressez-vous à un magasin
spécialisé.*

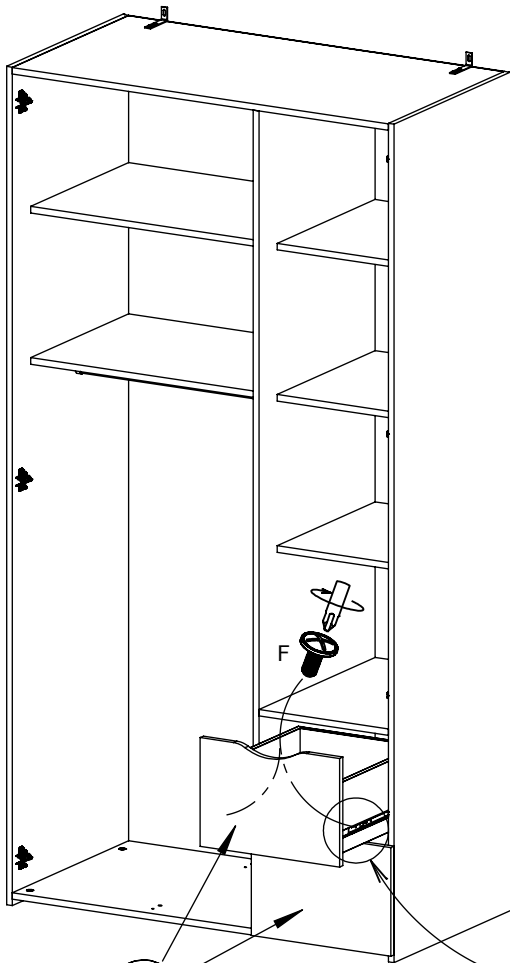
21



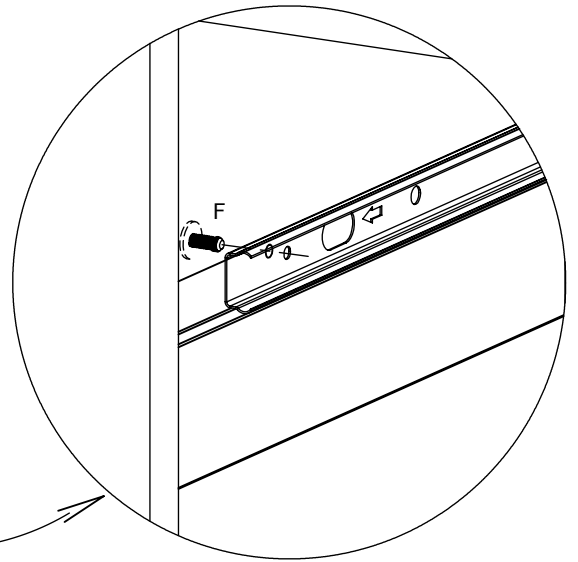
22



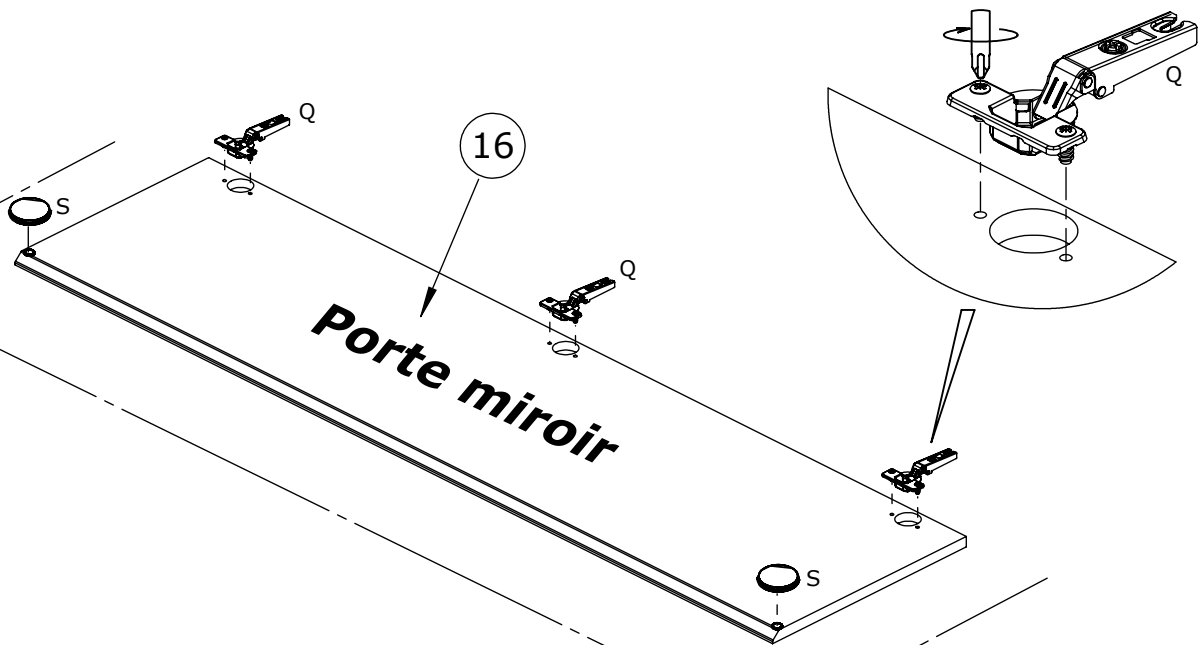
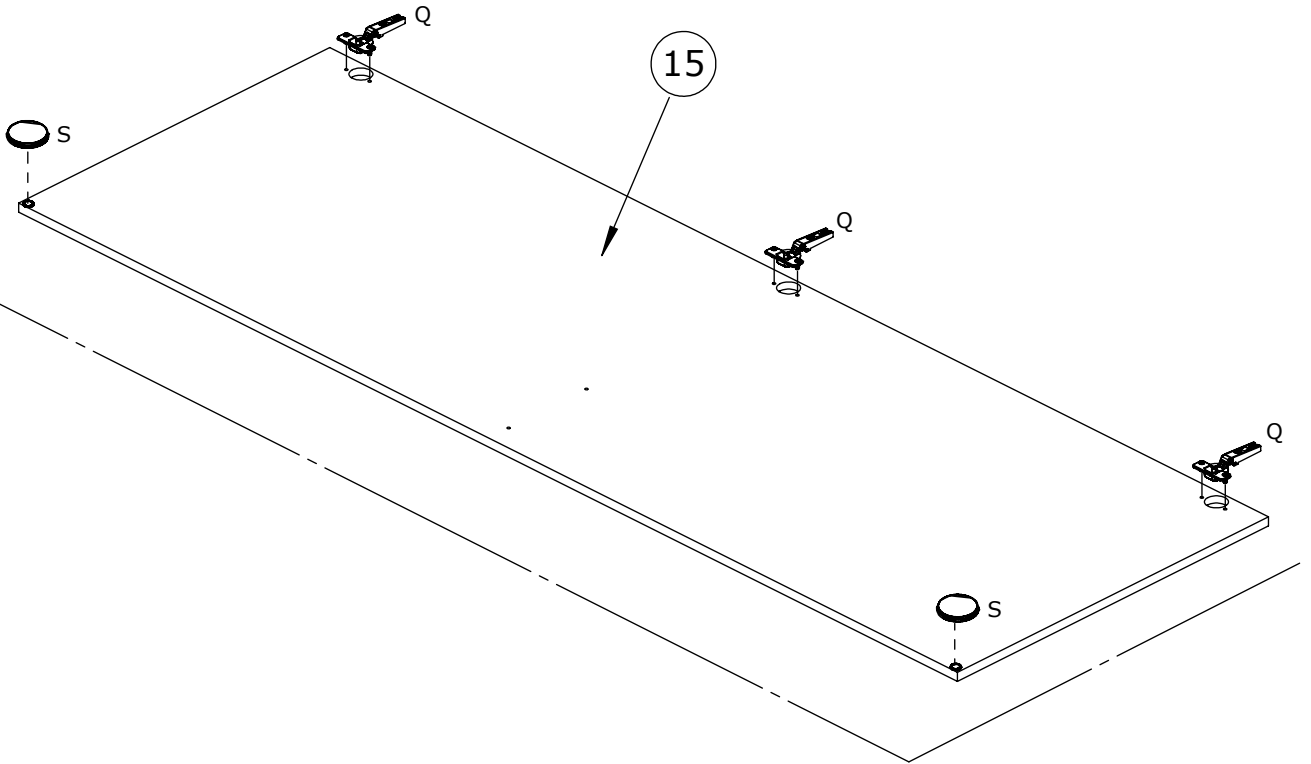
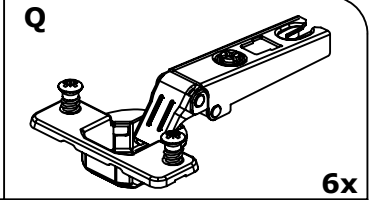
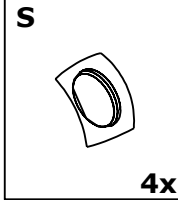
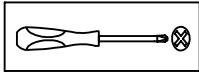
F L=9 mm

4x



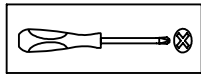
10



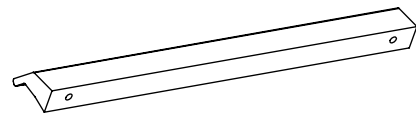
23



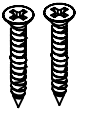
24



W

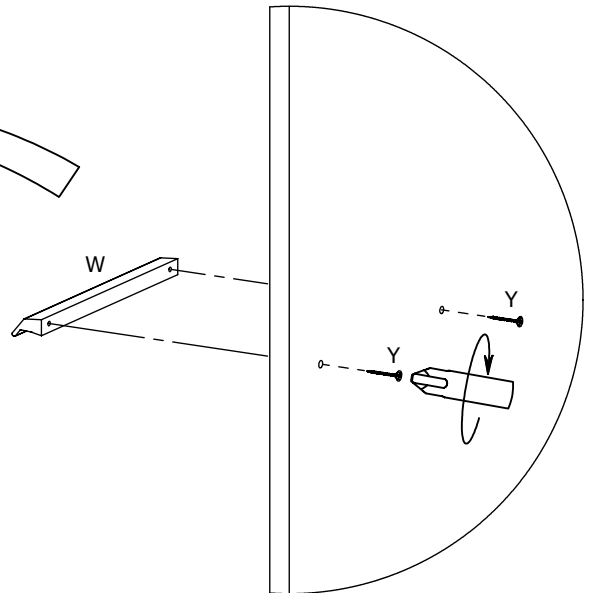
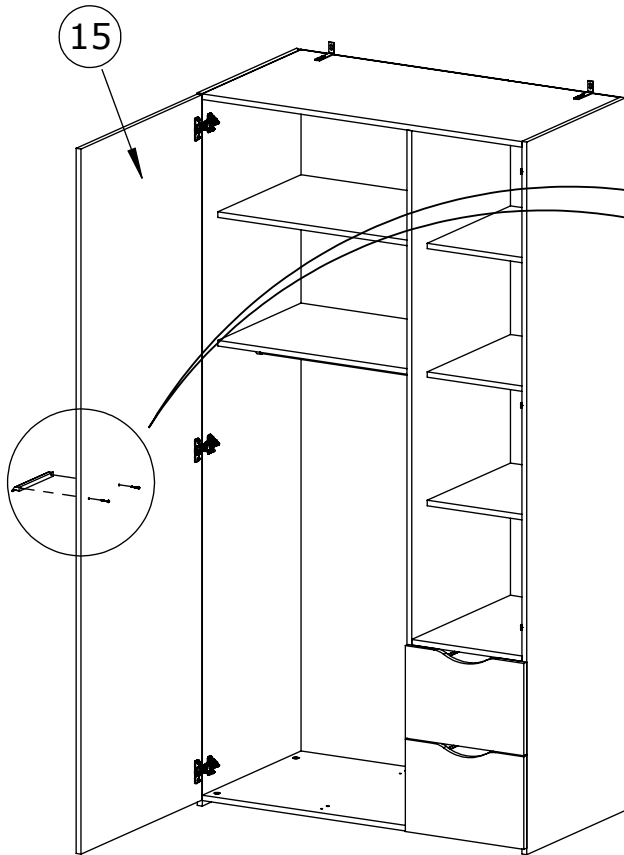


Y

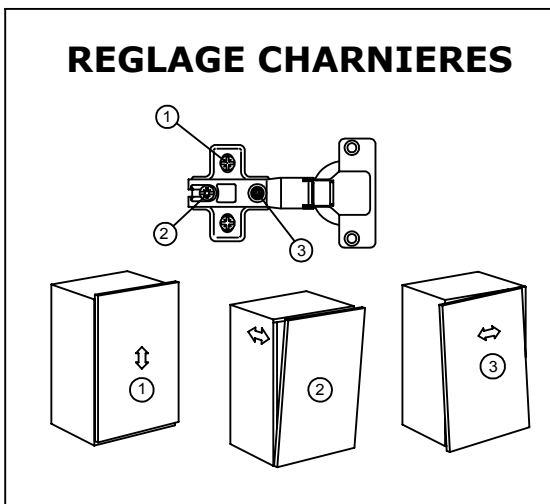


1x

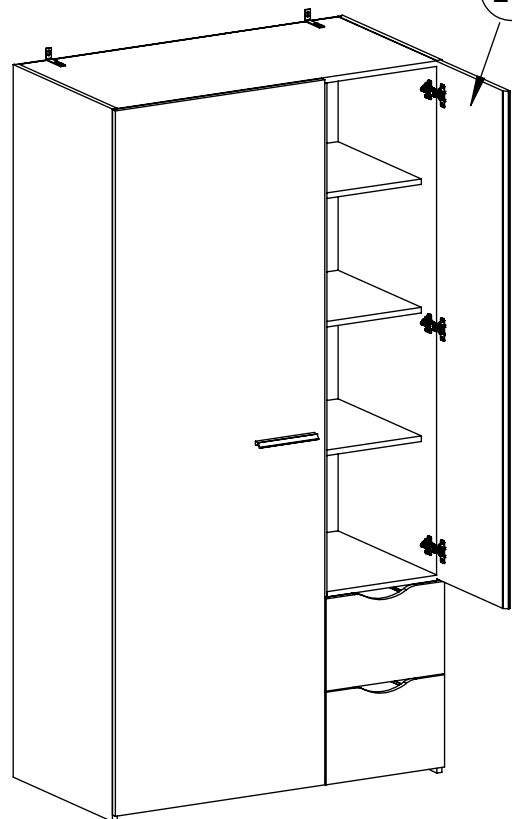
15



REGLAGE CHARNIERES



16



F CONSEILS D'ENTRETIEN :

- 1) Dépoussiérez soigneusement.
- 2) Humectez un chiffon doux et propre, d'eau légèrement savonneuse.
Ne jamais utiliser de produits abrasifs : poudre, laine d'acier, solvants.
Ne pas mouiller copieusement.



**NE JAMAIS FORCER LES ASSEMBLAGES
RESSERRER LES VIS APRES QUELQUES TEMPS D'USAGE
GARDER VOTRE NOTICE DE MONTAGE, SI UNE PIECE
VENAIT A MANQUER, ELLE SERAIT LE PLUS CLAIR MOYEN
DE COMMUNIQUER AVEC VOTRE MAGASIN.**

GB NOTICE FOR MAINTENANCE :

- 1) Dust of carefully.
- 2) Use a soft, proper and humid duster and light soap solution to clean the furniture.
Please do not use any scouring agent like powder, steel wool, solvents.
Do not wet too much.



**NEVER FORCE THE CONNECTIONS
RE-TIGHTEN THE SCREWS AFTER FEW DAYS.
PLEASE RETAIN THE AI LEAFLET FOR FUTURE REFERENCE,
THE AI CONTAINS INFORMATION WHEN CLAIMING
FOR MISSING PARTS.**

D PFLEGEHINWEISE :

- 1) Sorgfältig entstauben.
- 2) Mit einem weichen, sauberen und feuchten Tuch und leichter Seifenlauge reinigen.
Benutzen Sie keine Scheuermittel wie Pulver, Stahlwolle, Lösungsmittel.
Nicht zu nass abwischen.



**NIEMALS DIE VERBINDUNGEN ZU STARCK ANZIEHEN
DIE SCHRAUBEN NACH EINIGER ZEIT DES GEBRAUCHS
ERNEUT FESTZIEHEN. DIE MONTAGEANLEITUNG GUT
AUFBEWAHREN, SOLLTE EIN TEIL FEHLEN , IST SIE DAS
BESTE VERSTÄNDIGUNGSMITTEL MIT IHREM GESCHÄFT.**

I CONSIGLI PER LA MANUTENZIONE :

- 1) Spolverate accuratamente.
- 2) Inumidire con acqua leggermente insaponata uno straccio morbido e pulito.
Non utilizzare mai prodotti abrasivi : polvere, lana di acciaio, solventi.
Non bagnare troppo.



**NON FORZARE MAI GLI ASSEMBLAGGI
RISTRINGERE LE VITI DOPO UN PERIODO D'USO
CONSERVARE QUESTE ISTRUZIONI DI MONTAGGIO, SE
UN PEZZO VENISSE A MANCARE SAREBBE IL MIGLIORE
MEZZO DI COMUNICAZIONE CON IL RIVENDITORE.**

E RECOMENDACIONES PARA EL MANTENIMIENTO :

- 1) Despolvorear cuidadosamente.
- 2) Humedecer un pano suave y limpio con agua ligeramente enjabonada.
No use nunca productos abrasivos tales como : polvo de limpiar, lana de acero, solventes.
No mojar exageradamente.



**NO FUERCE NUNCA EN LAS UNIONES . APRIETE LOS
TORNILLOS DESPUES DE CIERTO TIEMPO DE UTILIZACION
CONSERVE SU MANUAL DE MONTAJE, SI FALTARA UNA
PIEZA, SERIA LA MANERA MAS FACIL DE COMUNICAR
CON LA TIENDA.**

P NORMAS DE MANUTENCAO :

- 1) Eliminar bem o po.
- 2) Umedecer um pano suave e limpo com agua e um pouco de sabao.
Nunca utilizar produtos abrasivos : pos, la de aço, solventes.
Nao molhar demasiado.



**NUNCA FORCAR OS ENCAIXES.REAPERTAR OS
PARAFUSOS APOS UM TEMPO DE UTILIZACAO.
GUARDAR AS INSTRUCOES DE MONTAGEM.
CASO FALTE ALGUMA PECA , O MAIS A CONSELHABEL
E CONTATAR O REVENDEDOR.**

TR BAKIM TALIMATLARI :

- 1) Tozunu dikkatlice aliniz.
- 2) Yumusak bir bezi temiz su ve az miktarda sabunla (deterjan) nemlendiriniz
- Asla asındirici ürünler kullanmayiniz : Celik yünü, solvent
- Bol suyla yikamayiniz.



**MONTAJLARI ZORLAMAYINIZ.
BIRKAC KULLANIMDAN SONRA VIDALARI SIKISTIRINIZ.
BIR PARCANIN KAYBOLMASI DURUMUNDA MAGAZANIZ-
LADAH KOLAY ILETISIME GECEBILMENIZ ICIN MONTAJ
KULLANIM TALIMATINIZI SAKLAYINIZ.**

HR UPUTE ZA ODRZAVANJE :

- 1) Pazljivo obrisati prasinu.
- 2) Koristite suhu krpu.
- Zabranjena je upotreba kemikalija ili bilo kakvih pomocnih sredstava za ribanje jakih sredstava za ciscenje ili celigne vune
- Ne mokra.



**NEMOJTE UPOTREBLJAVATI SILU PRILIKOM SKLAPANJA
NAKON NEKOG VREMENA PONOVRNO PRITEGNITE VIJKE
CUVAJTE UPUTE ZA MONTAZU
U SLUCAJU NEDOSTATKA NEKOG DIJELA NAJBOJE CE BITI
DA KONTAKIRATE PRODAJNO MJESTO.**