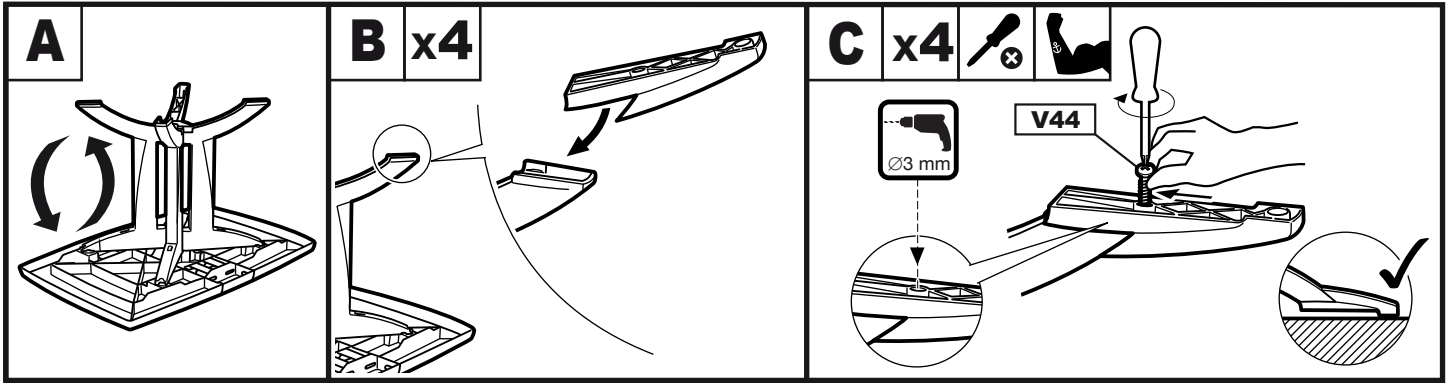
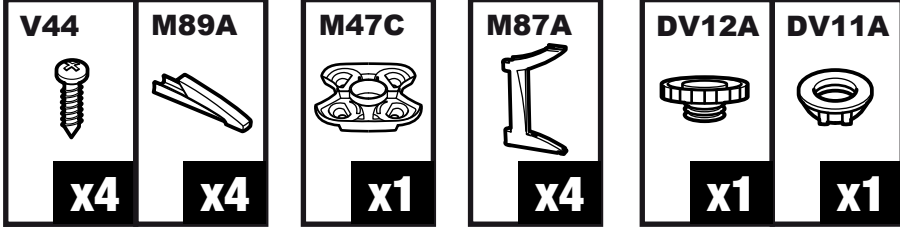


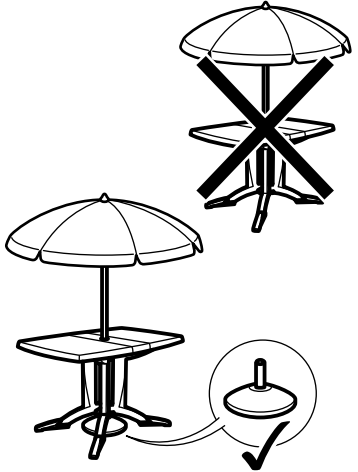
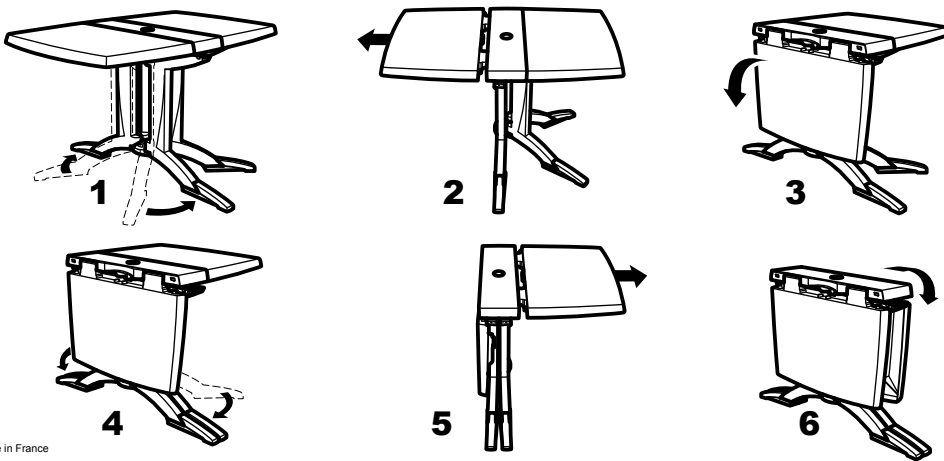
ZK99



SA01



mageli 191211



Made in France

La responsabilité de Grosfillex ne peut être engagée si le produit est utilisé dans des conditions autres que celles prévues dans la notice. La garantie ne s'applique pas si le produit est utilisé dans des conditions autres que celles prévues dans la notice. Important, à conserver pour de futurs besoins de références. A lire attentivement. Attention aux risques de pincement ou de cisaillement durant le montage. Usage : domestique. Usage extérieur.

"تمامي عمل تقريو يف اهيل صيوصنمنا اقل ريغ فصورظ لظ يف جتنملا ادا جتنسنا بت ام اذا فيلويومم فيا Grosfillex لم جنت ال " تمامي عمل تقريو يف اهيل صيوصنمنا اقل ريغ فصورظ لظ يف جتنملا ادا جتنسنا بت ام اذا رامضل قبطني ال " فيان عب آرقا لبيقتسنا يف ايح جرملا تاايات حال ايبلتل بب ظقت حبي ادا " تيبتنتل اناشا صرقللا وا بيقتللا رطاوم نم رادح "

Grosfillex trägt keine Haftung, wenn das Produkt unter anderen Bedingungen verwendet wird als in der Anleitung vorgesehen. Die Garantie kann nicht in Anspruch genommen werden, wenn das Produkt unter anderen Bedingungen verwendet wird als in der Anleitung vorgesehen. Wichtig: Bitte diese Anleitung für den späteren Gebrauch aufheben und sie aufmerksam lesen. Vorsicht vor Quetschungen und Schnitten während der Montage. Gebrauch : häuslich. Gebrauch im Außenbereich.

Grosfillex is not liable if the product is used in conditions other than those provided for in the manual. The guarantee does not apply if the product is used in conditions other than those provided for in the manual. It is important to keep this manual for future reference. Please read carefully. Be careful of trapping and shearing hazards during assembly. Use : at home. For exterior use.

Δεν υπάρχει ευθύνη της Grosfillex εάν το προϊόν χρησιμοποιείται σε συνθήκες εκτός από τις προβλεπόμενες. Η εγγύηση δεν ισχύει εάν το προϊόν χρησιμοποιείται σε συνθήκες άλλες από τις προβλεπόμενες. Είναι σημαντικό να το διατηρήσετε για μελλοντικές αναφορές. Διαβάστε το προσεκτικά. Προσοχή υπάρχει κίνδυνος να τραυματηθεί ή να κοπείτε κατά τη συναρμολόγηση. Χρήση : οικιακή. Εξωτερική χρήση.

La responsabilidad de Grosfillex no se verá comprometida si el producto se utiliza en condiciones distintas de aquellas previstas en el prospecto. La garantía no se aplica si el producto se utiliza en condiciones distintas de aquellas previstas en el prospecto. Importante, conservarse para futuras necesidades de referencia. Léase atentamente. Tenga cuidado con los riesgos de pellizcarse o cizallamiento durante el montaje. Uso : doméstico. Uso exterior.

La responsabilità di Grosfillex non può essere assunta se il prodotto viene utilizzato in condizioni diverse da quelle previste nelle istruzioni. La garanzia non si applica se il prodotto viene utilizzato in condizioni diverse da quelle previste nelle istruzioni. Importante, da conservare per esigenze future di riferimento. Da leggere attentamente. Attenzione ai rischi di pizzicamento o di taglio durante il montaggio. Utilizzo : domestico. Utilizzo esterno.

Grosfillex kan niet aansprakelijk worden gesteld indien het product gebruikt wordt in andere dan de in de handleiding voorzien omstandigheden. De garantie vervalt indien het product gebruikt wordt in andere dan de in de handleiding voorzien omstandigheden. Belangrijk! Te bewaren voor later gebruik. Aandachtig lezen. Let op dat uw vingers tijdens de montage niet gekneld raken en dat u zich niet snijdt. Gebruik : in de tuin. Voor buitengebruik.

A responsabilidade da Grosfillex não poderá ser declinada se o produto não for utilizado nas condições que se encontram previstas neste folheto. A garantia não se aplica se o produto não for utilizado nas condições que se encontram previstas neste folheto. Importante, a conservar para futura consulta. Ler atentamente. Atenção aos riscos de entalamento ou de corte durante a montagem. Uso : doméstico. Uso exterior.

GROSFILLEX SAS - BP 2 - Arrent - 01107 OYONNAX CEDEX - FRANCE

