

**ALSAPAN**

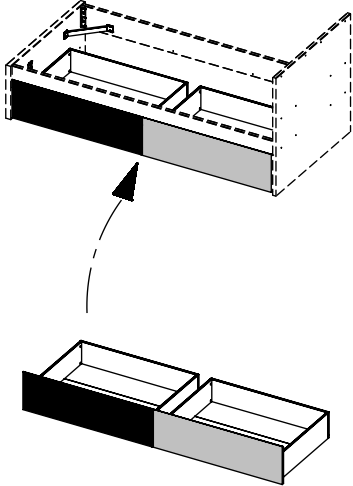
ZI du Petit Breuil  
23100 LA COURTINE

**NOTICE DE MONTAGE  
ASSEMBLING INSTRUCTIONS  
MONTAGEANLEITUNG  
ISTRUZIONI DI MONTAGGIO  
INSTRUCCOES DE MONTAJE  
INSTRUCCIONES DE MONTAJE  
UPUTE ZA MONTAZU  
MONTAJ TALIMATI**

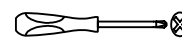
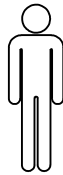
## Kit 2 tiroirs

# Réf. 535576

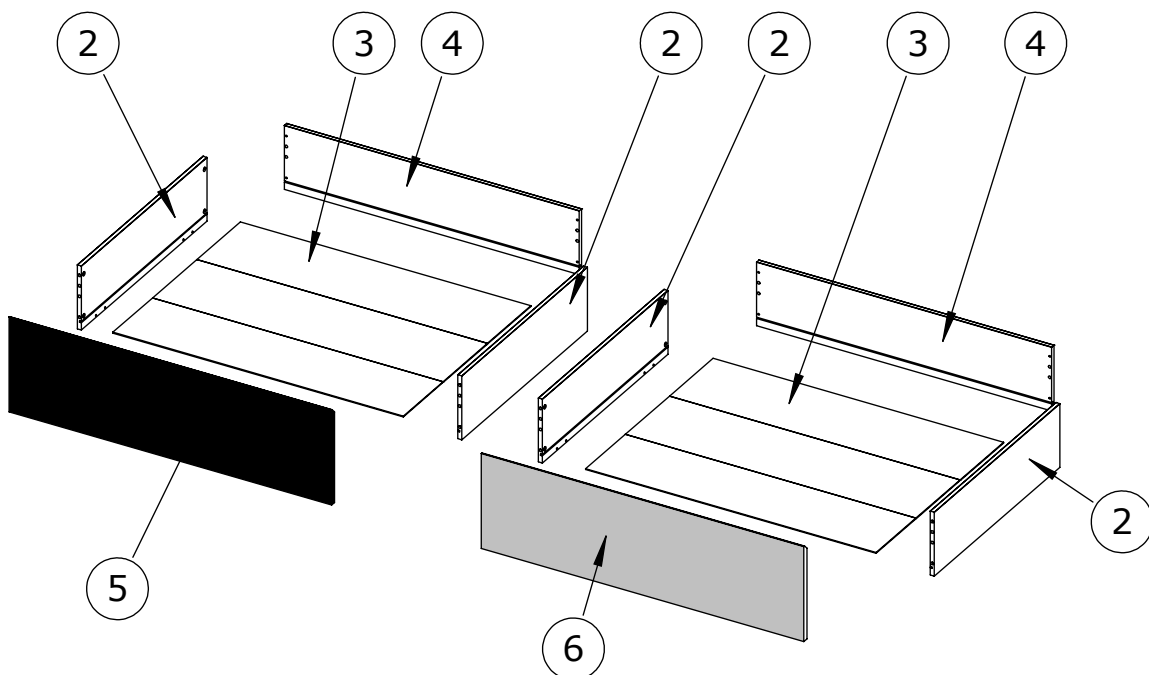
Décor imitation chêne argile/noir & gris

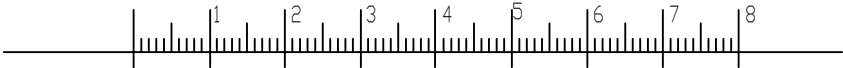





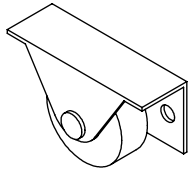





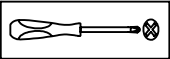
**0:40**




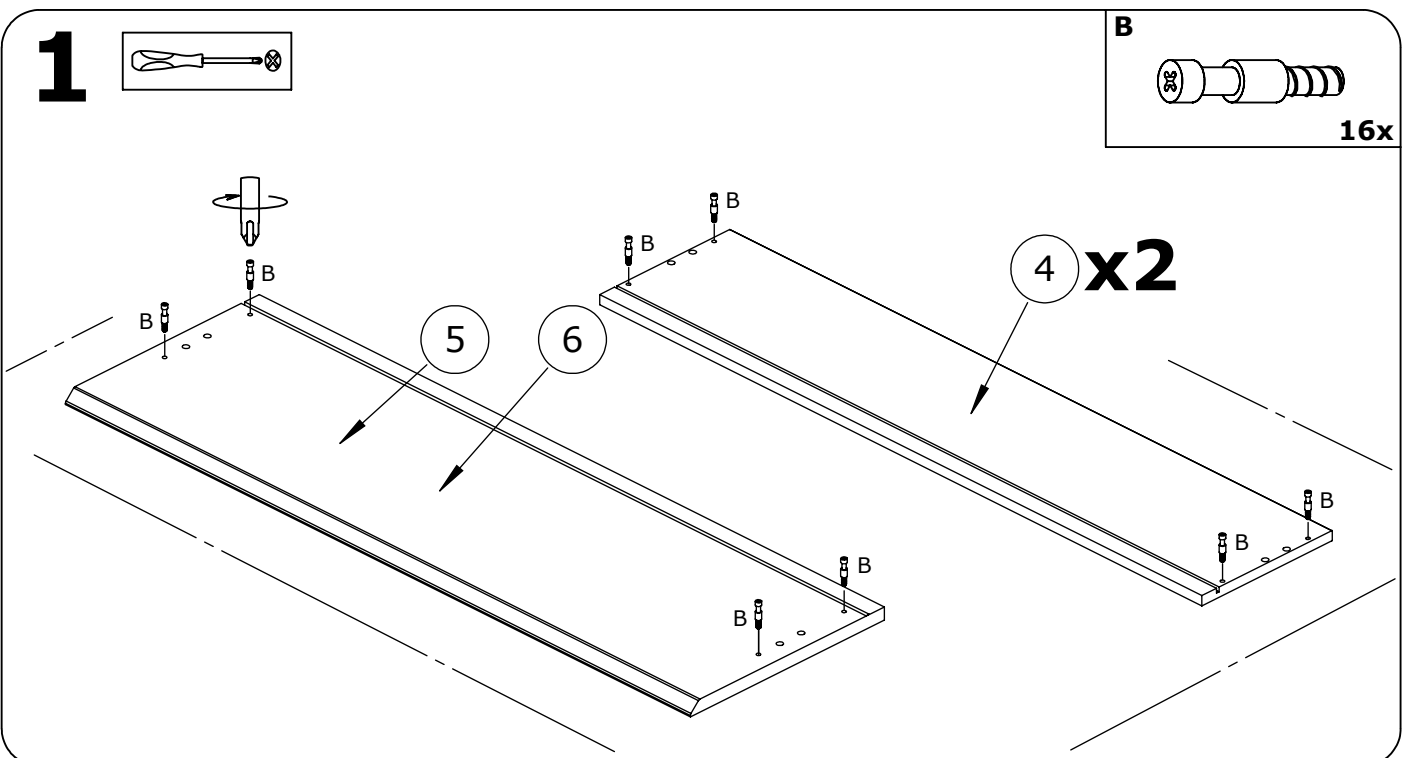
N°	Dimensions
2	664x195x12 mm
3	887x674x2.5 mm
4	901x195x12 mm
5	985x290x16 mm
6	985x290x16 mm



 <p><b>A</b>   <b>16x</b> ø8x30 mm (12920)</p>	<p><b>D</b> 2063331</p>  <p><b>16x</b></p>
<p><b>B</b>   <b>16x</b> (2001195)</p>	<p><b>E</b> 524185</p>  <p><b>8x</b></p>
<p><b>C</b>   <b>16x</b> ø6,3x11 mm (31625)</p>	<p><b>F</b> 52259</p>  <p><b>16x</b></p>

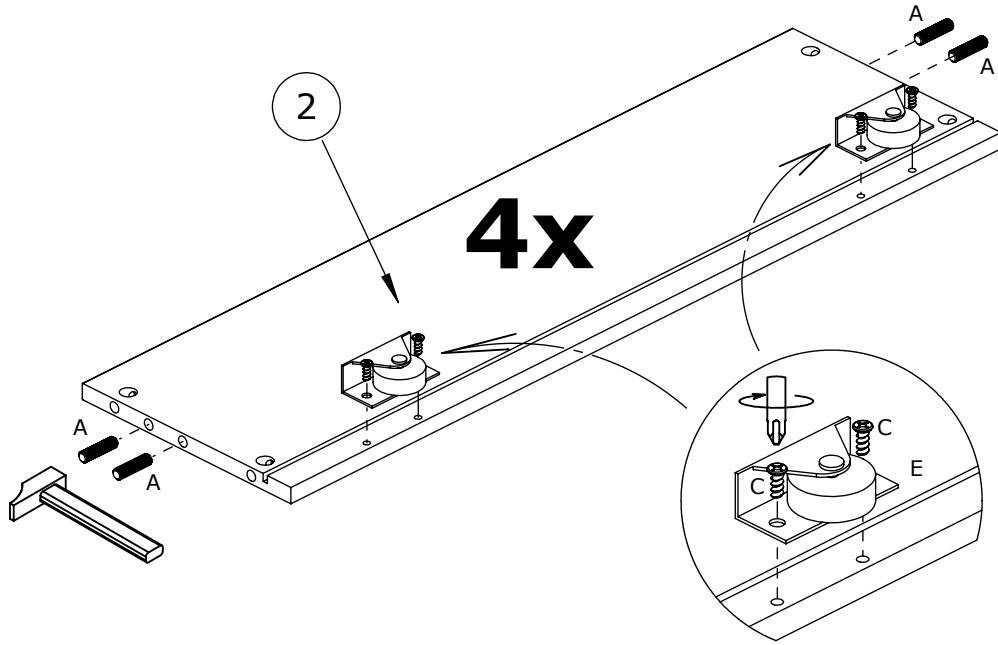
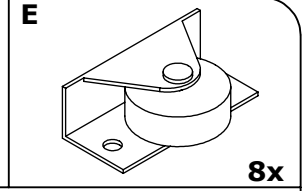
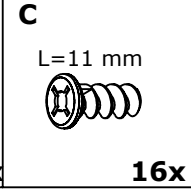
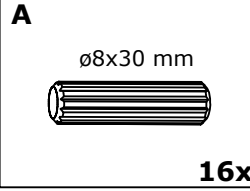
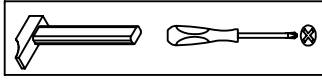
**1** 

**B**  **16x**

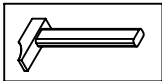


**5** **6** **4 x2**

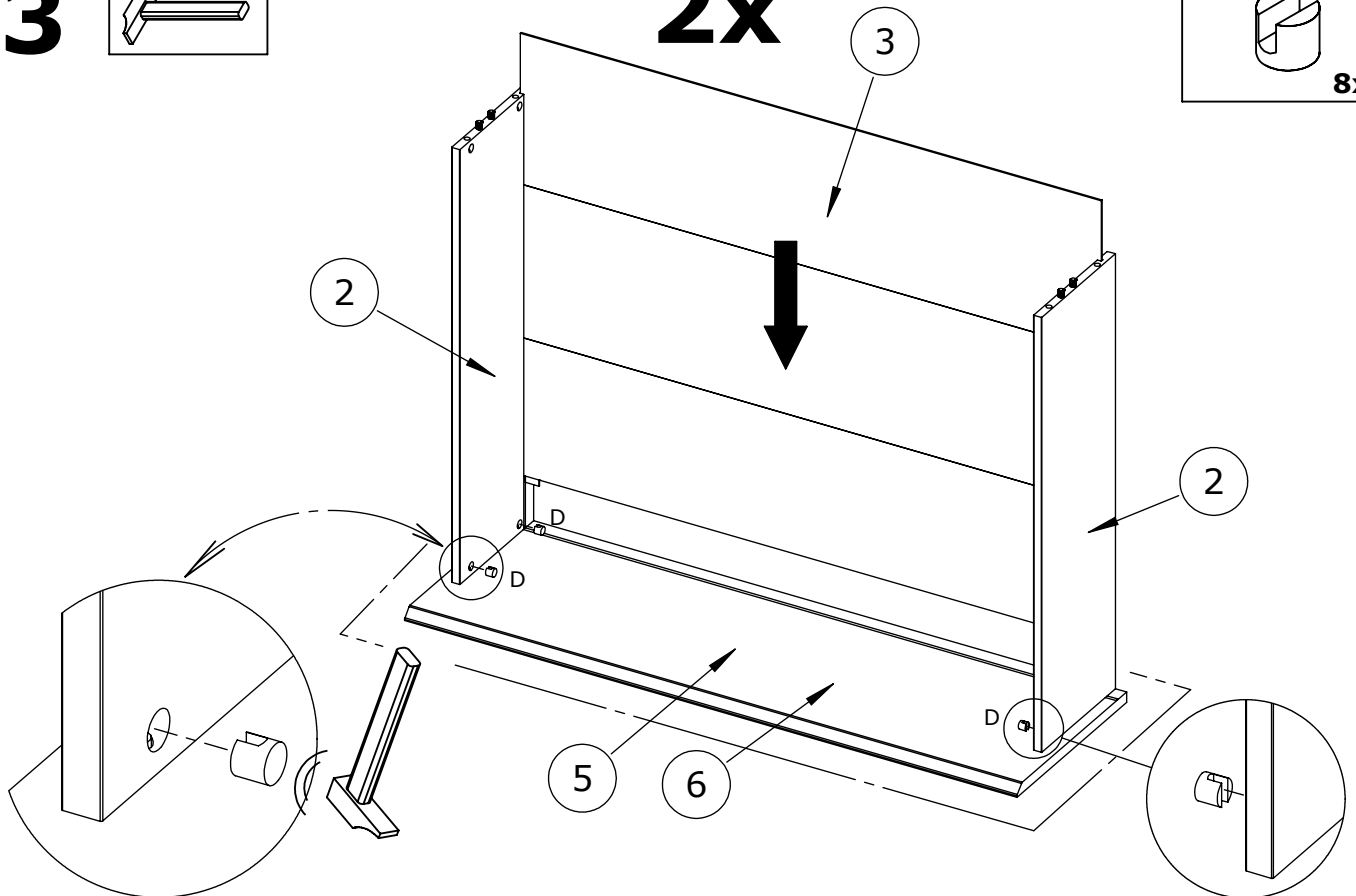
# 2



# 3



# 2x



**4**

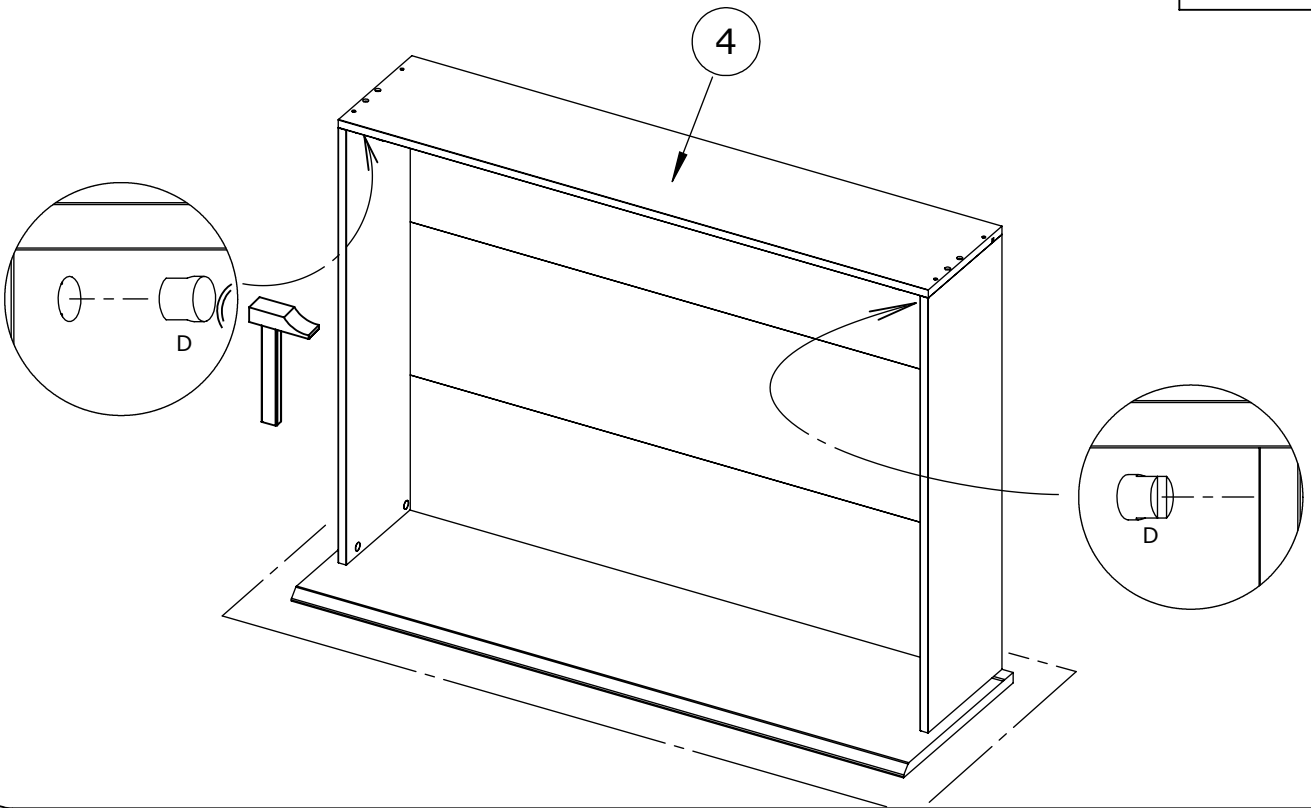


**2x**

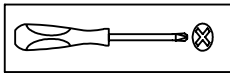
**D**



**8x**

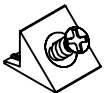


**5**

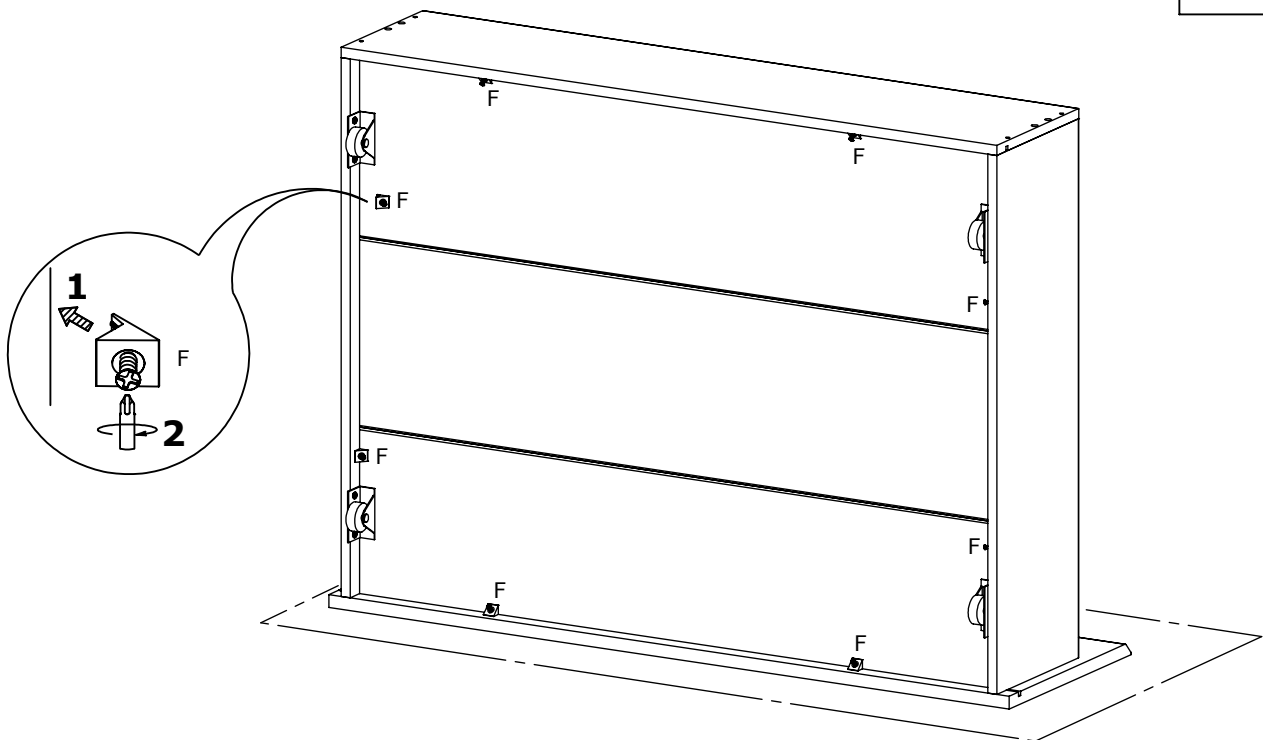


**2x**

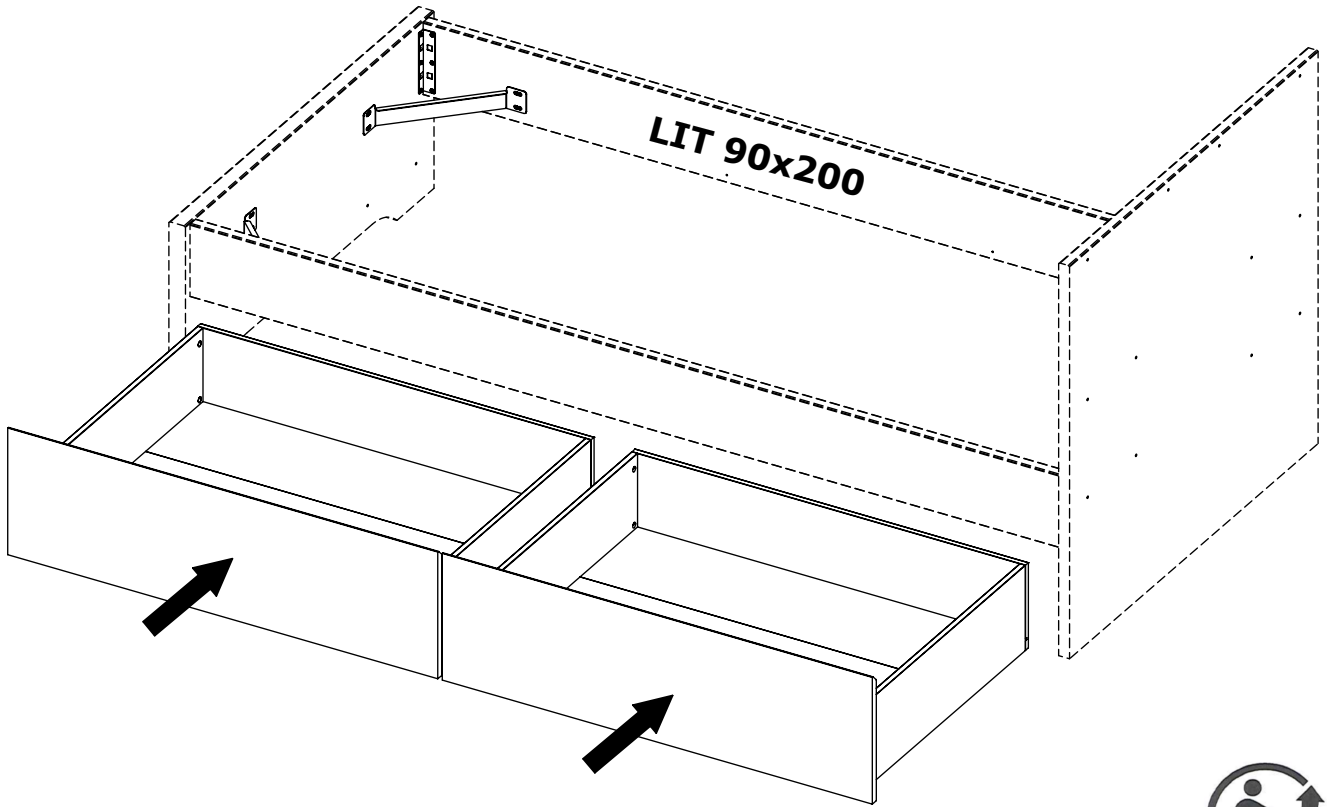
**F**



**16x**



6



**F CONSEILS D'ENTRETIEN :**

- 1) Dépoussiérez soigneusement.
- 2) Humectez un chiffon doux et propre, d'eau légèrement savonneuse.  
Ne jamais utiliser de produits abrasifs : poudre, laine d'acier, solvants.  
Ne pas mouiller copieusement.



**NE JAMAIS FORCER LES ASSEMBLAGES  
RESSERRER LES VIS APRES QUELQUES TEMPS D'USAGE  
GARDER VOTRE NOTICE DE MONTAGE, SI UNE PIECE  
VENAIT A MANQUER, ELLE SERAIT LE PLUS CLAIR MOYEN  
DE COMMUNIQUER AVEC VOTRE MAGASIN.**

**GB NOTICE FOR MAINTENANCE :**

- 1) Dust of carefully.
- 2) Use a soft, proper and humid duster and light soap solution to clean the furniture.  
Please do not use any scouring agent like powder, steel wool, solvents.  
Do not wet too much.



**NEVER FORCE THE CONNECTIONS  
RE-TIGHTEN THE SCREWS AFTER FEW DAYS.  
PLEASE RETAIN THE AI LEAFLET FOR FUTURE REFERENCE,  
THE AI CONTAINS INFORMATION WHEN CLAIMING  
FOR MISSING PARTS.**

**D PFLEGEHINWEISE :**

- 1) Sorgfältig entstauben.
- 2) Mit einem weichen, sauberen und feuchten Tuch und leichter Seifenlauge reinigen.  
Benutzen Sie keine Scheuermittel wie Pulver, Stahlwolle, Lösungsmittel.  
Nicht zu nass abwischen.



**NIEMALS DIE VERBINDUNGEN ZU STARCK ANZIEHEN  
DIE SCHRAUBEN NACH EINIGER ZEIT DES GEBRAUCHS  
ERNEUT FESTZIEHEN. DIE MONTAGEANLEITUNG GUT  
AUFBEWAHREN, SOLLTE EIN TEIL FEHLEN , IST SIE DAS  
BESTE VERSTÄNDIGUNGSMITTEL MIT IHREM GESCHÄFT.**

**I CONSIGLI PER LA MANUTENZIONE :**

- 1) Spolverate accuratamente.
- 2) Inumidire con acqua leggermente insaponata uno straccio morbido e pulito.  
Non utilizzare mai prodotti abrasivi : polvere, lana di acciaio, solventi.  
Non bagnare troppo.



**NON FORZARE MAI GLI ASSEMBLAGGI  
RISTRINGERE LE VITI DOPO UN PERIODO D'USO  
CONSERVARE QUESTE ISTRUZIONI DI MONTAGGIO, SE  
UN PEZZO VENISSE A MANCARE SAREBBE IL MIGLIORE  
MEZZO DI COMUNICAZIONE CON IL RIVENDITORE.**

**E RECOMENDACIONES PARA EL MANTENIMIENTO :**

- 1) Despolvorear cuidadosamente.
- 2) Humedecer un pano suave y limpio con agua ligeramente enjabonada.  
No use nunca productos abrasivos tales como : polvo de limpiar, lana de acero, solventes.  
No mojar exageradamente.



**NO FUERCE NUNCA EN LAS UNIONES . APRIETE LOS  
TORNILLOS DESPUES DE CIERTO TIEMPO DE UTILIZACION  
CONSERVE SU MANUAL DE MONTAJE, SI FALTARA UNA  
PIEZA, SERIA LA MANERA MAS FACIL DE COMUNICAR  
CON LA TIENDA.**

**P NORMAS DE MANUTENCAO :**

- 1) Eliminar bem o po.
- 2) Umedecer um pano suave e limpo com agua e um pouco de sabao.  
Nunca utilizar produtos abrasivos : pos, la de aço, solventes.  
Nao molhar demasiado.



**NUNCA FORCAR OS ENCAIXES.REAPERTAR OS  
PARAFUSOS APOS UM TEMPO DE UTILIZACAO.  
GUARDAR AS INSTRUCOES DE MONTAGEM.  
CASO FALTE ALGUMA PECA , O MAIS A CONSELHABEL  
E CONTATAR O REVENDEDOR.**

**TR BAKIM TALIMATLARI :**

- 1) Tozunu dikkatlice aliniz.
- 2) Yumusak bir bezi temiz su ve az miktarda sabunla (deterjan) nemlendiriniz  
- Asla asındirici ürünler kullanmayiniz : Celik yünü, solvent  
- Bol suyla yikamayiniz.



**MONTAJLARI ZORLAMAYINIZ.  
BIRKAC KULLANIMDAN SONRA VIDALARI SIKISTIRINIZ.  
BIR PARCANIN KAYBOLMASI DURUMUNDA MAGAZANIZ-  
LADAH KOLAY ILETISIME GECEBILMENIZ ICIN MONTAJ  
KULLANIM TALIMATINIZI SAKLAYINIZ.**

**HR UPUTE ZA ODRZAVANJE :**

- 1) Pazljivo obrisati prasinu.
- 2) Koristite suhu krpu.  
- Zabranjena je upotreba kemikalija ili bilo kakvih pomocnih sredstava za ribanje jakih sredstav za ciscenje ili celigne vune  
- Ne mokra.



**NEMOJTE UPOTREBLJAVATI SILU PRILIKOM SKLAPANJA  
NAKON NEKOG VREMENA PONOVRNO PRITEGNITE VIJKE  
CUVAJTE UPUTE ZA MONTAZU  
U SLUCAJU NEDOSTATKA NEKOG DIJELA NAJBOJE CE BITI  
DA KONTAKIRATE PRODAJNO MJESTO.**