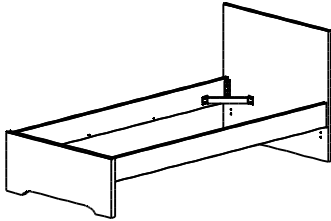


ALSAPANZI du Petit Breuil
23100 LA COURTINE

NOTICE DE MONTAGE
 ASSEMBLING INSTRUCTIONS
 MONTAGEANLEITUNG
 ISTRUZIONI DI MONTAGGIO
 INSTRUCOES DE MONTAGEM
 INSTRUCCIONES DE MONTAJE
 UPUTE ZA MONTAZU
 MONTAJ TALIMATI
 MONTAGE - INSTRUCTIES



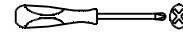
LIT 90x200
 Bed van 90x200
 Bett 90x200

Réf. 536046

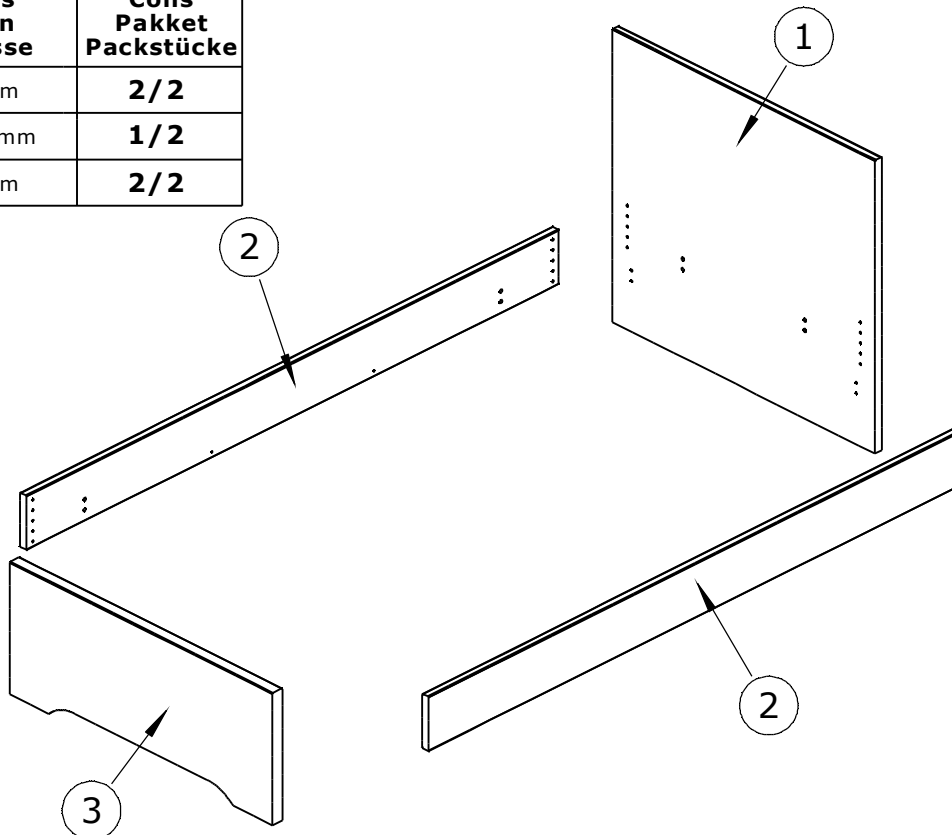
Décor imitation chêne argile
 Vergrijsd eikenkleur
 Ergraut eichenfarbig

Réf. 536047

Décor imitation chêne clair
 Eikenkleur
 Eichenfarbig

**0:30**

N°	Dimensions Afmetingen Produktmasse	Colis Pakket Packstücke
1	986x900x25 mm	2/2
2	2000X166X25 mm	1/2
3	986x406x38 mm	2/2



- Ce lit est déconseillé aux enfants de moins de six ans -
- De bedden van 90x200 is niet bedoeld voor kinderen onder de 6 jaar -
- Achten Sie bei der Benützung des Bettes durch Kleinkinder unter 6 Jahren -

71276

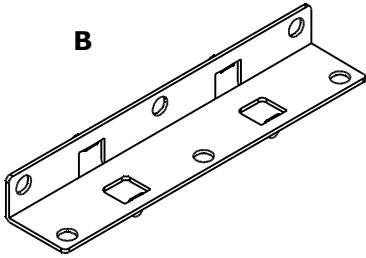
A



16x

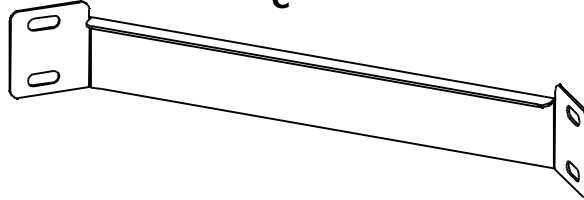
27356

B



4x

C



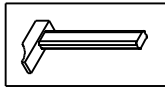
4x

D



40x

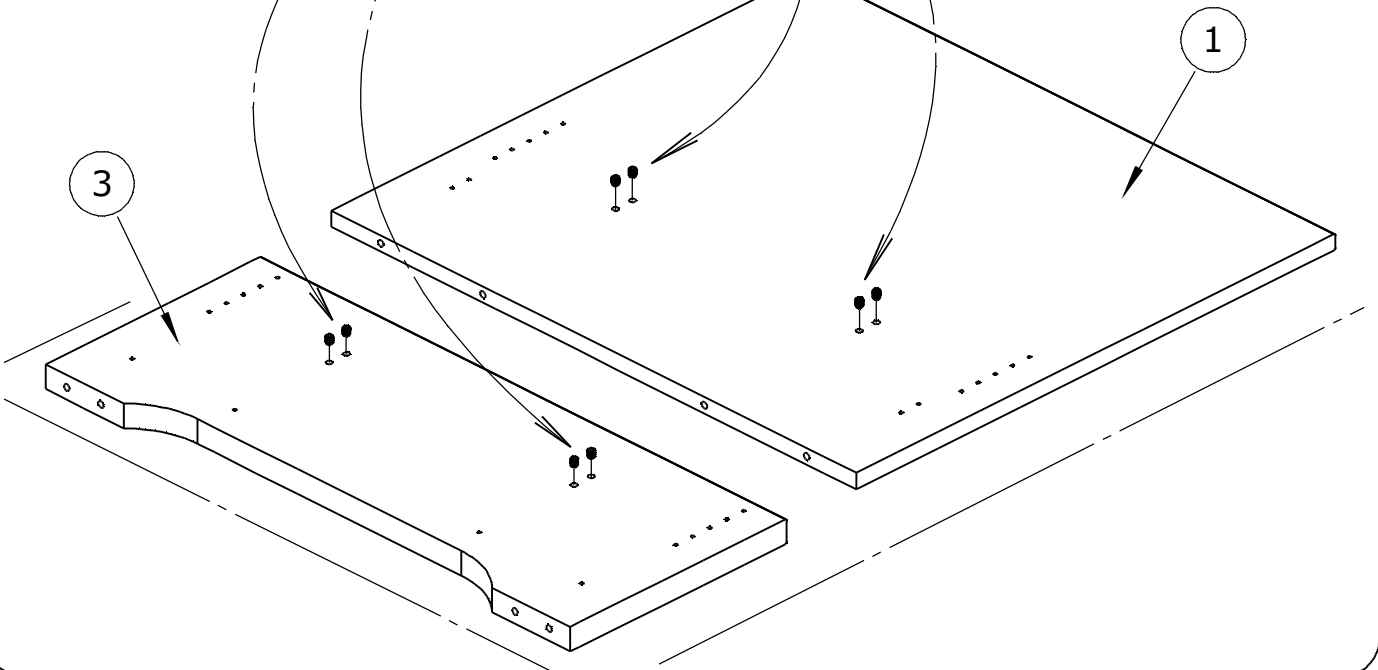
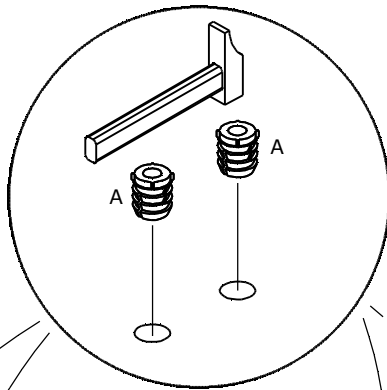
1



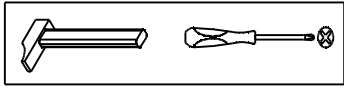
A



8x



2

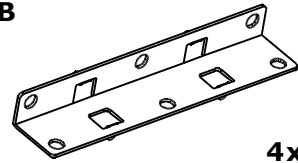


A



8x

B

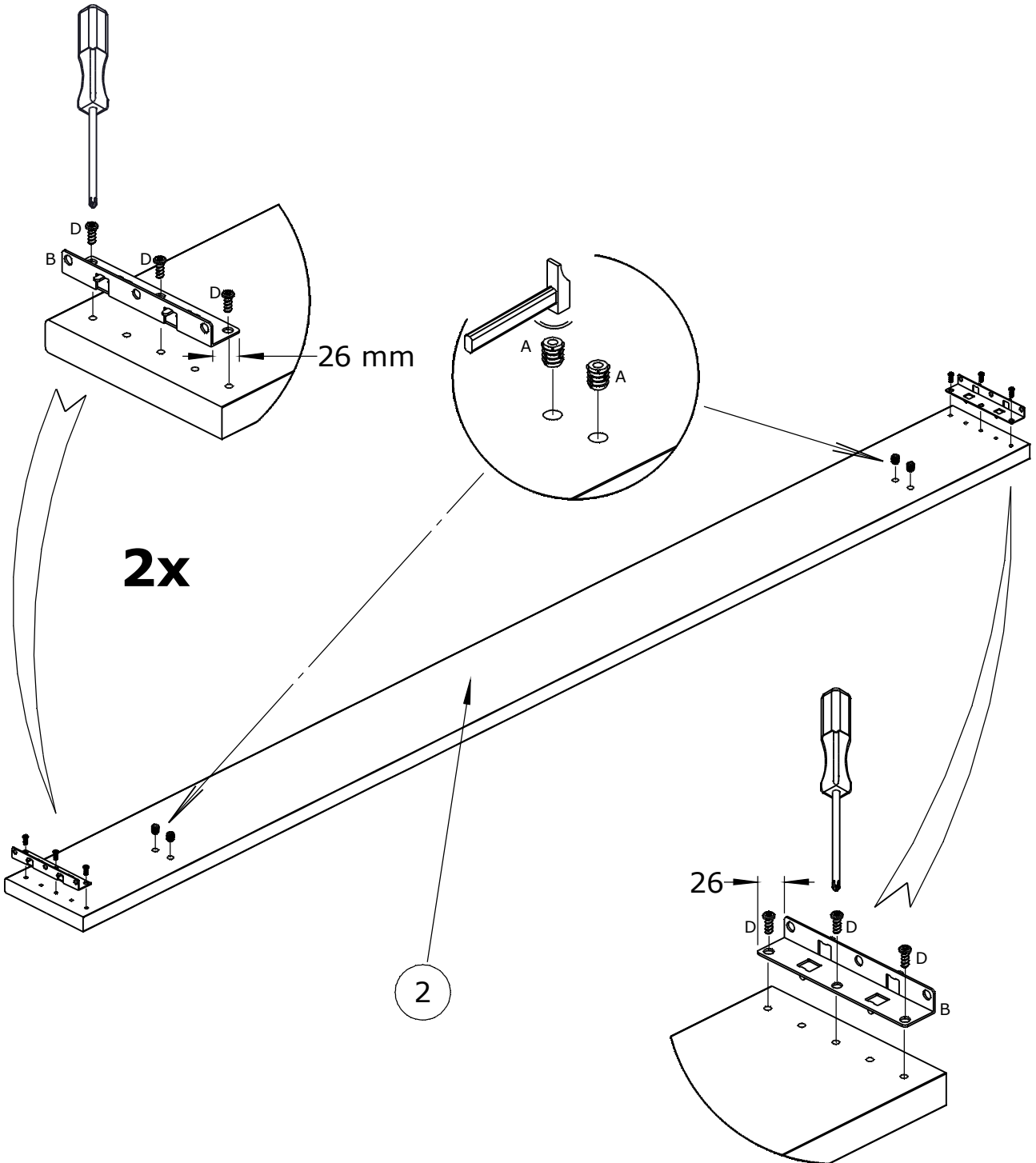


4x

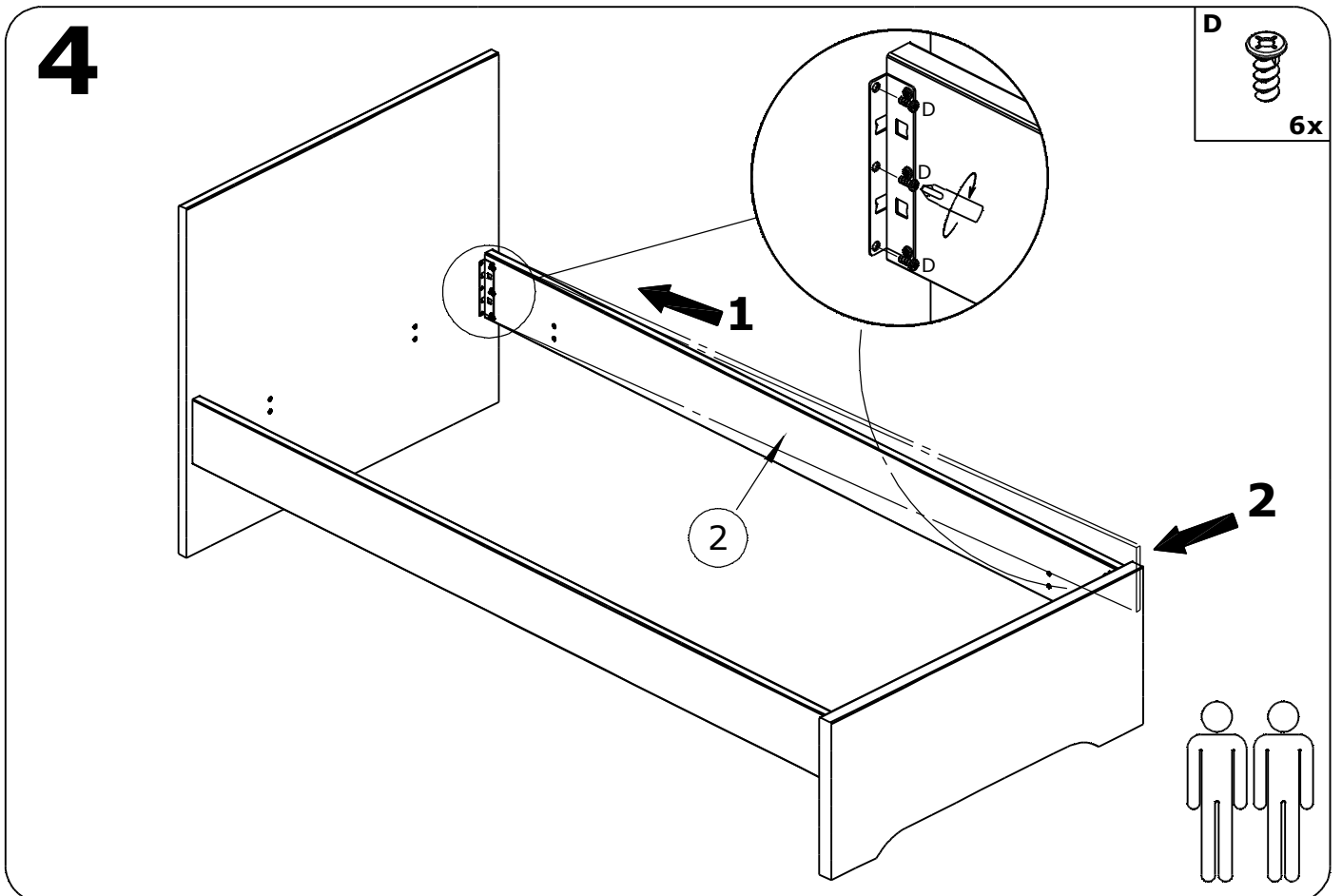
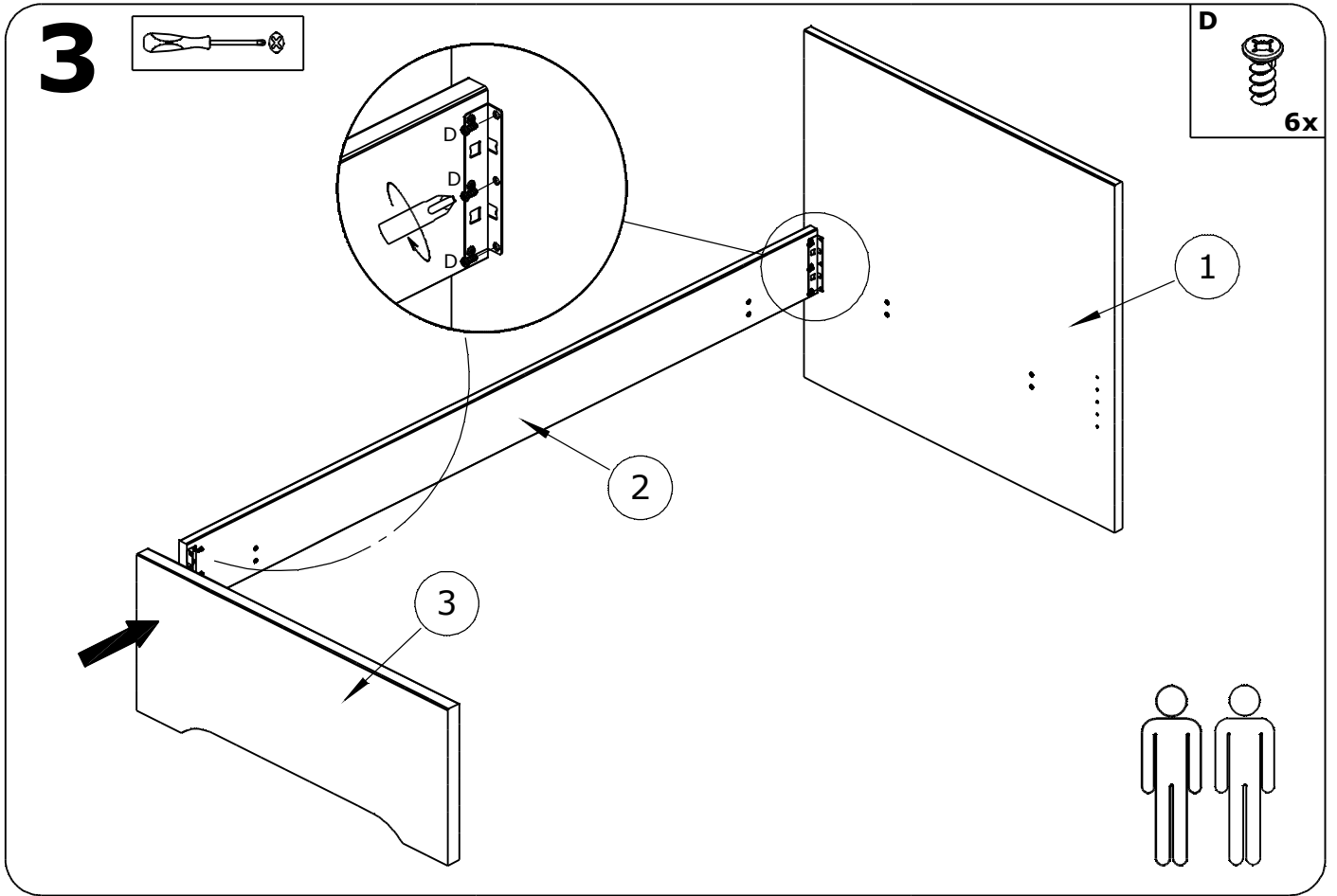
D



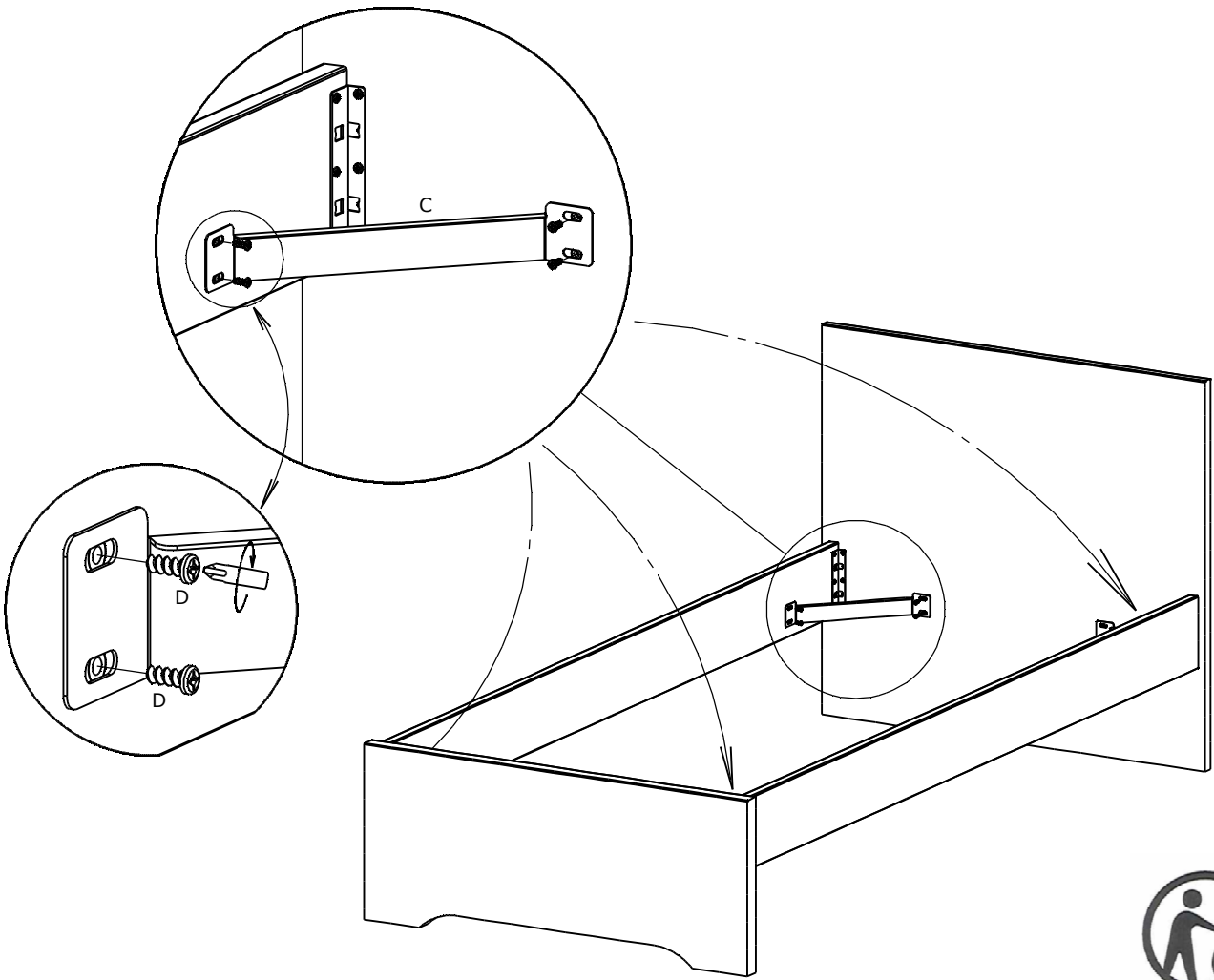
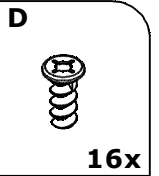
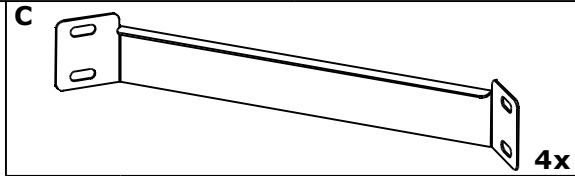
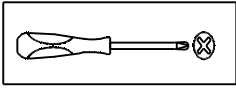
12x



2



5



Veiligheids maatregelen

- 1) Poets uw kast voorzichtig.
- 2) Nooit poetsen met veel water of met schurende producten.
Gebruik alleen een klamvochtige doek.
LET OP ! Nooit proberen te forceren tijdens de montage van uw kleerkast.
Mocht er iets ontbreken neem dan de montagehandleiding mee naar uw verkooppunt.

F CONSEILS D'ENTRETIEN :

- 1) Dépoussiérez soigneusement.
- 2) Humectez un chiffon doux et propre, d'eau légèrement savonneuse.
Ne jamais utiliser de produits abrasifs : poudre, laine d'acier, solvants.
Ne pas mouiller copieusement.



**NE JAMAIS FORCER LES ASSEMBLAGES
RESSERRER LES VIS APRES QUELQUES TEMPS D'USAGE
GARDER VOTRE NOTICE DE MONTAGE, SI UNE PIECE
VENAIT A MANQUER, ELLE SERAIT LE PLUS CLAIR MOYEN
DE COMMUNIQUER AVEC VOTRE MAGASIN.**

GB NOTICE FOR MAINTENANCE :

- 1) Dust of carefully.
- 2) Use a soft, proper and humid duster and light soap solution to clean the furniture.
Please do not use any scouring agent like powder, steel wool, solvents.
Do not wet too much.



**NEVER FORCE THE CONNECTIONS
RE-TIGHTEN THE SCREWS AFTER FEW DAYS.
PLEASE RETAIN THE AI LEAFLET FOR FUTURE REFERENCE,
THE AI CONTAINS INFORMATION WHEN CLAIMING
FOR MISSING PARTS.**

D PFLEGEHINWEISE :

- 1) Sorgfältig entstauben.
- 2) Mit einem weichen, sauberen und feuchten Tuch und leichter Seifenlauge reinigen.
Benutzen Sie keine Scheuermittel wie Pulver, Stahlwolle, Lösungsmittel.
Nicht zu nass abwischen.



**NIEMALS DIE VERBINDUNGEN ZU STARCK ANZIEHEN
DIE SCHRAUBEN NACH EINIGER ZEIT DES GEBRAUCHS
ERNEUT FESTZIEHEN. DIE MONTAGEANLEITUNG GUT
AUFBEWAHREN, SOLLTE EIN TEIL FEHLEN , IST SIE DAS
BESTE VERSTÄNDIGUNGSMITTEL MIT IHREM GESCHÄFT.**

I CONSIGLI PER LA MANUTENZIONE :

- 1) Spolverate accuratamente.
- 2) Inumidire con acqua leggermente insaponata uno straccio morbido e pulito.
Non utilizzare mai prodotti abrasivi : polvere, lana di acciaio, solventi.
Non bagnare troppo.



**NON FORZARE MAI GLI ASSEMBLAGGI
RISTRINGERE LE VITI DOPO UN PERIODO D'USO
CONSERVARE QUESTE ISTRUZIONI DI MONTAGGIO, SE
UN PEZZO VENISSE A MANCARE SAREBBE IL MIGLIORE
MEZZO DI COMUNICAZIONE CON IL RIVENDITORE.**

E RECOMENDACIONES PARA EL MANTENIMIENTO :

- 1) Despolvorear cuidadosamente.
- 2) Humedecer un pano suave y limpio con agua ligeramente enjabonada.
No use nunca productos abrasivos tales como : polvo de limpiar, lana de acero, solventes.
No mojar exageradamente.



**NO FUERCE NUNCA EN LAS UNIONES . APRIETE LOS
TORNILLOS DESPUES DE CIERTO TIEMPO DE UTILIZACION
CONSERVE SU MANUAL DE MONTAJE, SI FALTARA UNA
PIEZA, SERIA LA MANERA MAS FACIL DE COMUNICAR
CON LA TIENDA.**

P NORMAS DE MANUTENCAO :

- 1) Eliminar bem o po.
- 2) Umedecer um pano suave e limpo com agua e um pouco de sabao.
Nunca utilizar produtos abrasivos : pos, la de aço, solventes.
Nao molhar demasiado.



**NUNCA FORCAR OS ENCAIXES.REAPERTAR OS
PARAFUSOS APOS UM TEMPO DE UTILIZACAO.
GUARDAR AS INSTRUCOES DE MONTAGEM.
CASO FALTE ALGUMA PECA , O MAIS A CONSELHABEL
E CONTATAR O REVENDEDOR.**

TR BAKIM TALIMATLARI :

- 1) Tozunu dikkatlice aliniz.
- 2) Yumusak bir bezi temiz su ve az miktarda sabunla (deterjan) nemlendiriniz
- Asla asındirici ürünler kullanmayiniz : Celik yünü, solvent
- Bol suyla yikamayiniz.



**MONTAJLARI ZORLAMAYINIZ.
BIRKAC KULLANIMDAN SONRA VIDALARI SIKISTIRINIZ.
BIR PARCANIN KAYBOLMASI DURUMUNDA MAGAZANIZ-
LADAH KOLAY ILETISIME GECEBILMENIZ ICIN MONTAJ
KULLANIM TALIMATINIZI SAKLAYINIZ.**

HR UPUTE ZA ODRZAVANJE :

- 1) Pazljivo obrisati prasinu.
- 2) Koristite suhu krpu.
- Zabranjena je upotreba kemikalija ili bilo kakvih pomocnih sredstava za ribanje jakih sredstava za ciscenje ili celigne vune
- Ne mokra.



**NEMOJTE UPOTREBLJAVATI SILU PRILIKOM SKLAPANJA
NAKON NEKOG VREMENA PONOVRNO PRITEGNITE VIJKE
CUVAJTE UPUTE ZA MONTAZU
U SLUCAJU NEDOSTATKA NEKOG DIJELA NAJBOJE CE BITI
DA KONTAKIRATE PRODAJNO MJESTO.**