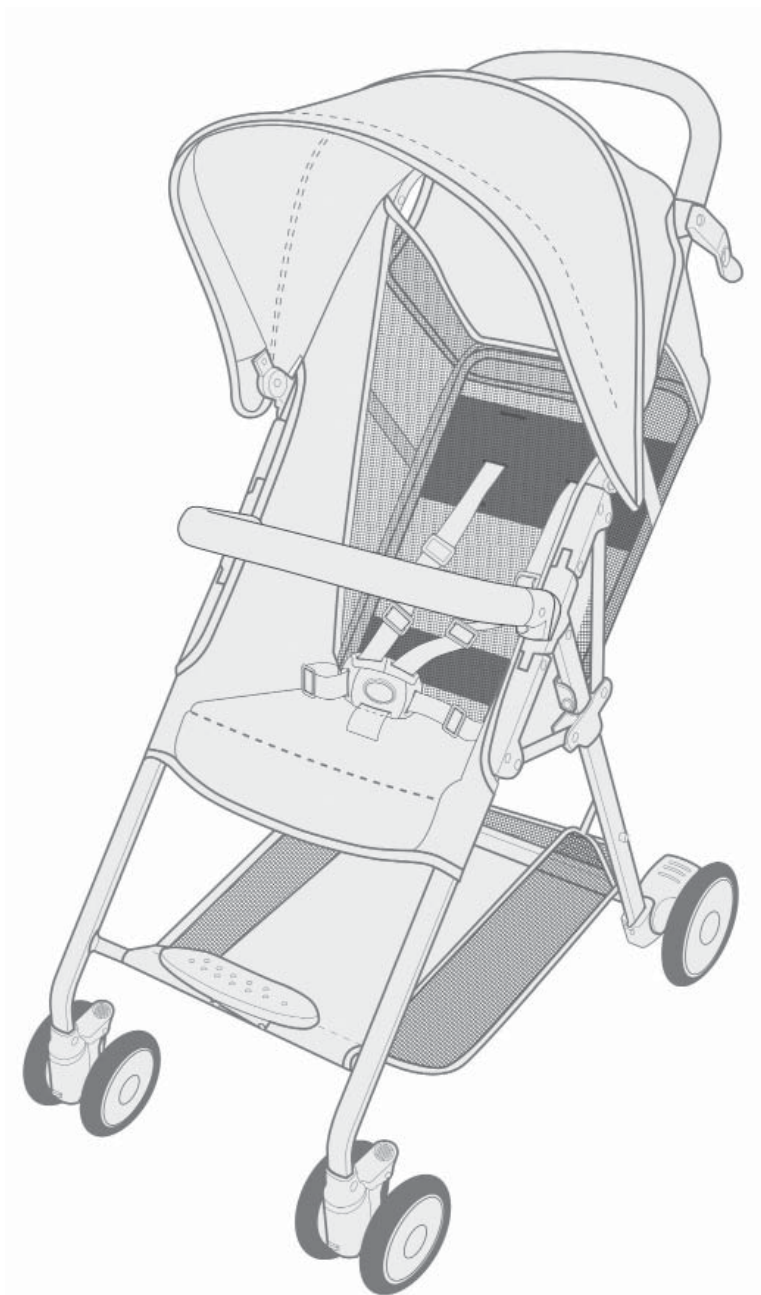


Handboek Manuel Handbuch Manual

V1.81 Dec 2015



Tested by Official Bodies
The vehicle is suitable for a child from 6 months to a maximum weight of 15 kg

Nederlands : pagina 2
Français : page 10
Deutsch : Seite 18
English : page 26

EN 1888:2012

Conforme aux exigences de sécurité
Meets the safety prescriptions

Voldoet aan de veiligheidsvoorschriften
Entspricht den beschriebenen Sicherheitsvorschriften

NEDERLANDS**BELANGRIJK : TE BEWAREN VOOR TOEKOMSTIG GEBRUIK - ZORGVULDIG TE LEZEN.**

VOOR HET GEBRUIK VAN DIT PRODUCT ALLE PLASTIEKVERPAKKING WEGNEMEN OM RISICO OP VERSTIKKING TE VOORKOMEN. VERNIETIG DEZE VERPAKKING OF HOU ZE BUITEN HET BEREIK VAN BABY'S EN KINDEREN.

WAARSCHUWING : LAAT HET KIND NIET ONBEWAAKT ACHTER**1. WAARSCHUWINGEN****LEEFTIJD EN GEBRUIK**

Stop het gebruik van de wandelwagen van zodra het kind 15 kg weegt.

De wandelwagen is niet geschikt voor kinderen jonger dan 6 maanden

Deze wagen is niet geschikt om meer dan één kind te vervoeren.

Laat je kind nooit rechtstaan in de wagen.

Laat uw kind nooit spelen met dit product.

Alle bevestigingsmechanismen dienen correct vergrendeld te zijn voor het gebruik van de wagen.

Ieder toegevoegd gewicht aan de handvaten beïnvloedt de stabiliteit van de wagen.

Gebruik het beveiligingssysteem altijd.

Gebruik de veiligheidsgordel van zodra uw kind zonder hulp kan zitten en combineer altijd de kruisgordel met de lendengordel.

De bevestiging van de buggyzit steeds controleren op goed vastzitten.

Deze wagen nooit gebruiken bij het lopen, het joggen, het rolschaatsen of het skaten.

Gebruik deze wagen steeds op een effen oppervlak.

Gebruik deze wagen niet op sterk hellende vlakken en op gevaarlijke plaatsen.

Neem je kind uit de wagen indien je (rol)trappen dient te nemen of je de wagen dient op te heffen.

Na het opheffen steeds alle vergrendelingen controleren.

Neem je kind uit de wagen om letsel te voorkomen bij het open- en dichtvouwen van dit product.

Parkeer de wagen nooit zonder de remmen in te stellen.

Hou kinderen uit de buurt als je de buggy opent.

Monteer de wagen zorgvuldig volgens de onderstaande instructies.

Wijzig niets aan de vormgeving en de montage van deze wagen.

Gebruik geen toebehoren die niet door de fabrikant of de verdeler goedgekeurd zijn.

Ingebruikname : Controleer eerst alle onderdelen indien ze zich in goede staat bevinden, goed aangespannen zijn en geen scherpe randen vertonen. Controleer alle verbindingpunten. Controleer de remmen.

Inspectie : Controleer de wagen regelmatig op onderdelen die gebroken, verwrongen of verdwenen zijn. Bij vaststelling ervan, de wagen uit gebruik nemen.

Vervanging van onderdelen : Gebruik steeds originele onderdelen, te verkrijgen bij de fabrikant of verdeler van deze wagen.

Structuur, draagmand en buggyzit : deze zijn voor elkaar ontworpen, gebruik deze onderdelen niet op een andere structuur.

Wagenkap : baby's hebben een zeer gevoelige huid. Bescherm uw kind tegen directe zonnestralen - sluit bij zonlicht de kap.

Boodschappenmand : plaats nooit meer dan 4 kg in deze mand.

Brandgevaar : Plaats de wagen niet bij een warmtebron, zoals bijvoorbeeld elektrische verwarming, gasverwarming enz., om brandgevaar te vermijden.

Onderhoud : Reinig de wagen en zijn textiel enkel met zeep of een ander mild schoonmaakmiddel zonder toxische bestanddelen en met warm water. Controleer de wielen regelmatig indien ze goed draaien, indien niet, de wielassen licht inöliën.

2. Veiligheid en algemene gegevens

Veiligheid

Deze wandelwagen voldoet aan de veiligheidsvoorschriften omschreven in de norm EN 1888:2012.

Productinformatie

Afmeting van de wandelwagen : 51x77x101H cm

Afmeting van de geplooidde wagen : 51x77x26H cm

Afmeting van de verpakkingendoos : 66x46x18H cm

Structuur : aluminium zwart geëpoxideerd en getest op EN 71-3

Textiel : 100 % polyester getest op EN 71-3

Netto gewicht : 4.4 kg

Beschikbare kleuren (**xx**) : **BL** Black, **LI** Lime en **PI** Pink

Garantie

Dit product wordt twee jaar lang gewaarborgd op fabricagefouten en middels vertoon van een aankoopbewijs.

Info en Contact

Quax nv
Karel Picquélaan 84
B-9800 Deinze
Belgium

T 00 32 9 380 80 95

F 00 32 9 386 90 53

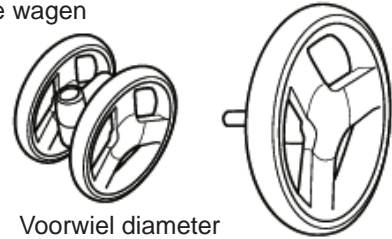
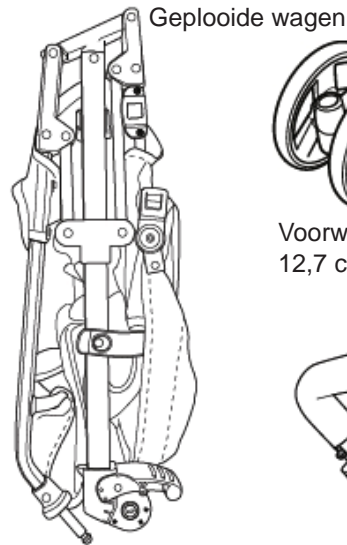
Algemene informatie
info@quax.eu

Verkoop
sales@quax.eu

Klantenservice
customerservice@quax.eu

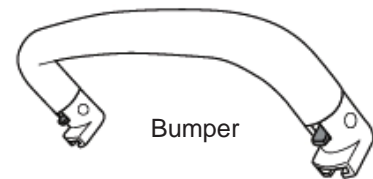
Internet
www.quax.eu

3. Onderdelenlijst en beschrijving van de wagen

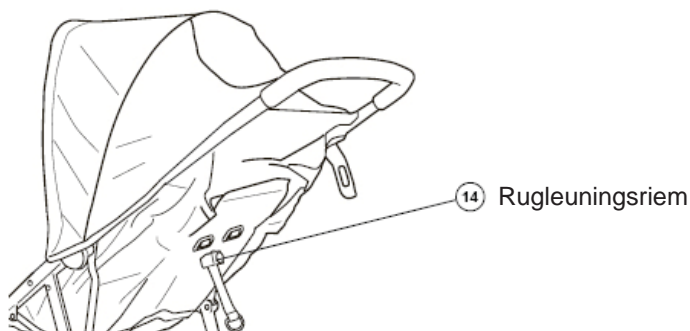


Voorwiel diameter
12,7 cm of 5"

Achterwiel diameter
15,2 cm of 6"

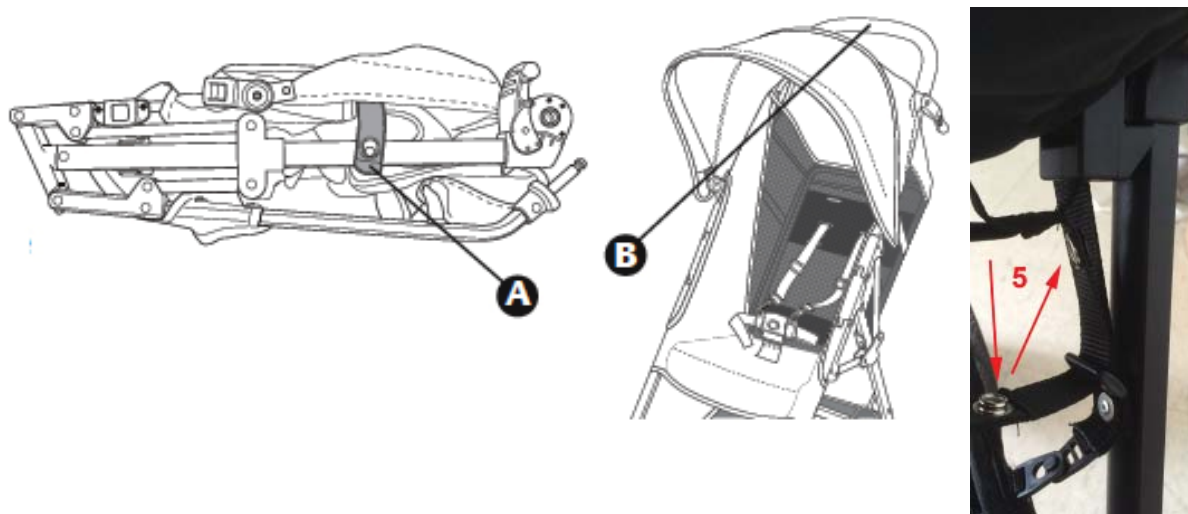


- 1 Handgreep
- 2 Wagenkap
- 3 Sluitmechanisme
- 4 Wagenkaphouder
- 5 Rugkussen
- 6 Bumper of beugel
- 7 Centrale gesp
- 8 Lendenriemen
- 9 Tussenbeenriem
- 10 Achterrem
- 11 Voetensteun
- 12 Boodschappenmand
- 13 Draaivergrendeling



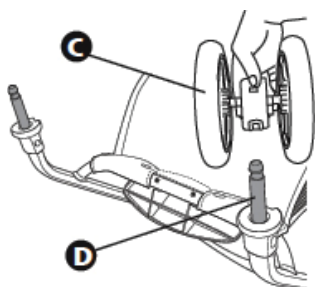
- 14 Rugleuningsriem

4. De wandelwagen openen



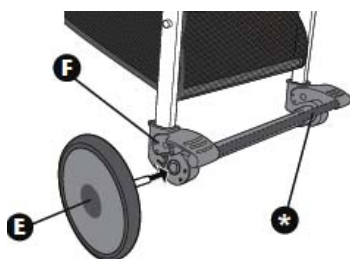
Open het sluitmechanisme (A) aan de linkerkant van de wandelwagen. Trek de handgreep (B) naar omhoog tot de wagen zich automatisch vergrendelt met een hoorbare klik. Maak de beveiligingsstrip (5) rechts achteraan de wagen vast.

5. Plaatsing van de draaiwielen



Duw de voorwielen (C) op de wielankers (D) tot deze zich automatisch vergrendelen met een hoorbare klik.

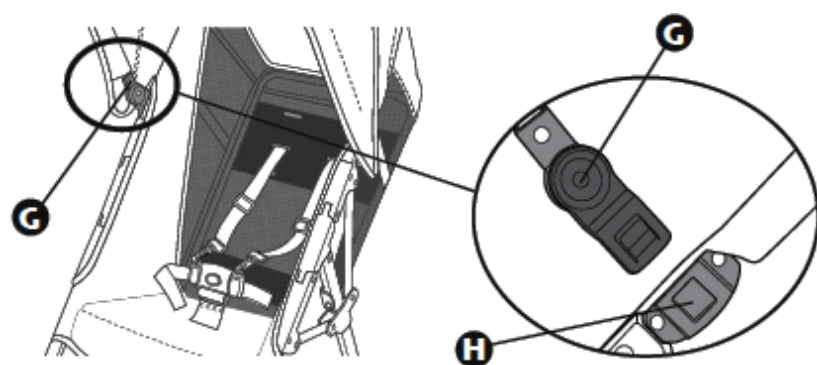
6. Plaatsing van de achterwielen



Duw de wielassen van de achterwielen (E) in de voorziene koppelingen (F) van de wagenstructuur tot ze vastklikken.

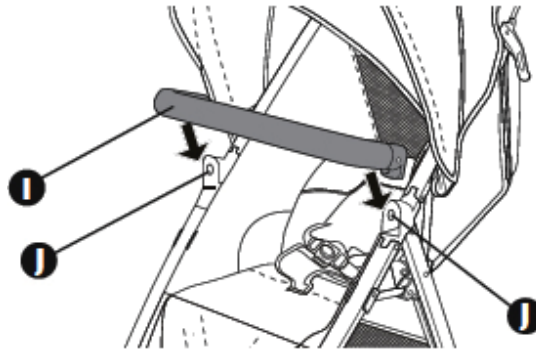
(*): niet op alle modellen beschikbaar.

7. Plaatsing van de wagenkap



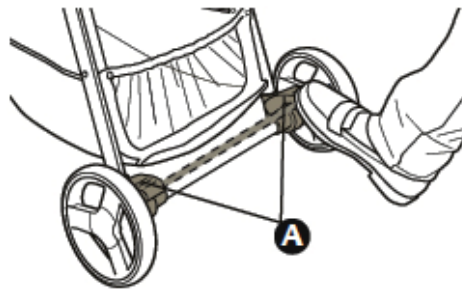
Duw de wagenkaphouders (G) in de voorziene houders (H) op het frame tot ze vastklikken. Sluit de velcro aan beide zijden.

8. Plaatsing van de beugel



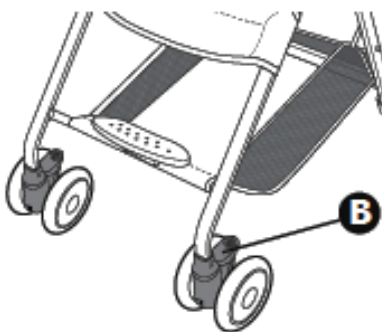
Duw de bumper (I) op de voorziene houders (J) van het frame tot deze vastklikt. Controleer indien de beugel goed vergrendeld is door aan beide zijden van de bumper te trekken.

8. Het gebruik van de achterremmen



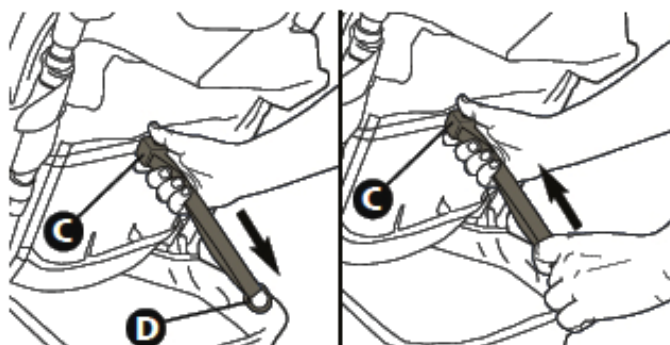
Duw de lip (A) van de wielremmen met de voet naar beneden om de wielen te blokkeren. Om te deblokkeren duw dan de lip naar boven. **Opgelet** : blokkeer steeds beide wielen.

9. Het gebruik van de zwenkwielen



Duw de lip (B) van de zwenkwielen met de voet naar omhoog om de wielen te blokkeren. Om te deblokkeren duw dan de lip naar beneden. **Opgelet** : blokkeer steeds beide wielen.

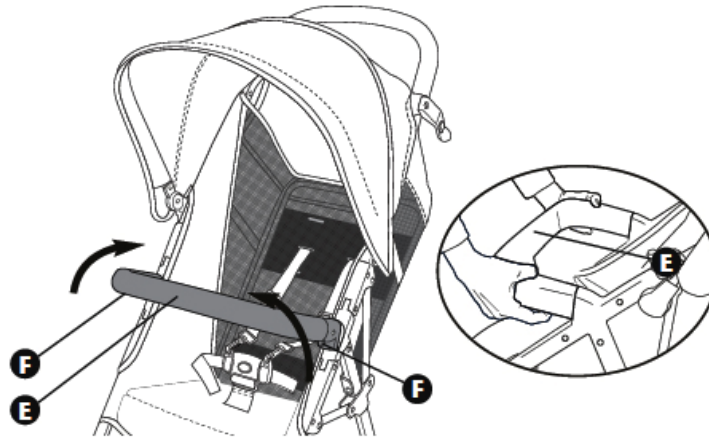
9. Aanpassen van de rugleuning



Druk de drukknop (C) van het regelmechanisme in en trek de rugleuning naar beneden. Om de rugleuning recht te brengen hou het regelmechanisme vast, druk de drukknop in en duw het regelmechanisme naar de rug toe.

Opgelet : nooit de positie van de rugleuning veranderen met het kind in de wagen.

10. Gebruik van de bumper



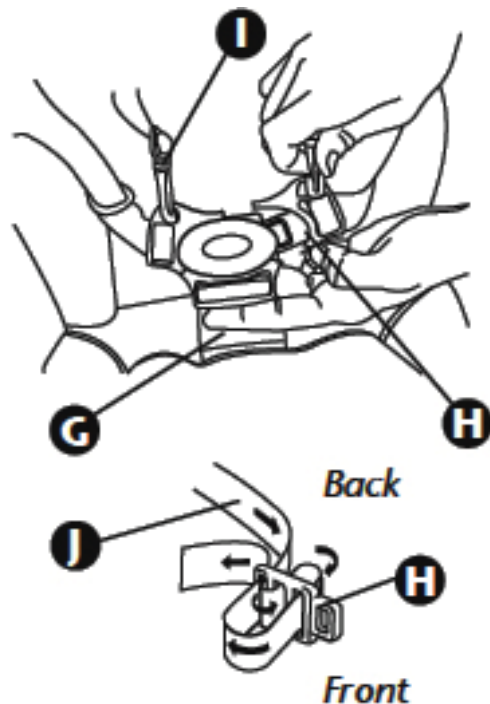
Trek aan een vergrendelingslip (F) om de beugel (E) te openen. **Opgelet** : de bumper kan geopend worden aan beide kanten. Om de bumper weg te nemen trek dan aan beide lippen (F) en trek de beugel uit zijn houders.

11. Gebruik van de veiligheidsgordel

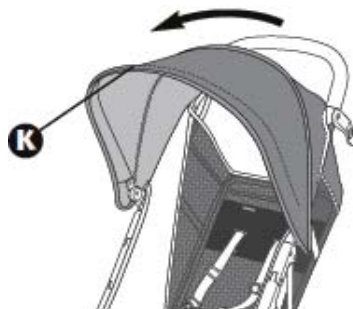
Plaats de kruisgordel (G) tussen de benen van je kind en voeg beide clipsen (H) van de lendengordels in de centrale gesp. Bij het horen van de klick zijn de gordels vergrendeld. Plaats de schoudergordels over de schouders van je kind en bevestig beide gordels aan de ogen van de respectievelijke lendengordels.

Pas de lengte van de gordels (J) aan volgens de maat van je kind door middel van het aanpassen van de glijders op de verschillende gordels. Behou 2 cm speling tussen gordel en kind.

Om de veiligheidsgordel te openen duw je op beide haken boven en onder de clipsen in de centrale gesp en trek je de lendengordels uit de gesp.

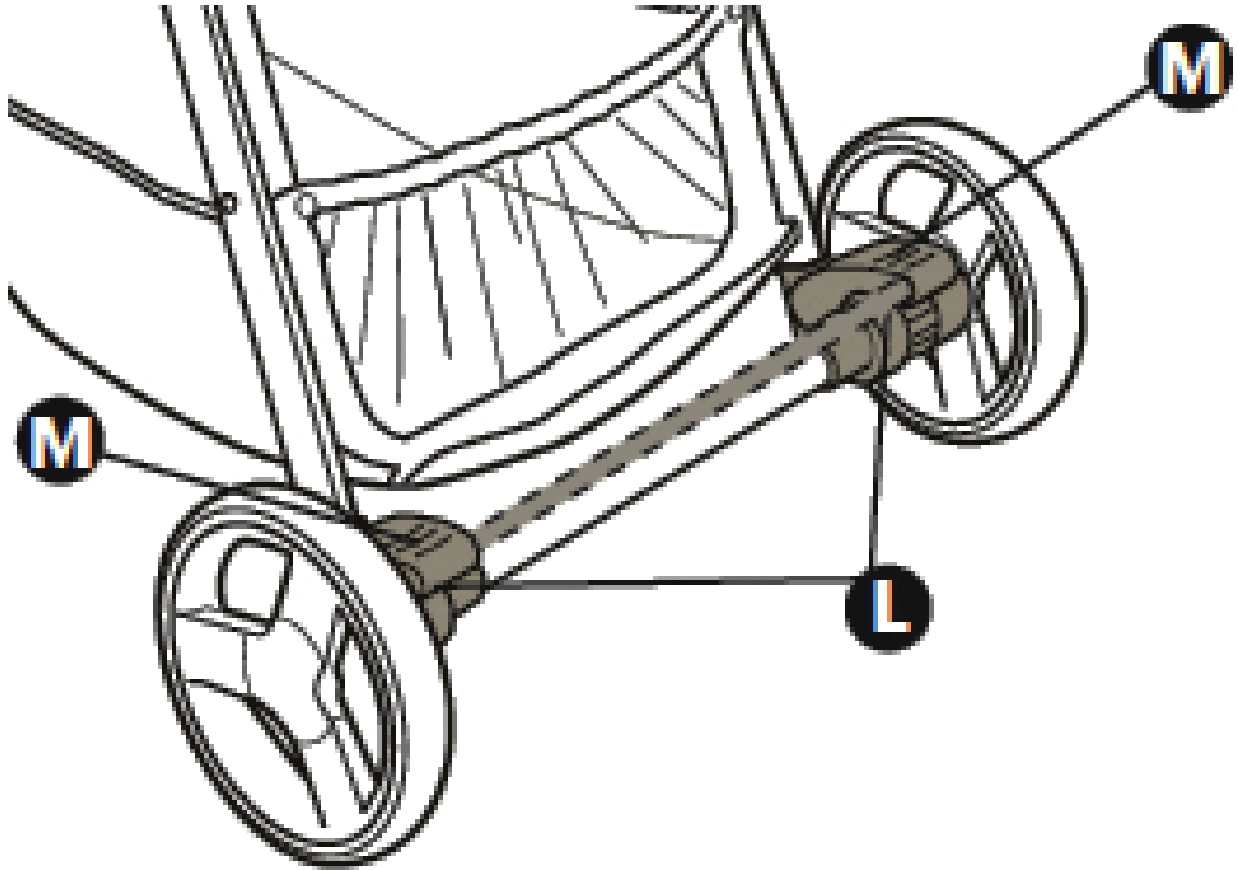


12. Gebruik van de wagenkap



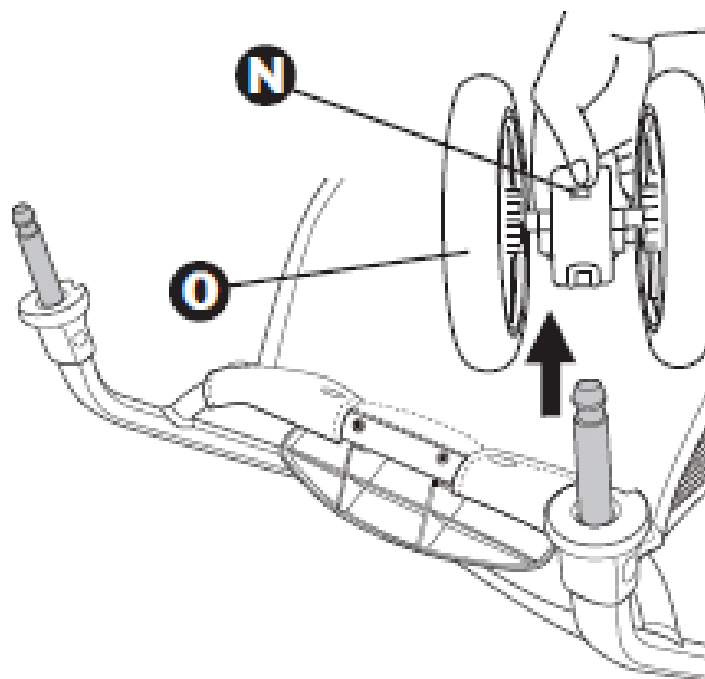
Trek de luifel (K) van de wagenkap naar voor om deze te openen. Duw de luifel naar de handgreep toe om de wagenkap te sluiten.

13. De achterwielen verwijderen



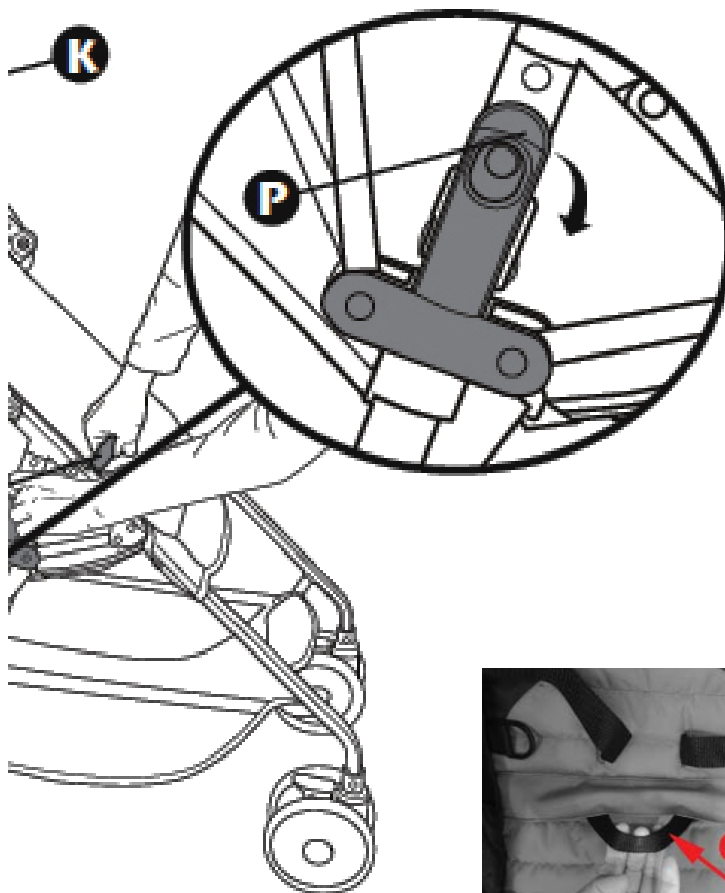
Druk de drukknop (L) onderaan beide wielremmen (M) in en trek de wielen uit de houders.

14. De voorwielen verwijderen

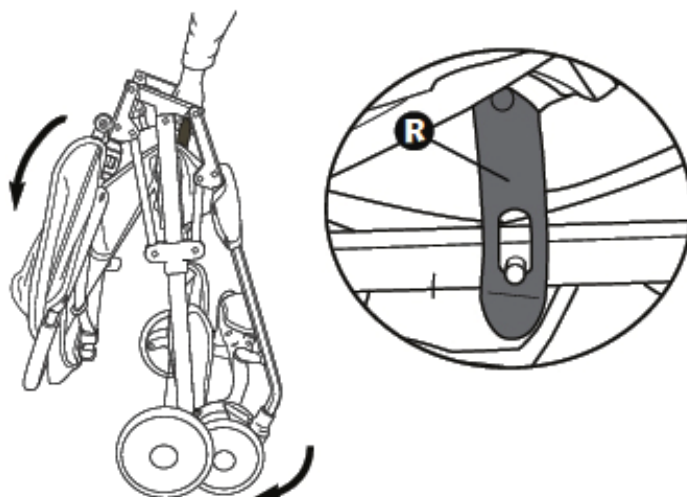


Druk de drukknop (N) onderaan beide voorwielen (O) in en trek de wielen van hun assen.

15. De wandelwagen plooiën



- (1) Blokkeer de voor- en achterwielen
- (2) Haal je kind uit de wagen
- (3) Duw de wagenkap naar achter
- (4) Breng de zitpositie naar de meest verticale stand
- (5) Maak de beveiligingsstrip rechts achteraan de wagen los
- (6) Trek het vergrendelingsslot (P) naar je toe en hou dit vast. Trek nu de plooi riem (Q) in de open vouw van de zit naar je toe



- (6) Vergrendel het sluitmechanisme (R)

Om de wagen te openen : zie punt 4

FRANCAIS

IMPORTANT - LIRE CES INSTRUCTIONS AVEC ATTENTION AVANT UTILISATION ET LES CONSERVER POUR LES BESOINS FUTURS.

POUR ÉVITER TOUT DANGER D'ÉTOUFFEMENT ENLEVER LA PROTECTION AVANT D'UTILISER CET ARTICLE. CETTE PROTECTION DOIT ÊTRE DÉTRUITE OU RANGÉE HORS DE PORTEE DES BEBES ET DES ENFANTS.

AVERTISSEMENT : IL PEUT ÊTRE DANGEREUX DE LAISSER VOTRE ENFANT SANS SURVEILLANCE



1. AVERTISSEMENTS

AGE ET USAGE

Arrêtez l'utilisation de la poussette dès que l'enfant pèse 15 kg.
La poussette ne convient pas pour les enfants moins de 6 mois.
Cette voiture ne convient pas au transport de plus d'un enfant.
Ne laissez jamais votre enfant se mettre debout dans la voiture.
Ne laissez jamais jouer votre enfant avec ce produit.
Tous les mécanismes de fixation doivent être correctement verrouillés avant l'utilisation de la voiture.
Toute charge supplémentaire accrochée aux poignées influe sur la stabilité de la voiture.
Utilisez toujours le dispositif de retenue
Utilisez toujours la ceinture de sécurité dès que votre enfant peut se mettre debout tout seul et combinez la ceinture d'entrejambe avec la ceinture lombaire.
Assurez-vous toujours que l'assise de la poussette soit fixée convenablement.
N'utilisez jamais cette voiture en courant, en faisant du jogging, du patin à roulette ou de la planche à roulettes.
Utilisez toujours cette voiture sur une surface plane.
N'utilisez jamais cette voiture sur des pentes inclinées et dans des endroits dangereux.
Sortez toujours votre enfant de la voiture lorsque vous devez prendre l'escalier ou un escalator ou lorsque vous devez soulever la voiture.
Après avoir soulevé la voiture, toujours contrôler tous les verrouillages.
Sortez toujours votre enfant de la voiture pour éviter les blessures lors de l'ouverture et pliage de ce produit.
Ne garez jamais la voiture sans avoir mis les freins.
Gardez les enfants éloignés au moment où vous ouvrez la poussette.

Assemblez soigneusement la voiture conformément aux instructions reprises ci-dessous.
Ne modifiez rien à l'esthétique et au montage de cette voiture d'enfant.
N'utilisez pas d'accessoires n'ayant pas été approuvés par le fabricant ou le distributeur.

Mise en service: Contrôlez tout d'abord si toutes les pièces détachées sont en bon état, sont bien serrées et ne présentent pas de bords tranchants. Contrôlez tous les points de jonction. Contrôlez les freins.

Inspection: Contrôlez régulièrement la poussette pour détecter les pièces cassées, tordues ou manquantes. Si c'est le cas, mettez la poussette hors service.

Remplacement de pièces détachées : Utilisez toujours les pièces détachées d'origine qui sont disponibles chez le fabricant ou le revendeur de cette voiture.

Panier à provisions : ne mettez jamais plus de 4 kg dans ce panier.

Capote : les bébés ont une peau très sensible. Protégez votre enfant des rayons directs du soleil – en cas de soleil, fermez la capote.

Risque d'incendie : Ne placez jamais la voiture à proximité d'une source de chaleur, comme un chauffage électrique, un chauffage au gaz, etc., afin d'éviter tout risque d'incendie.

Entretien : Nettoyez la poussette et son textile uniquement avec du savon ou un autre détergent doux sans composants toxiques et de l'eau chaude. Assurez-vous régulièrement que les roues tournent correctement. Si ce n'est pas le cas, huilez légèrement les axes des roues.

2. Sécurité et données générales

Sécurité

Cette poussette est conforme aux exigences de sécurité décrites dans la norme EN 1888:2012.

Information produit

Dimensions de la poussette : 51x77x101H cm

Dimension de la poussette pliée : 51x77x26H cm

Dimensions du colli : 66x46x18H cm

Structure: aluminium époxy noir et testée conformément à l' EN 71-3

Textile : 100 % polyestère testée conformément à l' EN 71-3

Poids net : 4.4 kg

Coloris disponibles (xx) : **BL** Black, **LI** Lime et **PI** Pink

Garantie

Ce produit bénéficie d'une garantie de deux ans contre tout défaut de fabrication et sur présentation d'une preuve d'achat.

Info et Contact

Quax nv
Karel Picquélaan 84
B-9800 Deinze
Belgium

T 00 32 9 380 80 95
F 00 32 9 386 90 53

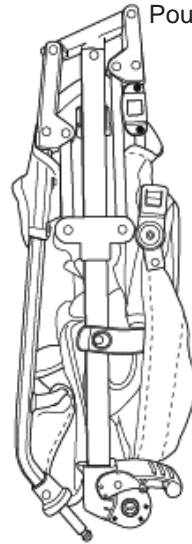
Informations générales
info@quax.eu

Vente
sales@quax.eu

Service à la clientèle
customerservice@quax.eu

Internet
www.quax.eu

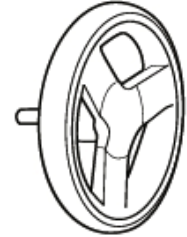
3. Description du véhicule



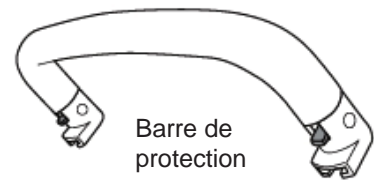
Poussette pliée



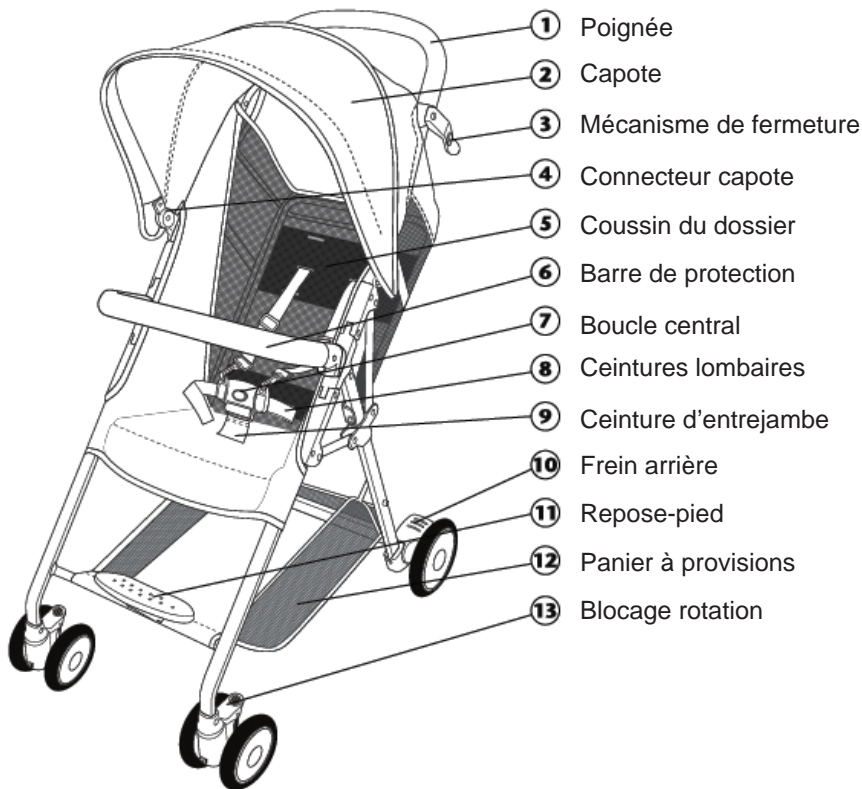
Roues avant dia
12,7 cm ou 5"



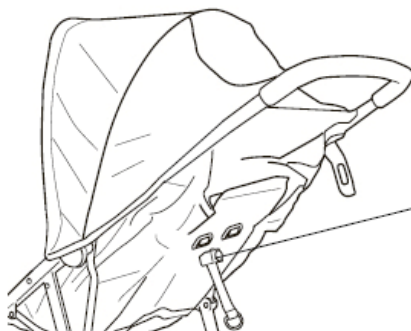
Rues arrière diamètre
15,2 cm ou 6"



Barre de
protection

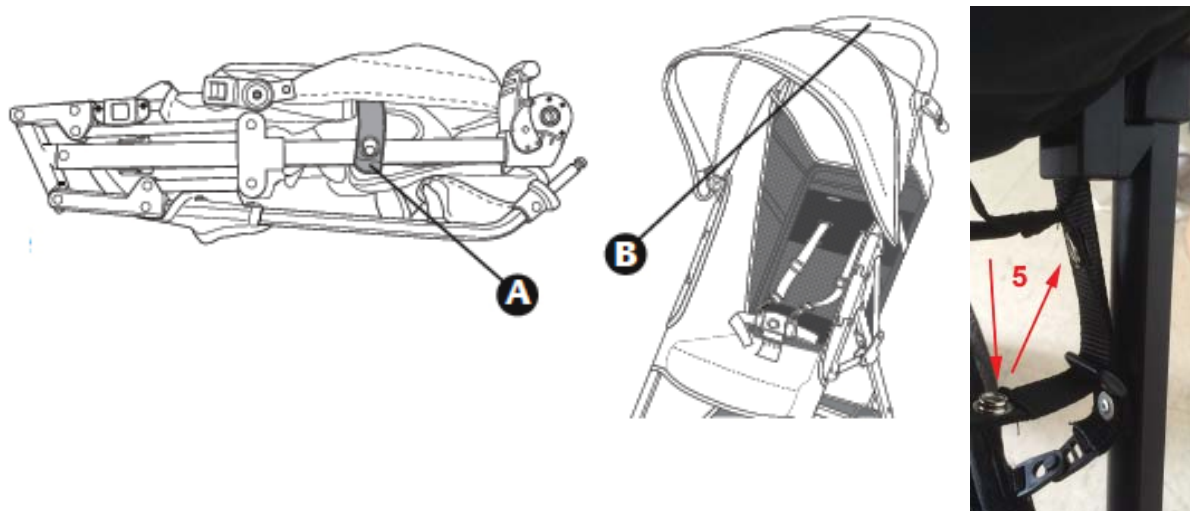


- ① Poignée
- ② Capote
- ③ Mécanisme de fermeture
- ④ Connecteur capote
- ⑤ Coussin du dossier
- ⑥ Barre de protection
- ⑦ Boucle central
- ⑧ Ceintures lombaires
- ⑨ Ceinture d'entrejambe
- ⑩ Frein arrière
- ⑪ Repose-pied
- ⑫ Panier à provisions
- ⑬ Blocage rotation



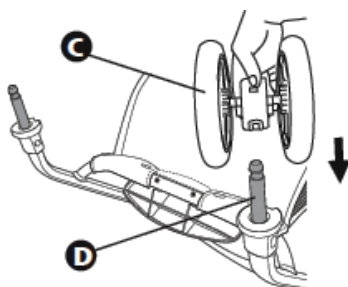
- ⑭ Lanière

4. Dépliage de la poussette



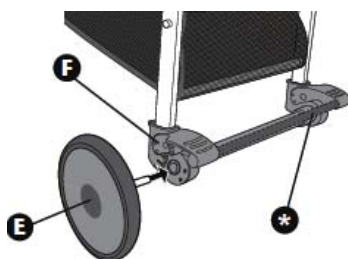
Déverrouillez le mécanisme de fermeture (A) sur le côté gauche de la poussette. Tirez la poignée (B) vers le haut jusqu'à ce que la voiture se verrouille automatiquement avec un clic audible. Fixez la bande de sécurité (5) à l'arrière droit de la voiture.

5. Montage des roulettes pivotables



Poussez les roues avant (C) sur leurs chevilles (D) jusqu'à ce qu'elles se verrouillent automatiquement avec un clic audible.

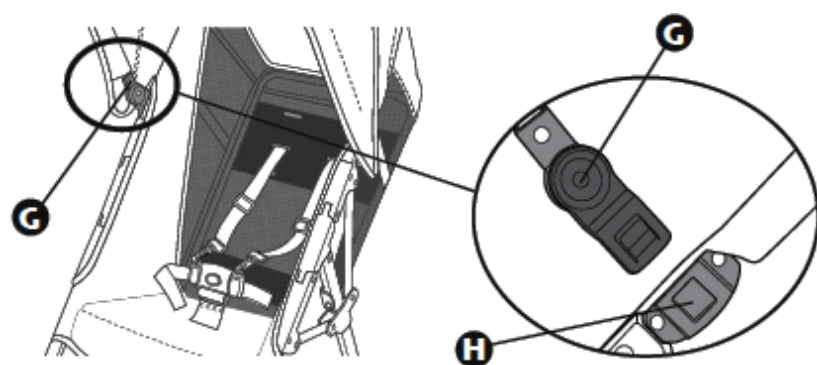
6. Montage des roues arrières



Poussez les axes des roues arrières (E) dans les raccords appropriés (F) de la structure du véhicule jusqu'à ce qu'ils enclenchent.

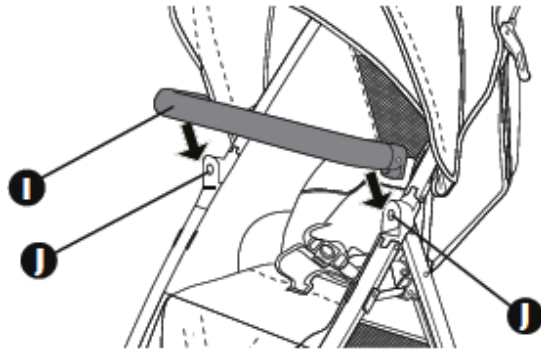
(*): pas disponible sur tous les modèles.

7. Montage de la capote



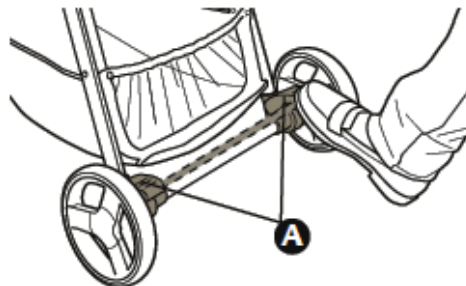
Poussez les supports (G) de la capote dans les bornes (H) du châssis jusqu'à ce qu'ils enclenchent. Fermez le velcro des deux côtés.

8. Montage de la barre de protection



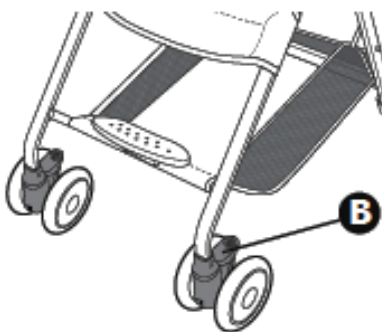
Poussez la barre (I) dans les bornes (J) du châssis jusqu'à ce qu'ils enclenchent. Vérifiez si la barre est correctement verrouillée en tirant sur les deux côtés du pare-chocs.

8. Utilisation des freins arrière



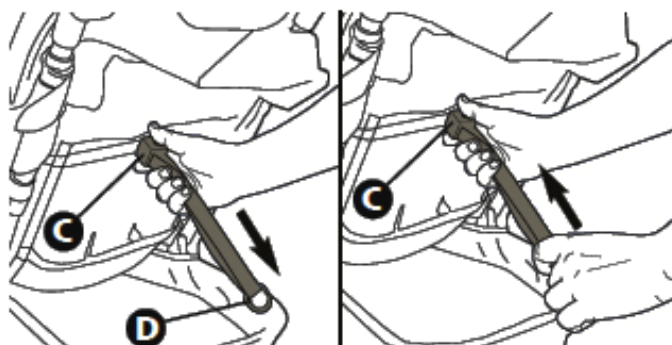
Poussez le rebord du frein (A) avec le pied vers le bas afin de bloquer les roulettes. Pour déverrouiller pousser la languette vers le haut. **Attention** : verrouillez toujours les deux roulettes.

9. Utilisation des roulettes pivotantes



Poussez le rebord des roulettes (B) avec le pied vers le haut afin de bloquer les roulettes. Pour déverrouiller pousser la languette vers le bas. **Attention** : verrouillez toujours les deux roulettes.

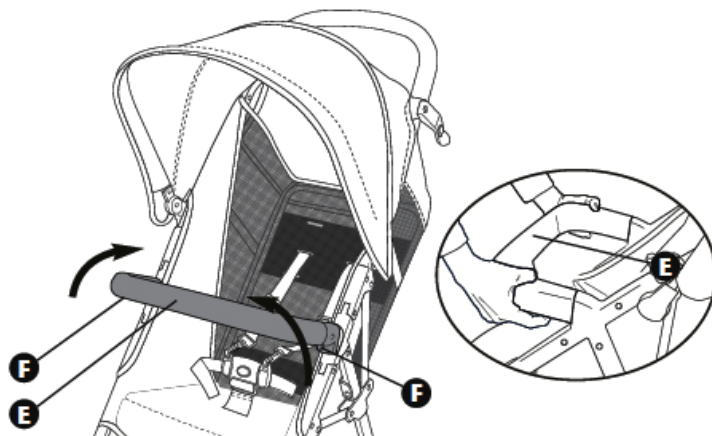
9. Réglage du dossier



Appuyez sur le bouton (C) du mécanisme de contrôle et tirez le dossier vers le bas. Pour ramener le dossier droit, maintenez le mécanisme de contrôle, appuyez sur le bouton et poussez le mécanisme vers l'arrière.

Attention : ne jamais changer la position du dossier avec l'enfant dans la voiture.

10. Utilisation de la barre de protection



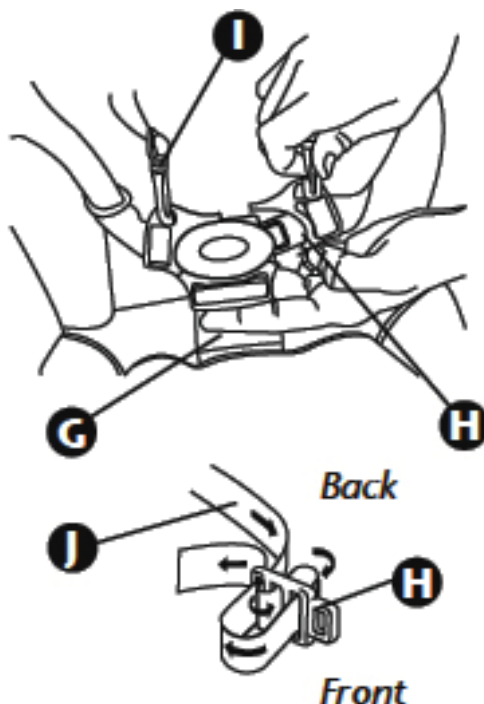
Tirez à la patte de verrouillage (F) pour ouvrir la barre (E). **Attention** : Le pare-chocs peut être ouvert des deux côtés. Appuyez les deux pattes (F) afin d'enlever la barre et tirez le pare-chocs hors de ses bornes.

11. Utilisation de la ceinture de sécurité

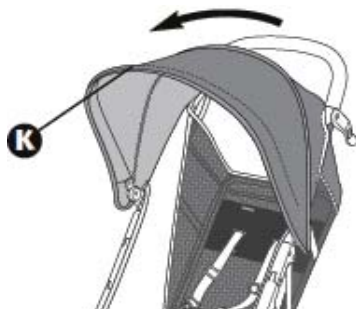
Placez la ceinture d'entrejambe (G) entre les jambes de votre enfant et insérez les clipses (H) des ceintures lombaires dans la boucle centrale. Après avoir entendu le déclique les ceintures sont verrouillées. Placez les ceintures d'épaules sur les épaules de votre enfant et attachez les deux ceintures aux yeux des ceintures lombaires correspondantes.

Ajustez la longueur des ceintures (J) en fonction de la taille de votre enfant en ajustant les glisseurs sur les ceintures différentes. Conservez 2 cm d'espace entre les ceintures et l'enfant.

Pour ouvrir le harnais poussez sur les crochets en haut et en bas des clipses insérées dans la boucle centrale et retirez les ceintures.

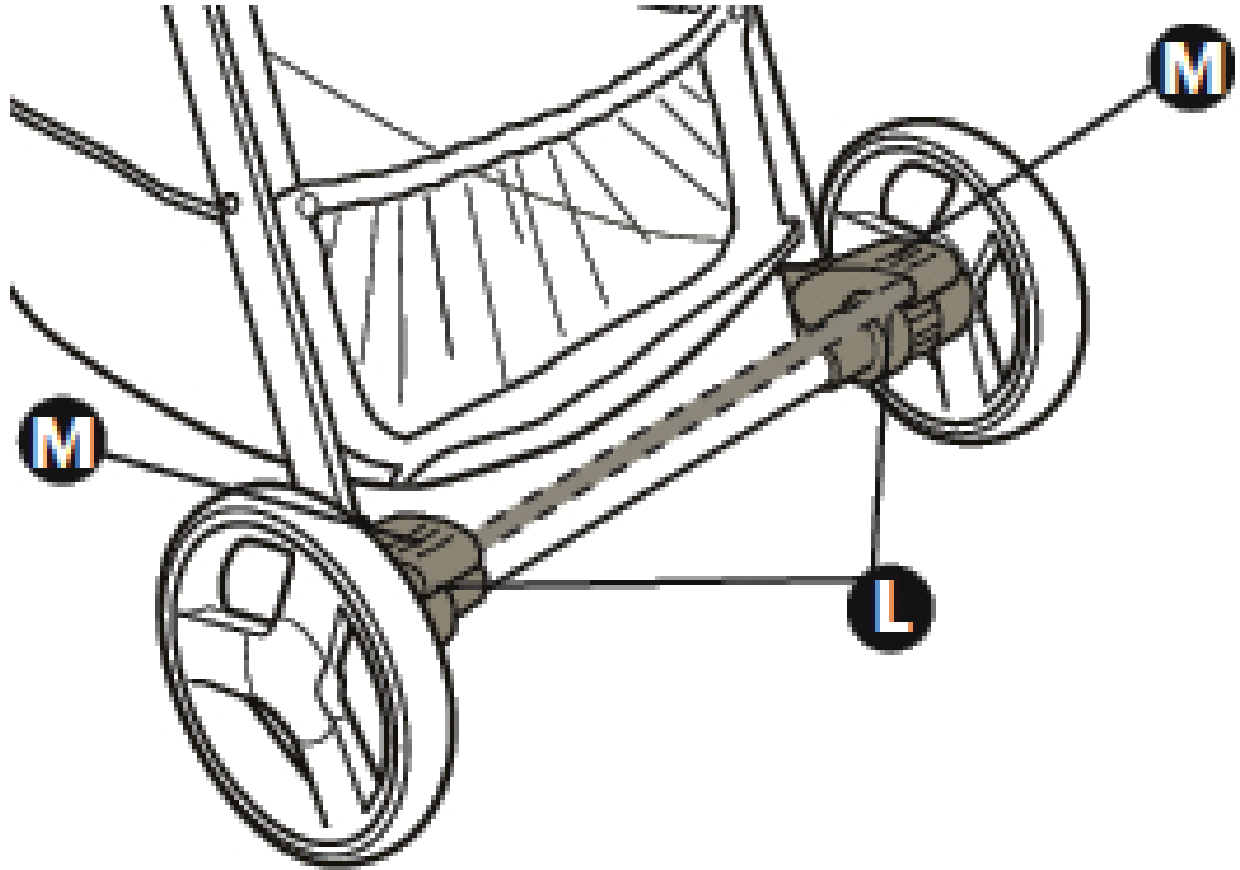


12. Utilisation de la capote



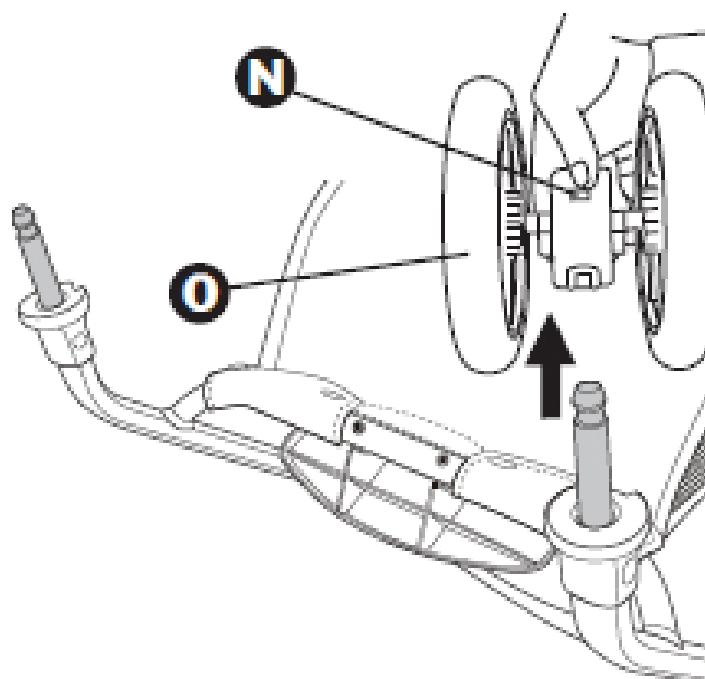
Pour ouvrir la capote tirez la canopée (K) vers l'avant, l'arrière pour la fermer.

13. Enlèvement des roues arrières



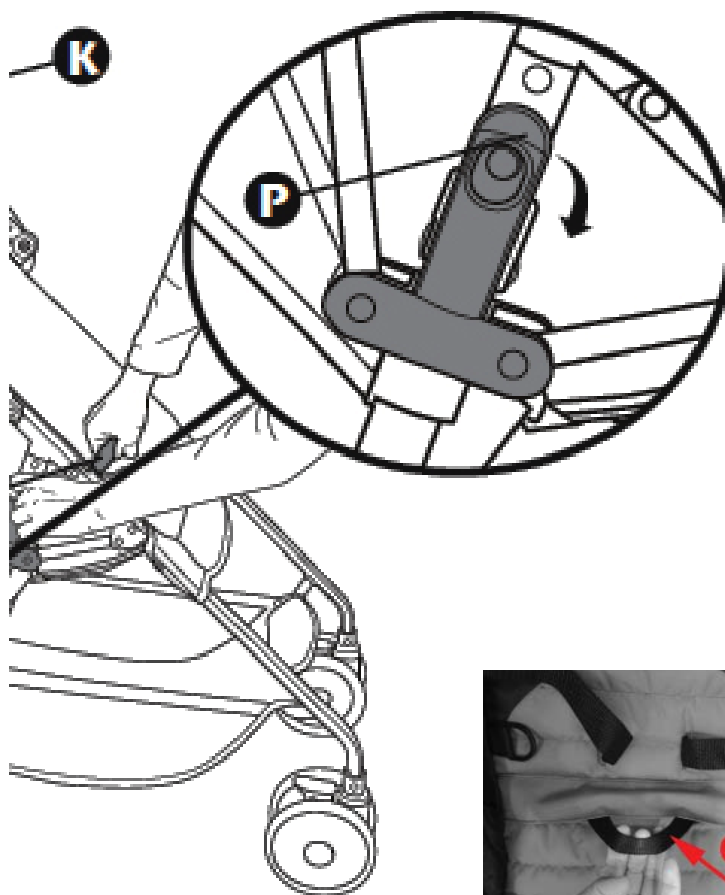
Appuyez sur les boutons (L) en bas des deux freins (M) et enlevez les roulettes de leurs bornes.

14. Enlèvement des roues avant

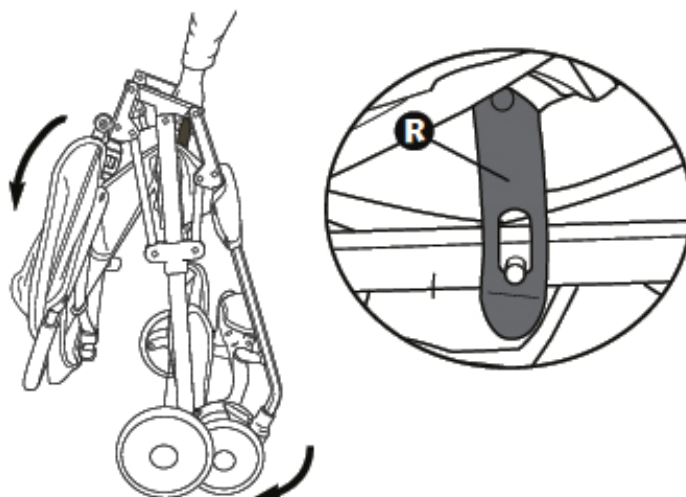


Appuyez sur le bouton (N) en bas de la roulette (O) et enlevez la roue de son axe.

15. Pliage de la poussette



- (1) Bloquez les roues avant et arrière
- (2) Enlevez l'enfant de la voiture
- (3) Poussez la capote vers l'arrière
- (4) Mettez le dossier en position verticale
- (5) Débranchez la bande de sécurité à l'arrière droit de la voiture
- (6) Tirez le verrouillage (P) dans le pli ouvert de l'assise vers vous et maintenez-le. Ensuite tirez la sangle de pliage (Q) vers vous



- (6) Verrouillez le mécanisme de fermeture (R)

Pour ouvrir la voiture : voir point 4

DEUTSCH**WICHTIG : ZUM SPÄTEREN NACHSCHLAGEN
AUFBEWAHREN - SORGFÄLTIG LESEN.**

VOR DIE VERWENDUNG DIESES PRODUKTS ALLE KUNSTSTOFFVERPACKUNG ENTFERNEN UM ERSTICKUNGSGEFAHR ZU VERHINDERN. DIE PACKUNG ZERSTÖREN ODER AUSSERHALB DER REICHWEITE VON KINDERN HALTEN.

WARNUNG : DAS KIND NIE UNBEAUF SICHTIGT LASSEN.

**1. WARNUNGEN****ALTER UND BENUTZUNG**

Unterbrechen Sie die Benutzung des Buggys, sobald das Kind 15 kg wiegt.

Der Buggy ist nicht geeignet für Kinder unter 6 Monaten

Dieser Wagen ist nicht geeignet für die Transportierung von mehr als einem Kind.

Vermeiden Sie, dass Ihr Kind sich aufrecht im Wagen stellt.

Lassen Sie Ihr Kind niemals mit diesem Produkt spielen.

Die gesamte Befestigungsmechanik soll vor Benutzung korrekt verriegelt sein.

Jedes hinzugefügtes Gewicht an den Handgriffen beeinträchtigt die Stabilität des Wagens.

Verwenden Sie immer die Zurückhaltung.

Verwenden Sie den Sicherheitsgurt sobald Ihr Kind selbständig sitzen kann und kombinieren Sie den Kreuzgurt immer in Verbindung mit dem Hüftgurt.

Die Befestigung des Buggysitzes immer auf festen Sitz kontrollieren.

Diesen Wagen nie beim Laufen, dem Joggen, dem Rollschuhsport oder dem Skaten benutzen.

Benutzen Sie diesen Wagen immer auf einem ebenen Untergrund.

Benutzen Sie diesen Wagen nicht an Flächen mit starkem Gefälle und an gefährlichen Stellen.

Nehmen Sie Ihr Kind aus dem Wagen, wenn Sie die (Roll-)Treppe nehmen oder den Wagen aufheben müssen.

Um Verletzungen zu vermeiden bei das Öffnen und Falten dieses Produkts bitte nehmen Sie Ihr Kind aus dem Wagen.

Nach dem Anheben immer alle Verriegelungen kontrollieren.

Parken Sie den Wagen nie ohne Einstellung der Bremsen.

Halten Sie Kinder aus der Nähe wenn Sie den Buggy öffnen.

Montieren Sie den Wagen sorgfältig laut nachstehenden Anweisungen.

Ändern Sie nichts an der Formgestaltung oder der Montage dieses Wagens.

Verwenden Sie kein Zubehör, das nicht vom Hersteller oder Händler zugelassen sind.

Inbetriebnahme : überprüfen Sie zunächst alle Teile, ob sie sich in gutem Zustand befinden, fest angezogen sind und keine scharfen Ränder aufweisen. Kontrollieren Sie alle Verbindungspunkte. Kontrollieren Sie die Bremsen.

Nachsicht : Kontrollieren Sie den Wagen regelmäßig auf Teile, die zerbrochen, verzogen oder verschwunden sind. Bei Feststellung solcher Mängel sollen Sie den Wagen nicht mehr benutzen.

Ersatz von Teilen : benutzen Sie stets Originalteile, die beim Hersteller oder Verteiler dieses Wagens erhältlich sind.

Staukorb : Stellen Sie nie mehr als 4 kg in diesen Korb.

Verdeck : Babys haben eine sehr empfindliche Haut. Schützen Sie Ihr Kind vor direkter Sonneneinstrahlung – schließen Sie bei Sonnenlicht das Verdeck.

Brandgefahr : Stellen Sie den Wagen nicht in der Nähe einer Hitzequelle, wie zum Beispiel einer elektrischen Heizung, eines Gasfeuers usw., zur Vorbeugung von Brandgefahr.

Pflege : Reinigen Sie den Wagen und dessen Textil nur mit Seife oder einem anderen milden Reinigungsprodukt ohne toxische Bestandteile und mit warmem Wasser. Überprüfen Sie regelmäßig, ob die Räder gut schwenken, falls nicht, ölen Sie die Räderachsen leicht ein.

2. Sicherheit und Allgemeine Information

Sicherheit

Dieser Buggy entspricht den in der Norm EN 1888:2012 festgelegten Sicherheitsvorschriften.

Productinformation

Abmessung des Buggys : 51x77x101H cm

Abmessung des zusammengeklappten Buggys : 51x77x26H cm

Abmessung der Verpackung : 66x46x18H cm

Struktur : Aluminium schwarz epoxiert und geprüft auf EN 71-3

Textil : 100 % Polyester geprüft auf EN 71-3

Netto Gewicht : 4.4 kg

Verfügbare Farben (xx) : **BL** Black, **LI** Lime und **PI** Pink

Garantie

Für dieser Buggy gibt es eine zweijährige Garantie angesichts Produktionsfehler mittels Vorzeigung einer Einkaufsnachweis.

Info und Kontakt

Quax nv
Karel Picquélaan 84
B-9800 Deinze
Belgium

T 00 32 9 380 80 95
F 00 32 9 386 90 53

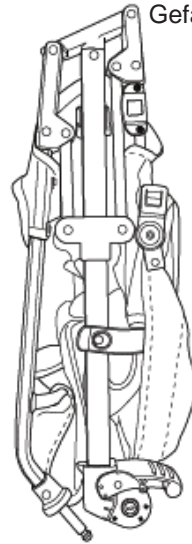
Allgemeine Information
info@quax.eu

Verkauf
sales@quax.eu

Kundenservice
customerservice@quax.eu

Internet
www.quax.eu

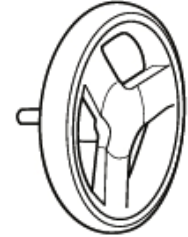
3. Beschreibung des Wagens



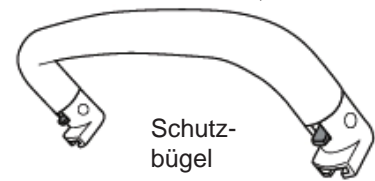
Gefaltete Kinderwagen



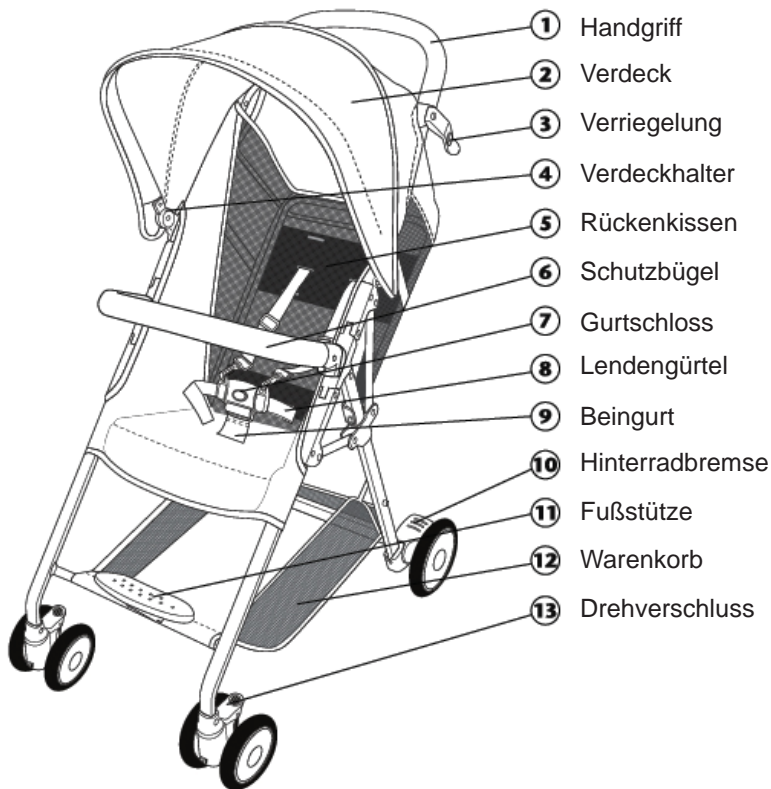
Vorderrad mit Durchmesser 12,7 cm oder 5"



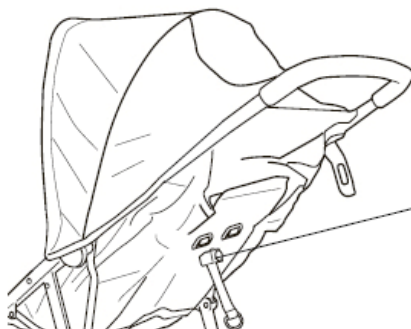
Hinterrad mit Durchmesser 15,2 cm oder 6"



Schutzbügel

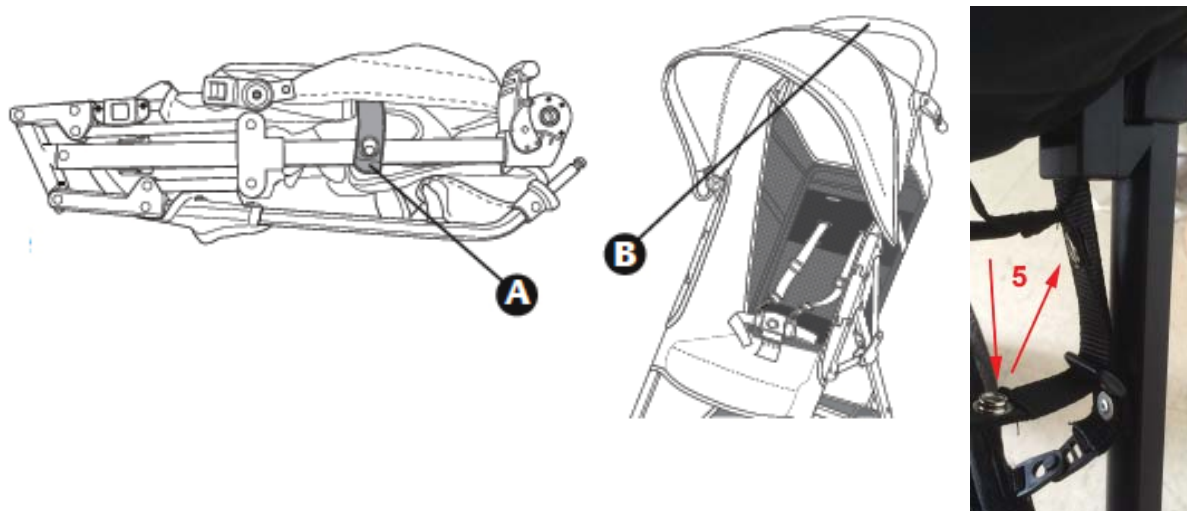


- ① Handgriff
- ② Verdeck
- ③ Verriegelung
- ④ Verdeckhalter
- ⑤ Rückenkissen
- ⑥ Schutzbügel
- ⑦ Gurtschloss
- ⑧ Lendengürtel
- ⑨ Beingurt
- ⑩ Hinterradbremse
- ⑪ Fußstütze
- ⑫ Warenkorb
- ⑬ Drehverschluss



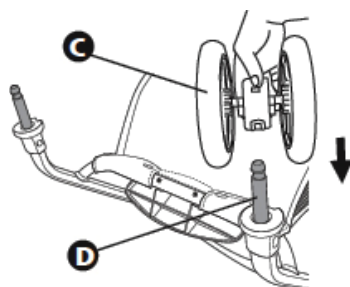
- ⑭ Rückenlehne-Gurt

4. Aufklappen des Wagens



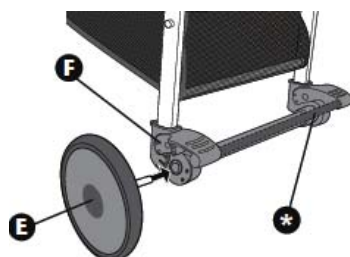
Öffnen Sie den Verriegelung (A) auf der linken Seite des Wagens. Ziehen Sie den Griff (B) nach oben bis den Wagenstruktur sich automatisch verriegelt mit einem hörbaren Klicken. Befestigen Sie den Sicherheitsstreifen (5) auf der rechten Rückseite des Buggys.

5. Montage der Drehräder



Drücken Sie die Vorderräder (C) auf der Radachse (D) bis sie sich automatisch mit einem hörbaren Klicken verriegeln.

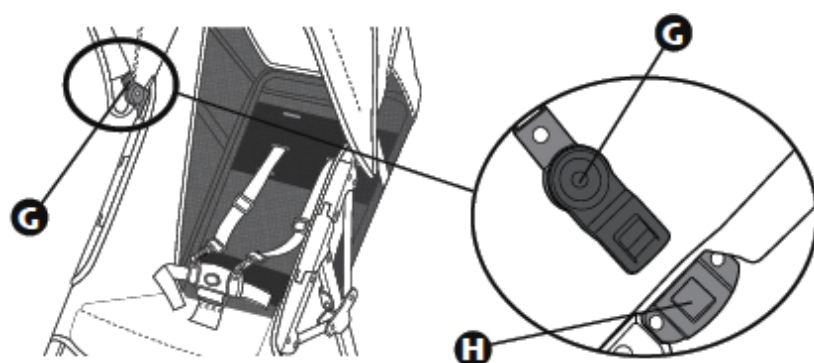
6. Montage der Hinterräder



Schieben Sie die Radachse der Hinterräder (E) in die entsprechenden Kupplungen (F) der Fahrzeugstruktur bis sie verriegeln.

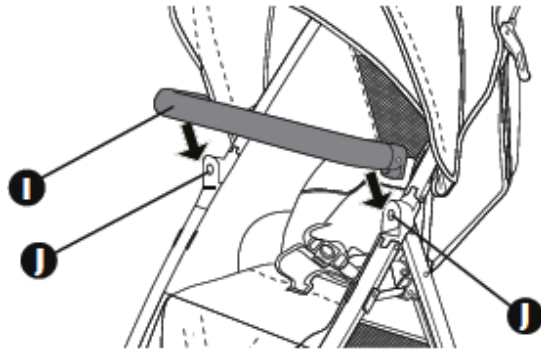
(*): nicht für alle Modelle verfügbar.

7. Montage des Verdecks



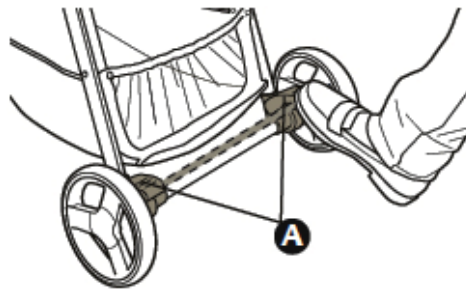
Schieben Sie die Verdeckhalter (G) in die entsprechenden Kupplungen (H) des Rahmens bis sie einrasten. Schließen Sie den Klettverschluss auf beiden Seiten.

8. Montage der Sicherheitsbügel



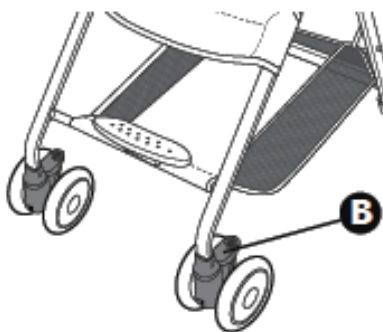
Schieben Sie den Schutzbügel (I) auf die vorgesehenen Verbindungen (J) des Rahmens bis er einrastet. Überprüfen Sie ob den Bügel richtig verriegelt ist durch an beiden Seiten des Schutzbügels zu Ziehen.

8. Benutzung der hinteren Bremsen



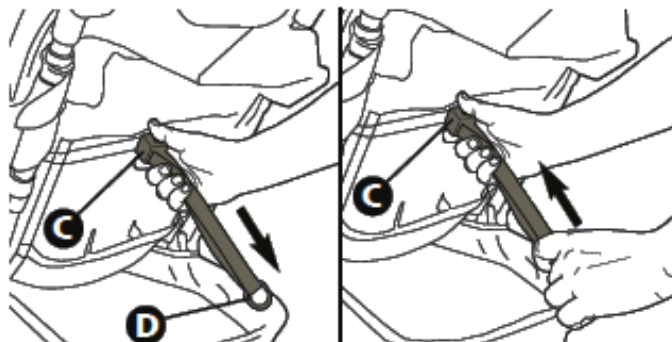
Um die Räder zu blockieren drücken Sie den Hebel (A) der Radbremsen mit dem Fuß nach unten, nach oben ziehen zum Entsperren. **Achtung** : immer beide Räder sperren.

9. Benutzung der Schwenkrollen



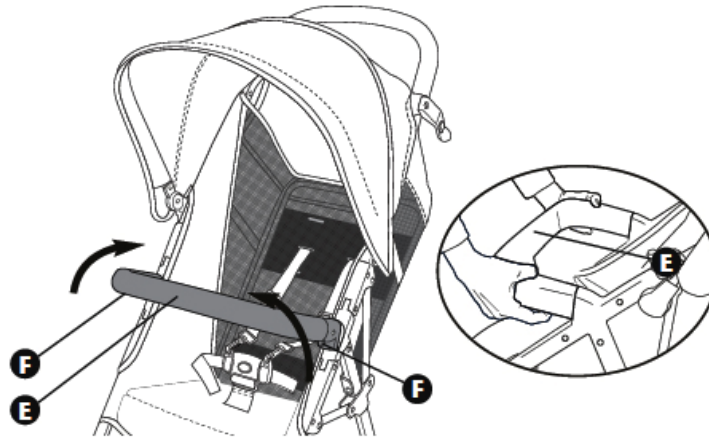
Um die Räder zu blockieren ziehen Sie den Hebel (B) der Schwenkräder mit dem Fuß nach oben, nach unten drücken zum Entsperren. **Achtung** : immer beide Räder sperren.

9. Rückenlehne einstellen



Drücken Sie die Taste (C) des Mechanismus (D) und ziehen Sie die Sitzlehne nach unten. Um die Rückenlehne recht zu bringen das Mechanismus fest halten, zur gleichen Zeit drücken Sie die Taste und drücken Sie das Mechanismus zur Rückseite. **Achtung** : die Position des Sitzes niemals ändern mit dem Kind in den Kinderwagen.

10. Benutzung der Sicherheitsbügel



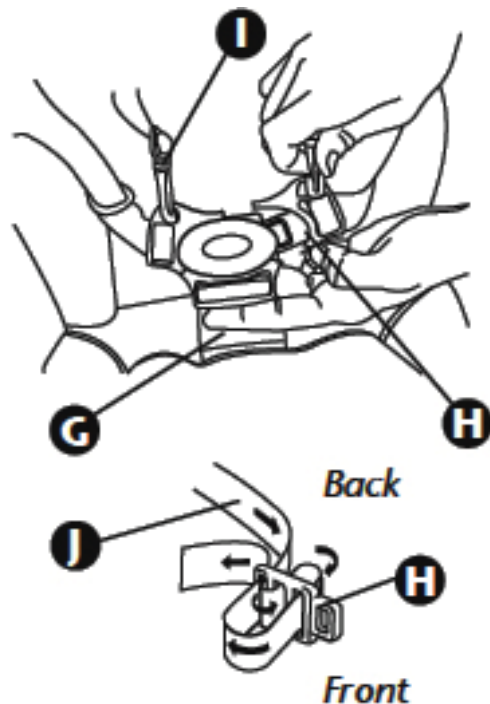
Um der Schutzbügel (E) zu öffnen ziehen Sie die Verriegelungshebel (F). **Achtung** : der Sicherheitsbügel kann auf beiden Seiten geöffnet werden. Um die Schutzbügel zu entfernen auf beiden Verriegelungshebel ziehen und der Bügel aus seiner Halter.

11. Benutzung der Sicherheitsgurte

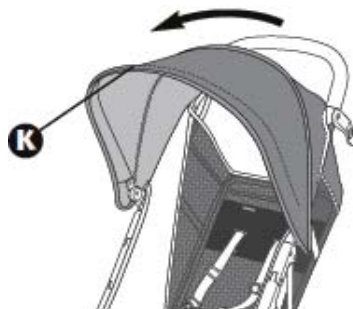
Legen Sie die Schrittgurt (G) zwischen den Beinen des Kindes und fügen Sie die Klipse der Hüftgurte (H) in den zentralen Schnalle. Wenn Sie die Klicks hören sind die Gurte befestigt. Ziehen Sie den Schulterriemen über die Schultern des Kindes und fügen Sie die beiden Gurteklipse in der jeweiligen Taillengurten.

Pass immer die Länge der Gurte (J) an nach der Größe Ihres Kindes mit Hilfe der Schiebe-Schnallen an die Gurten. Bewahren Sie 2 cm Abstand zwischen Gurt und Kind.

Um den Sicherheitsgurt zu öffnen drücken Sie beide Haken oben und unten des Klips in der zentralen Schnalle und ziehen Sie den Riemen aus.

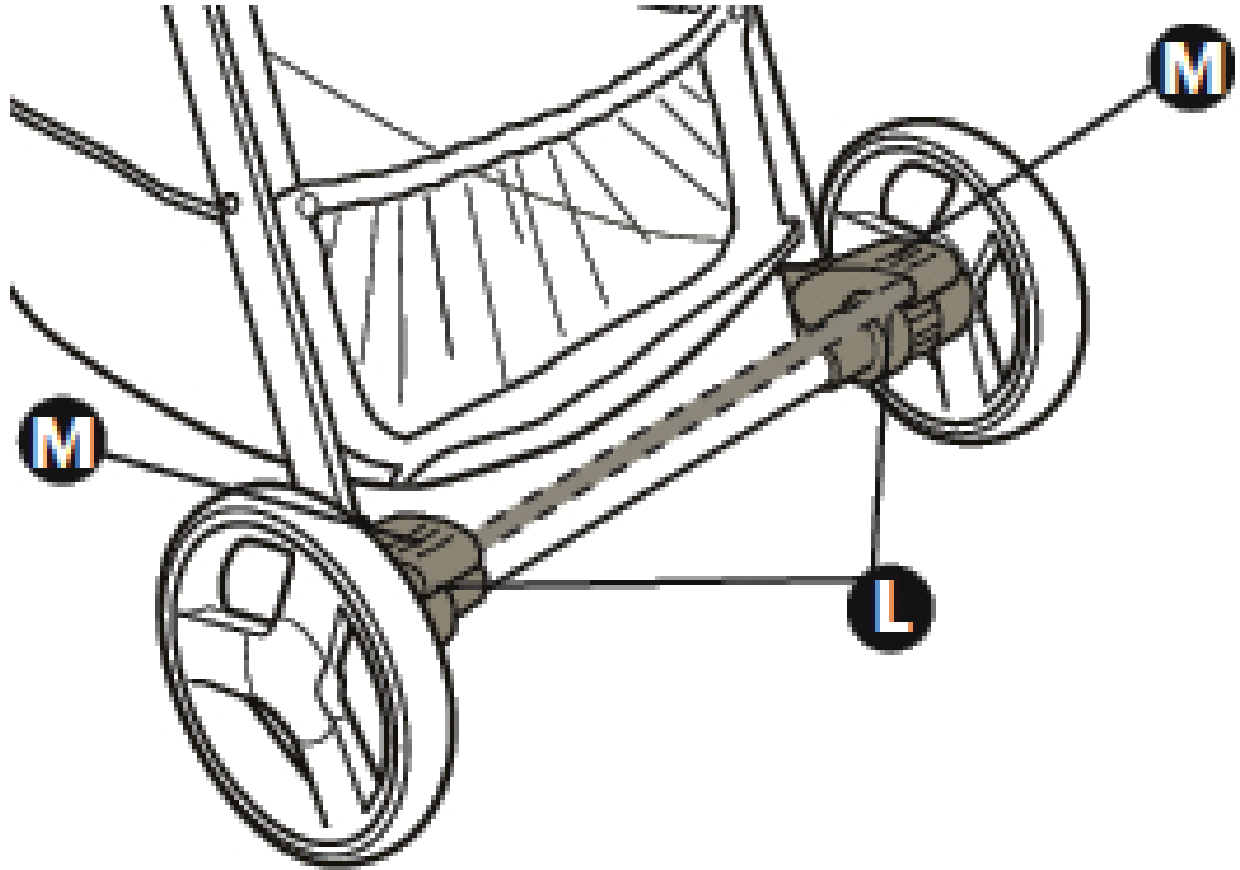


12. Benutzung des Verdecks



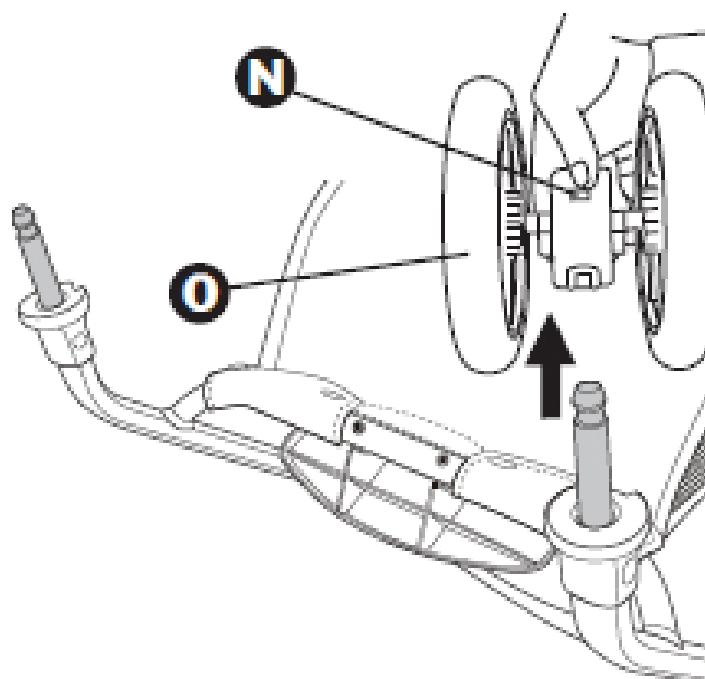
Zum öffnen ziehen Sie den Baldachin (K) des Verdecks nach vorne. Zum schließen drücken Sie den Baldachin zu den Handgriff.

13. Die Hinterräder entfernen



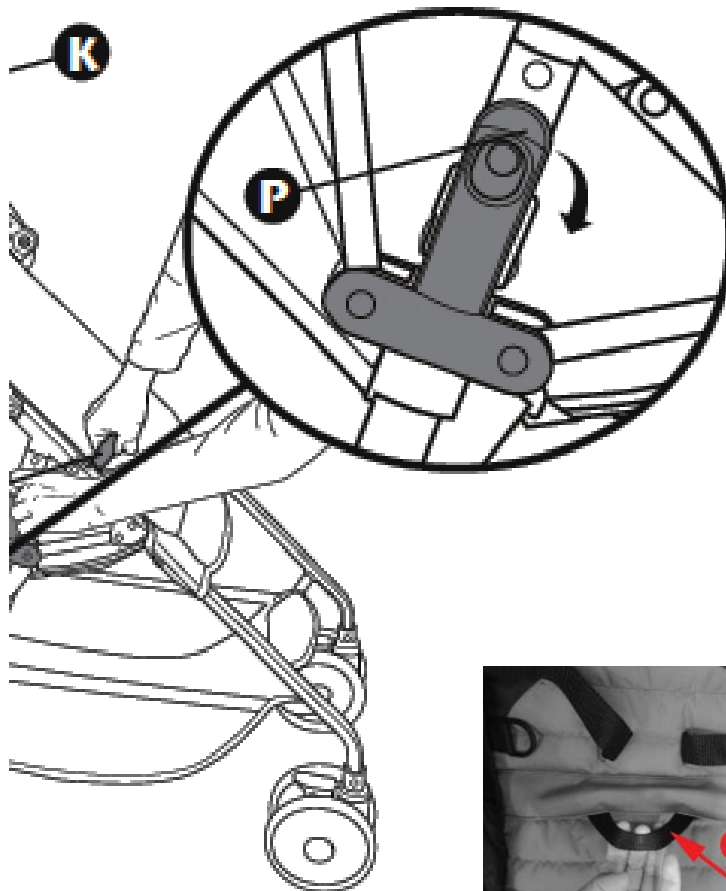
Drücken Sie die Taste (L) unten beide Bremsen (M) und die Räder aus den Halterungen ziehen.

14. Die Vorderräder entfernen

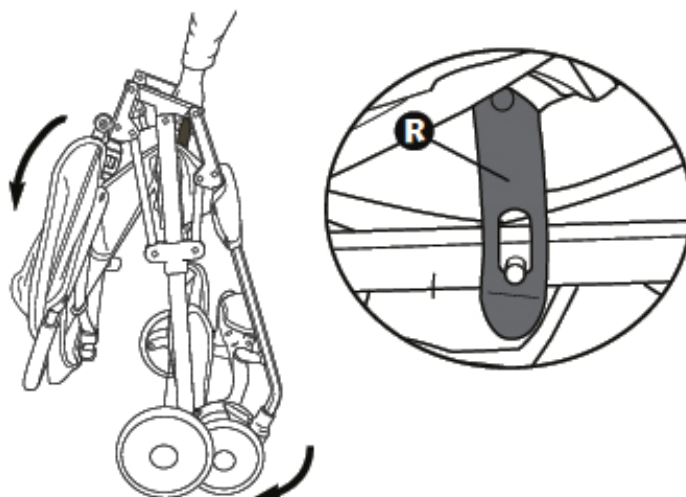


Drücken Sie die Taste (N) unten beide Räder (O) und von ihren Achsen ziehen.

15. Zusammenklappen des Buggys



- (1) Sperren Sie die Vorder- und Hinterräder
- (2) Nehmen Sie Ihr Kind aus dem Buggy
- (3) Drücken Sie das Verdeck nach hinten
- (4) Bringen Sie die Sitzposition auf den meisten vertikalen Position
- (5) Lösen Sie den Sicherheitsstreifen auf der rechten Rückseite des Buggys
- (6) Ziehen Sie die Verriegelung (P) zu sich und halten Sie diese. Ziehen Sie nun der Faltgurte in der offenen Falz des Sitzes (Q) zu Ihnen



- (6) Sperren Sie der Verriegelung (R)

Den Buggy öffnen : zum Punkt 4

ENGLISH

IMPORTANT - KEEP THESE INSTRUCTIONS FOR FUTURE REFERENCE.

TO AVOID DANGER OF SUFFOCATION REMOVE PLASTIC COVER BEFORE USING THIS ARTICLE. THIS COVER SHOULD BE DESTROYED OR KEPT AWAY FROM BABIES AND CHILDREN.

WARNING : NEVER LEAVE YOUR CHILD UNATTENDED.

**1. WARNINGS****AGE AND USE**

Stop using the pushchair as soon as the child weighs 15 kg.
 The pushchair is not suitable for children under 6 months.
 This vehicle is not suited for transporting more than one child.
 Never let your child stand up in the vehicle.
 Do not let your child play with this product.
 Ensure that all the locking devices are engaged before use.
 All weight added to the handles has an impact on the stability of the vehicle.
 Always use the restraint system.
 Always use the harness as soon as your child can sit unaided and combine the crotch with the waist belt.
 Always check whether the buggy seat is correctly engaged before use.
 Never use this vehicle during running, jogging, rollerskating or skating.
 Always use this vehicle on a smooth surface.
 Do not use this vehicle on any steeply angled surfaces or in hazardous places.
 Take your child out of the vehicle when you are about to use the stairs or an escalator or whenever you need to lift the vehicle.
 Always check all locks after lifting.
 To avoid injury ensure that your child is kept away when unfolding and folding this product.
 Never park the vehicle without applying the brakes.
 Keep children at a distance whenever you open the buggy.

Carefully assemble the vehicle according to the instructions below.
 Do not alter the design and assembly of this vehicle in any way.
 Do not use accessories that are not approved by the manufacturer or distributor.

First use : first check all parts to ensure they are in good condition, are fastened properly and have no sharp edges. Check all connection points. Check the brakes.

Inspection : regularly check the vehicle for broken, warped or missing parts. In any such case, take the vehicle out of use.

Replacement of parts : always use original parts which can be purchased with the manufacturer or distributor of this vehicle.

Structure, carrying basket and buggy seat : these are designed for combined use, do not use these parts on any other structure.

Grocery basket : never place more than 4 kg in this basket.

Canopy : babies have very sensitive skin. Protect your child from direct sunlight and close the canopy in strong sunshine.

Fire hazard : do not place the vehicle near a heat source such as electrical heating, gas heating etc. in order to prevent any fire hazard.

Maintenance : clean the vehicle and its textiles only with soap, or any other mild cleaning agent containing no toxic substances, and warm water. Regularly verify whether the wheels spin freely, if not apply small amounts of oil to the wheel axles.

2. Safety and general information

Safety

This pushchair meets the safety prescriptions put forth in the EN 1888:2012 standard.

Product information

Dimensions of the pushchair: 51x77x101H cm

Dimensions of the collapsed vehicle: 51x77x26H cm

Dimensions of carton box : 66x46x18H cm

Structure: black epoxy-coated aluminium tested against EN 71-3

Textiles: 100 % polyester tested against EN 71-3

Net weight : 4.4 kg

Available colors (**xx**) : **BL** Black, **LI** Lime and **PI** Pink

Guarantee

This product comes with a two-year guarantee on manufacturing defects and proof of purchase.

Info and Contact

Quax nv
Karel Picquélaan 84
B-9800 Deinze
Belgium

T 00 32 9 380 80 95
F 00 32 9 386 90 53

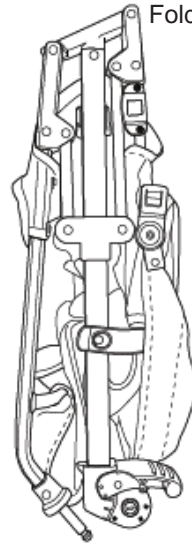
General information
info@quax.eu

Sales
sales@quax.eu

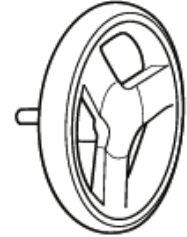
Customer service
customerservice@quax.eu

Internet
www.quax.eu

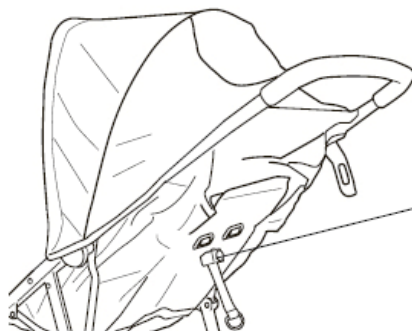
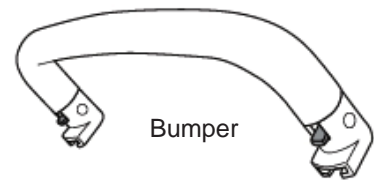
3. Description of the parts



Front wheel diameter 12,7 cm or 5"

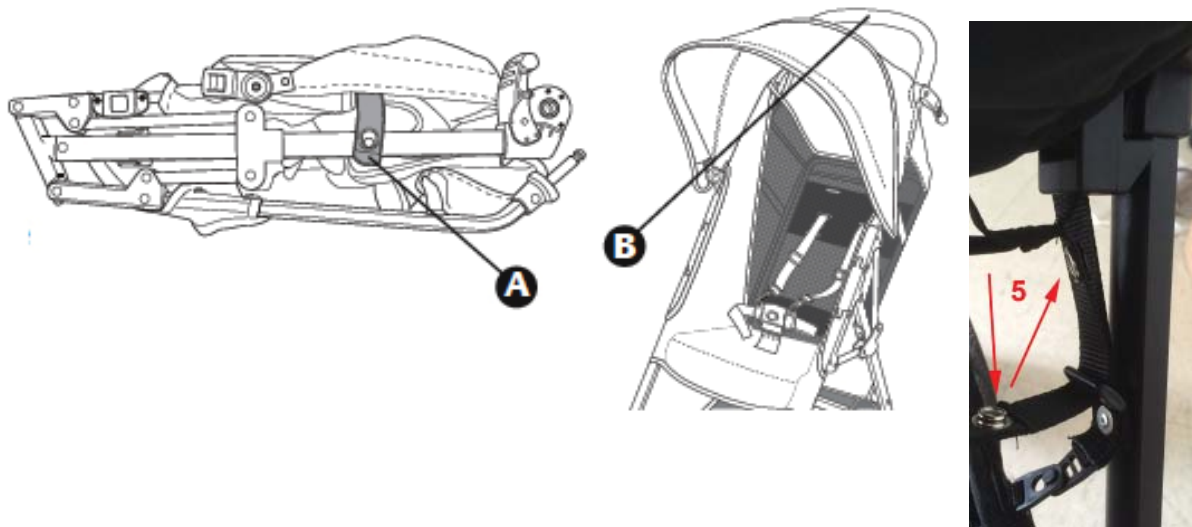


Rear wheel diameter 15,2 cm or 6"



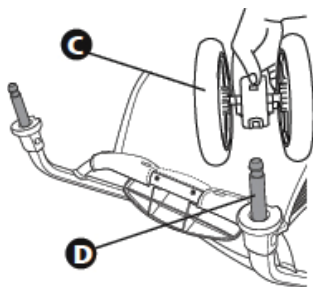
⑭ Backrest strap

4. Unfolding the pushchair



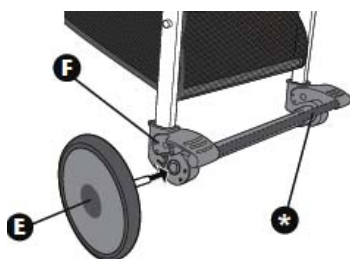
Open the locking mechanism (A) on the left side of the pushchair. Pull the handle (B) upwards until the stroller automatically locks with an audible click. Close the security strip (5) on the right rear of the pushchair.

5. Attaching the swivel wheels



Push the front wheels (C) on their anchors (D) until these automatically lock with an audible click.

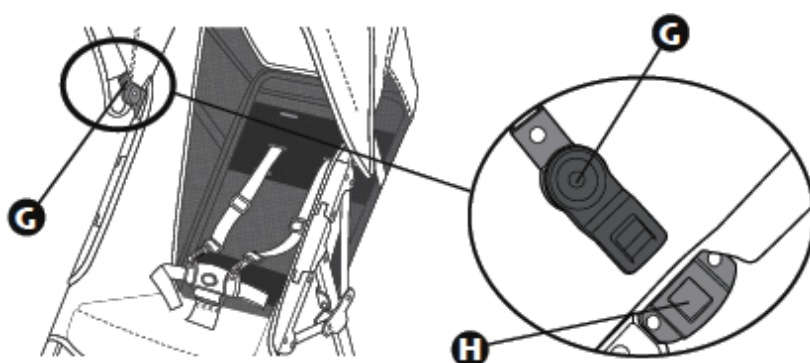
6. Attaching the rear wheels



Push the wheel axle of the rear wheels (E) in the appropriate coupling (F) of the frame until they snap.

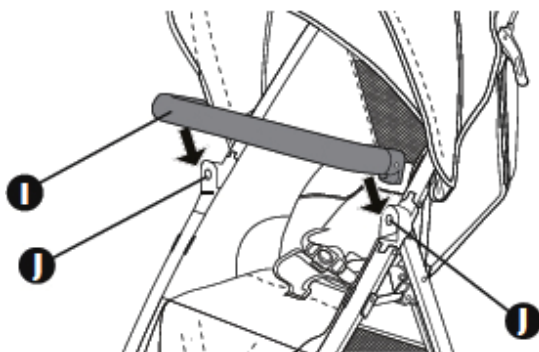
(*): not available on all models.

7. Attaching the canopy



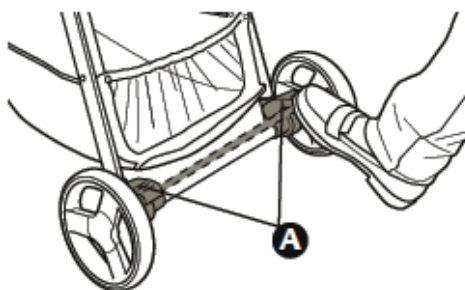
Push the canopy joints (G) in the appropriate supports (H) on the frame until they snap. Close the velcro on both sides.

8. Attaching the bumper



Push the bumper (I) on the provided supports (J) on the frame until it locks with an audible click. Check if the protection bar is properly locked by pulling on both sides of the bumper.

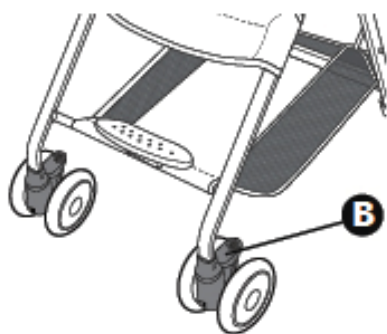
8. Use of the rear brakes



Push the tab (A) of the wheel brakes with the foot down in order to block the wheels, pull them up to unlock.

Attention : always lock both wheels.

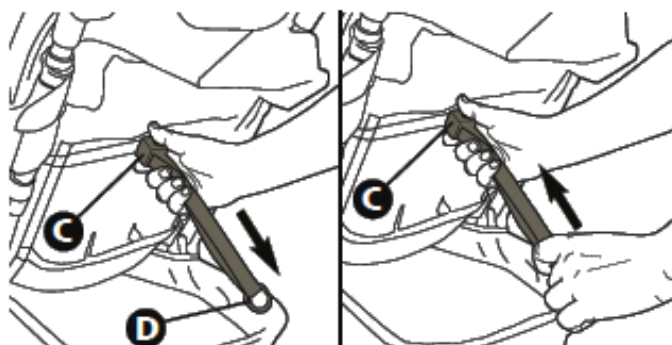
9. Use of the swivel casters



Pull the tab (B) of the swivel wheels up in order to block the wheels, push down to unlock.

Attention : always lock both wheels.

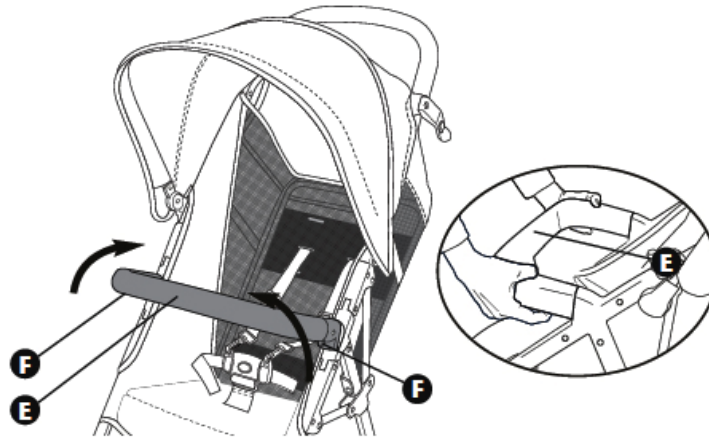
9. Adjusting the backrest



Press the button (C) of the control mechanism and pull the back down. To bring back upright hold the control mechanism, push the button and push the control mechanism backwards.

Attention : never change the position of the backrest with the child sitting in the pushchair.

10. Use of the bumper



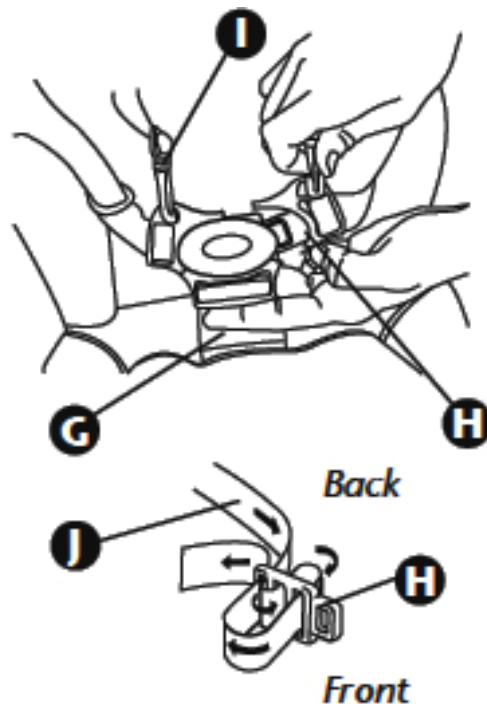
Pull a locking tab (F) to open the protection bar (E). **Attention** : The bumper can be opened on both sides. To remove the bumper pull on both tabs (F) and pull the bumper out of its supports.

11. Use and adjusting the safety belts

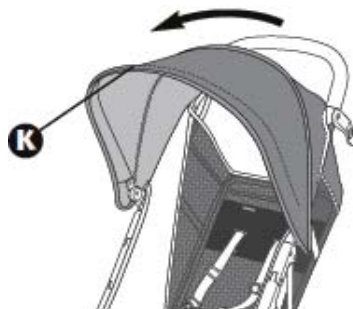
Put the crotch strap (G) between your child's legs and insert the clips (H) of the waistbelts into the central buckle on the crotch strap. When you hear the clicks the straps are fastened. Pull the shoulderstraps over the shoulders of your child and attach both straps to the clips of the respective waist straps.

Adjust the length of the belts (J) according to the size of your child by using the sliding buckles on the straps. Retain 2 cm clearance between belt and child.

To open the harness : press both hooks above and below the clips inserted in the central buckle and pull out the straps.

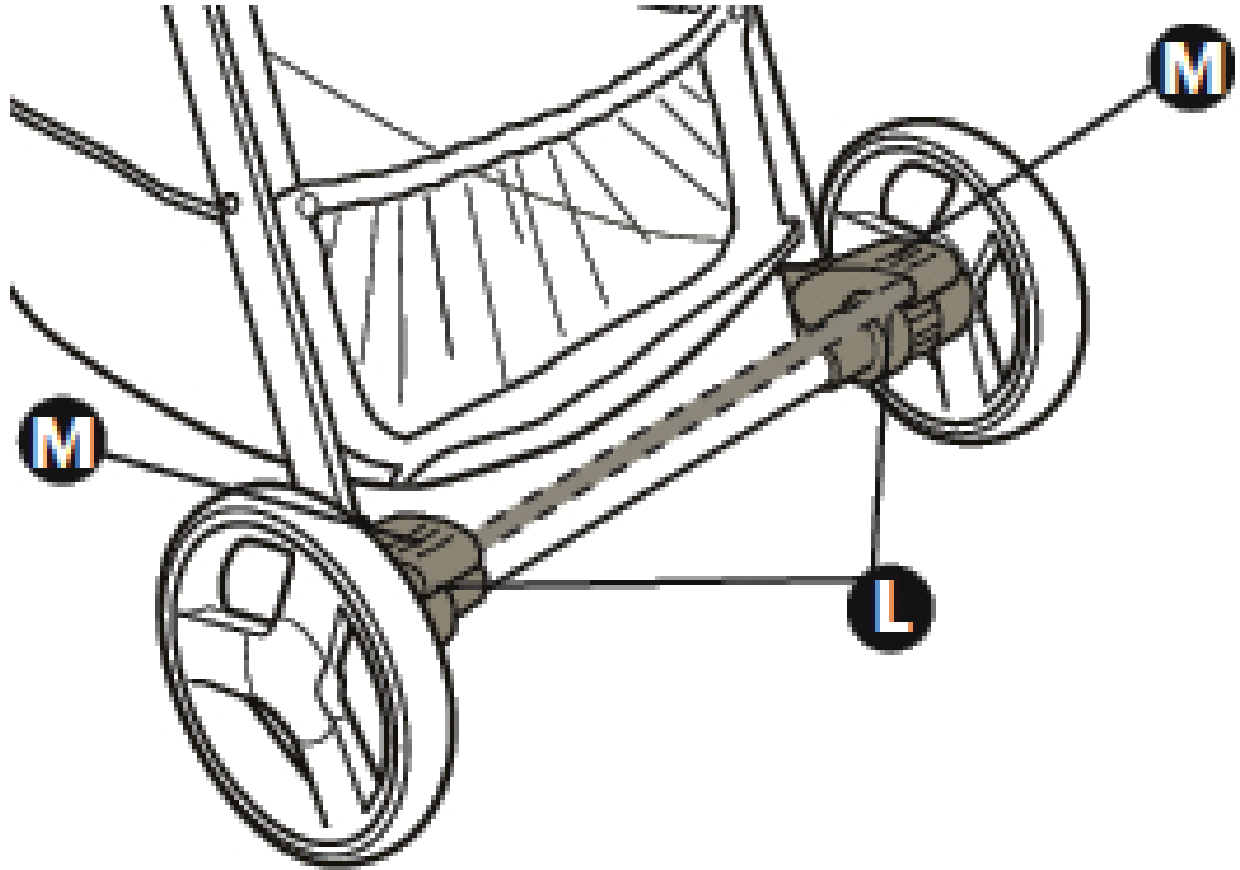


12. Use of the canopy



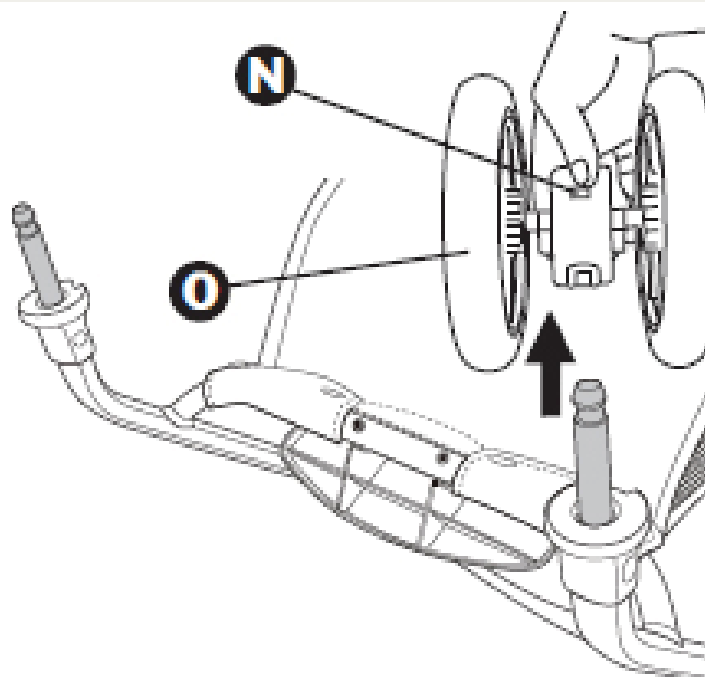
To open the canopy, hold the top (K) and pull forward. To close push the top of the canopy backwards to the handle.

13. Removing the rear wheels



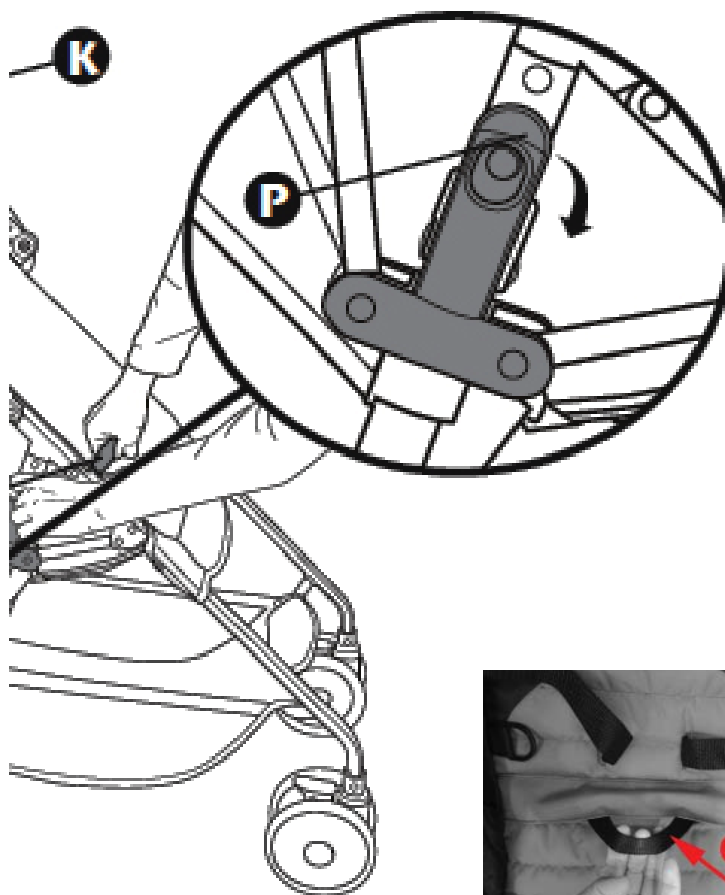
Press the button (L) at the bottom of both brakes and pull the wheels out of the supports.

14. Removing the front wheels

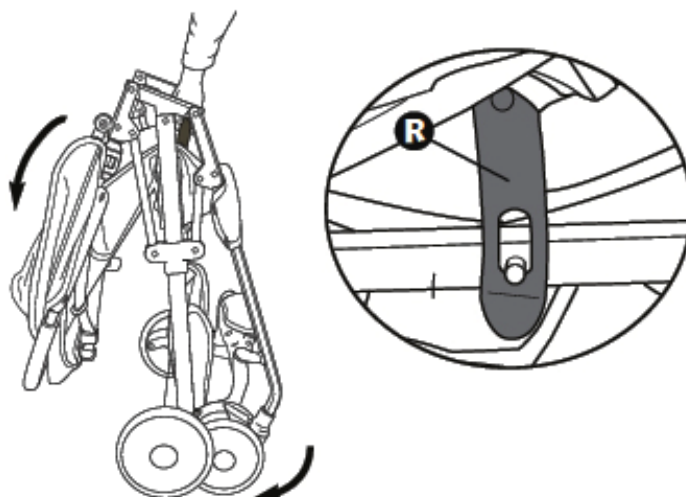


Press the button (N) at the bottom of the front wheels (O) and pull the wheels from their axles.

15. Folding the stroller



- (1) Block the front and rear wheels
- (2) Get your child out of the stroller
- (3) Push the canopy backwards
- (4) Bring the back to the most vertical position
- (5) Disconnect the security strip on the right rear of the stroller
- (6) Pull the lock (P) towards you and hold it. Now pull the folding strap in the open fold of the seat (Q) towards you



- (6) Close the locking mechanism(R)

To open the pushchair : go to point 4