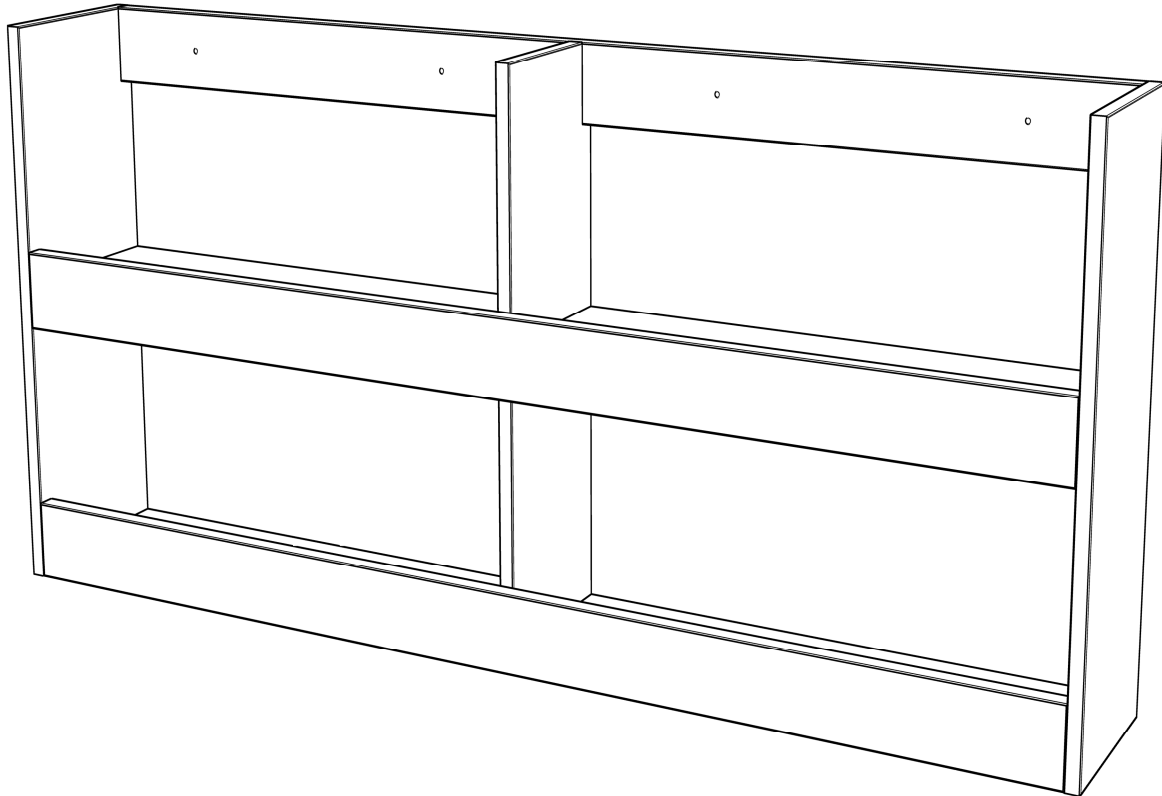
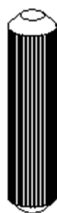


DENNIS WANDREK

Wandregal • étagères • shelving



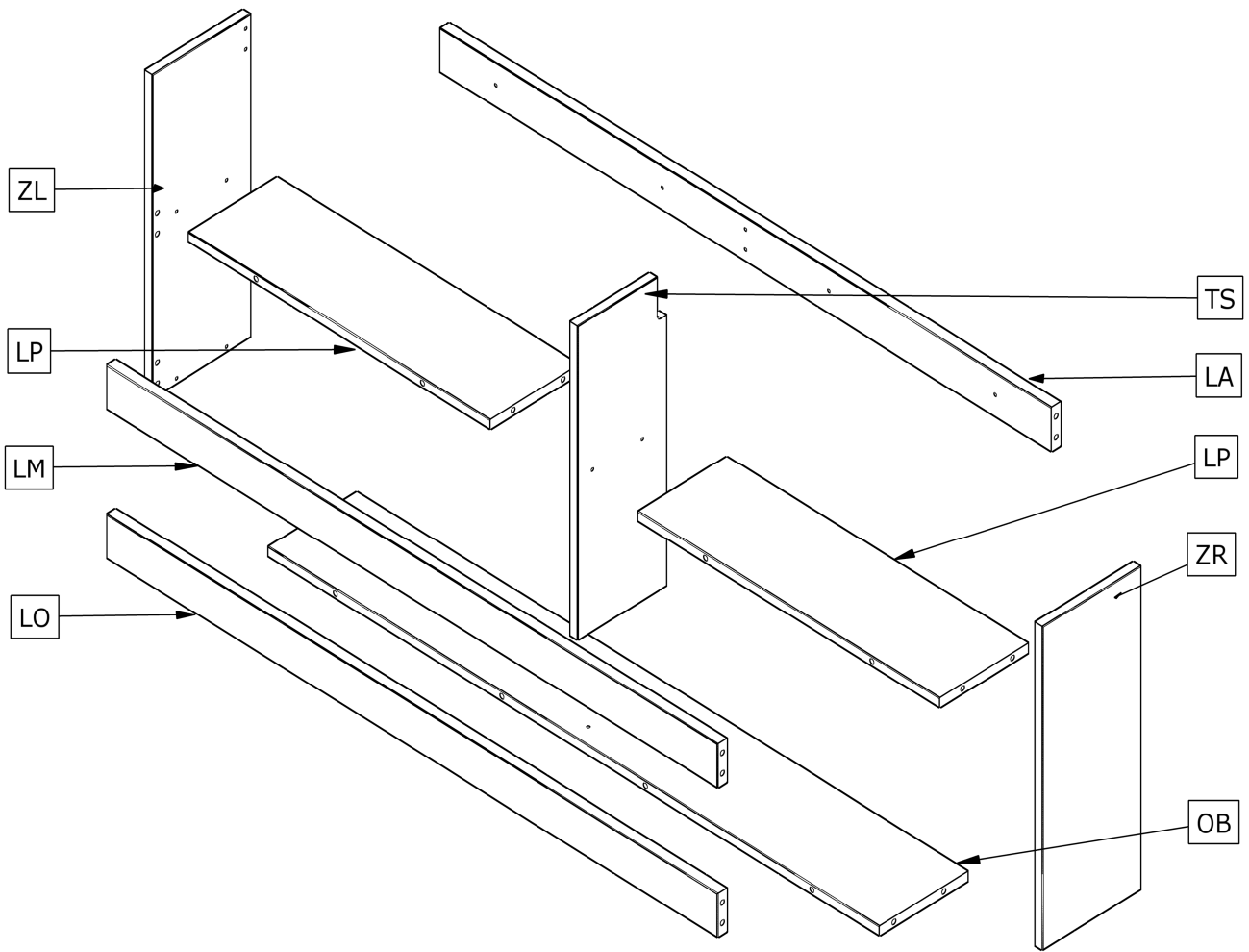
wood MADE BY



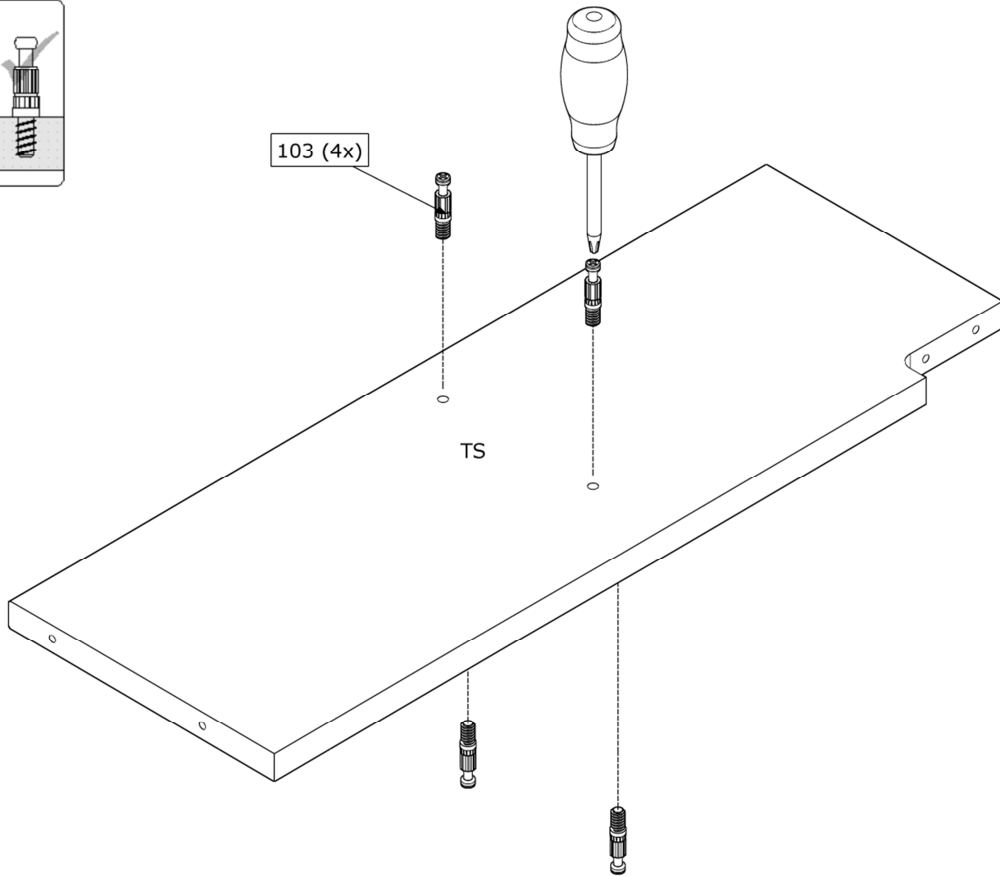
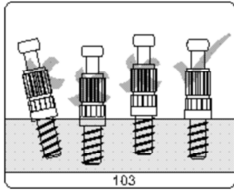
24mm	Ø15mm	Ø8x35mm	5x40mm	LIJM
103	102	601	238	607
24x	24x	8x	4x	1x



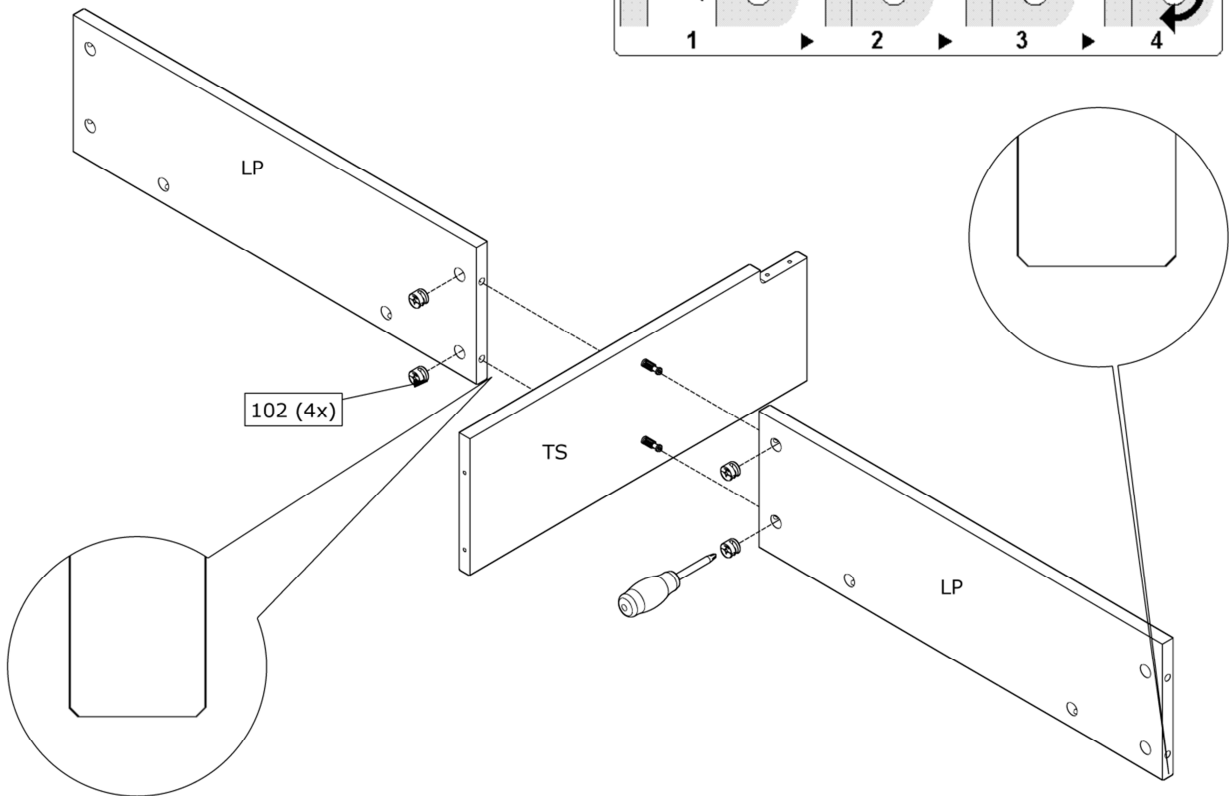
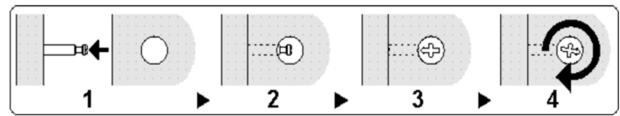
Ø14mm
373/374
20x



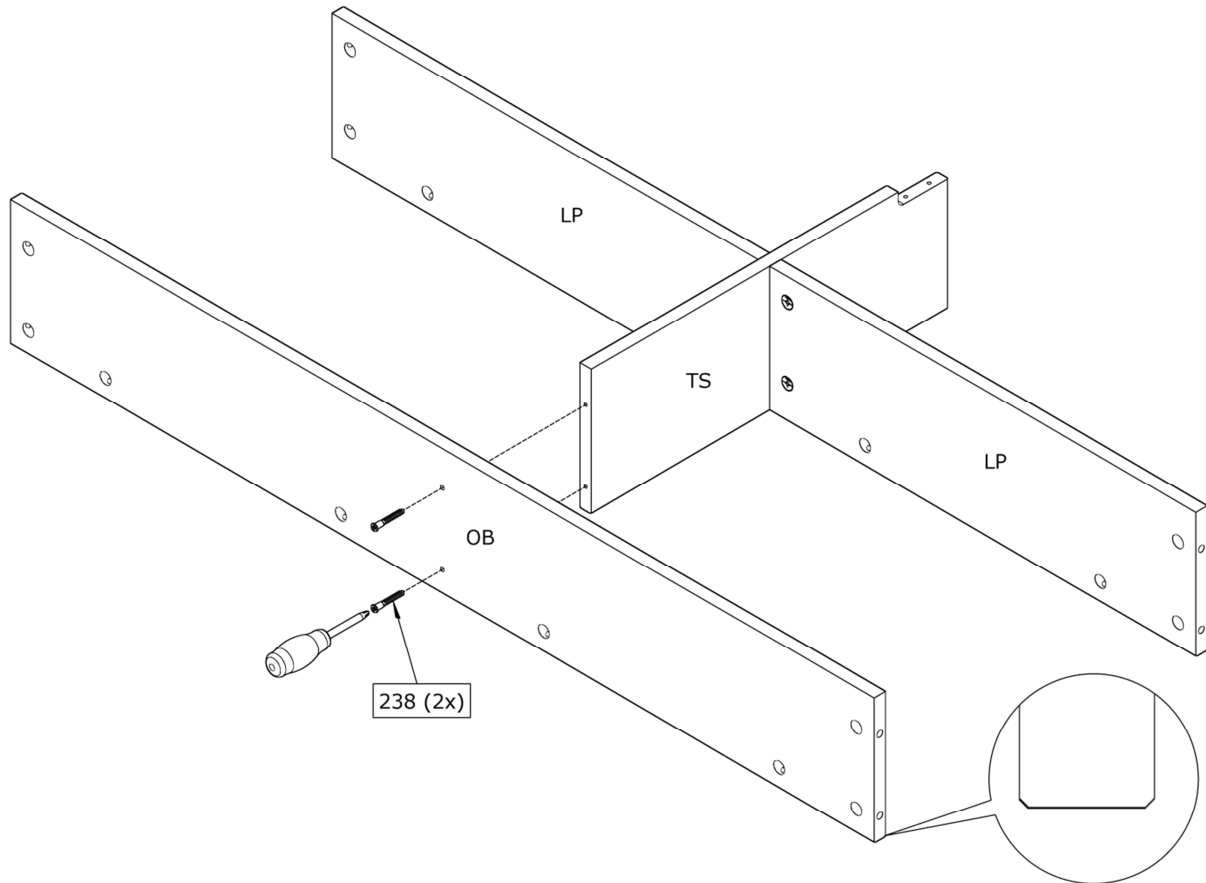
1.



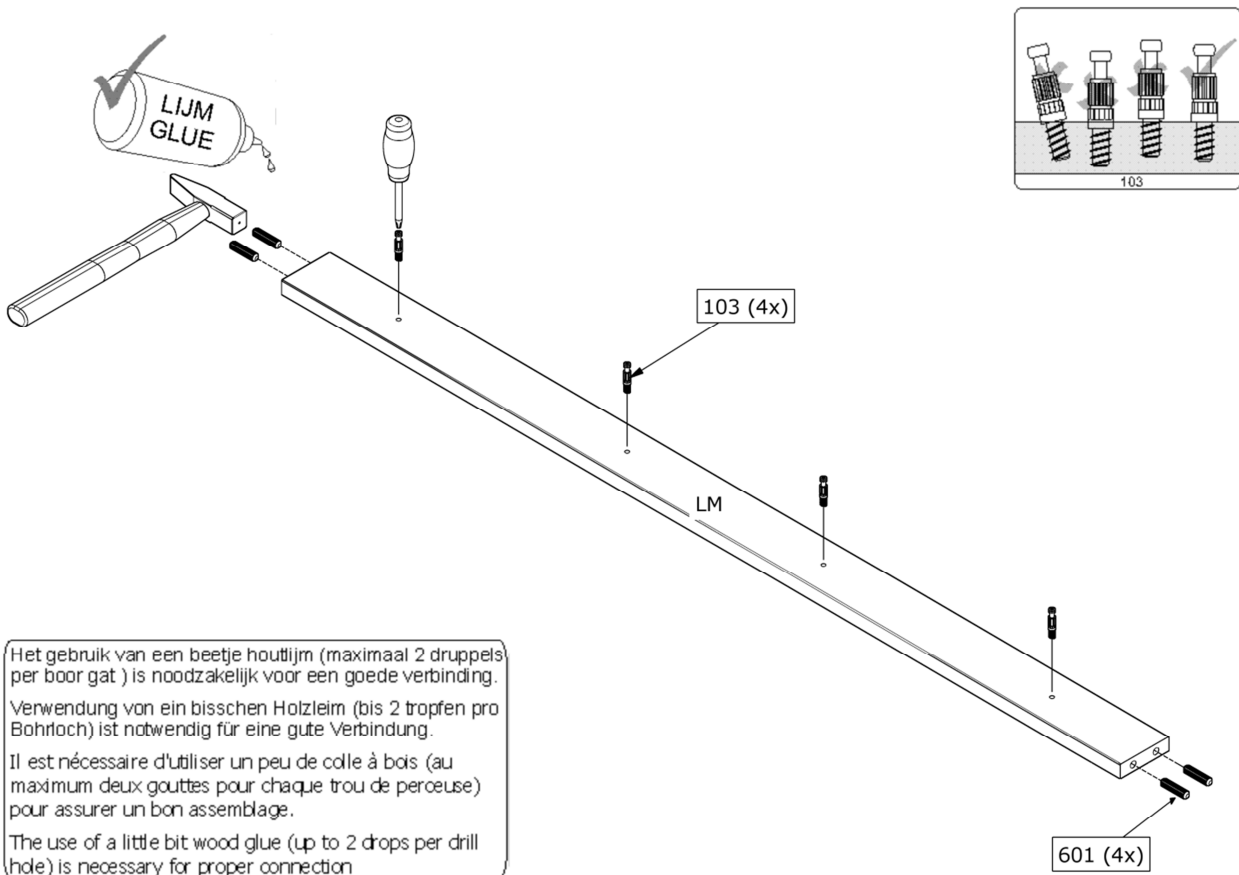
2.



3.

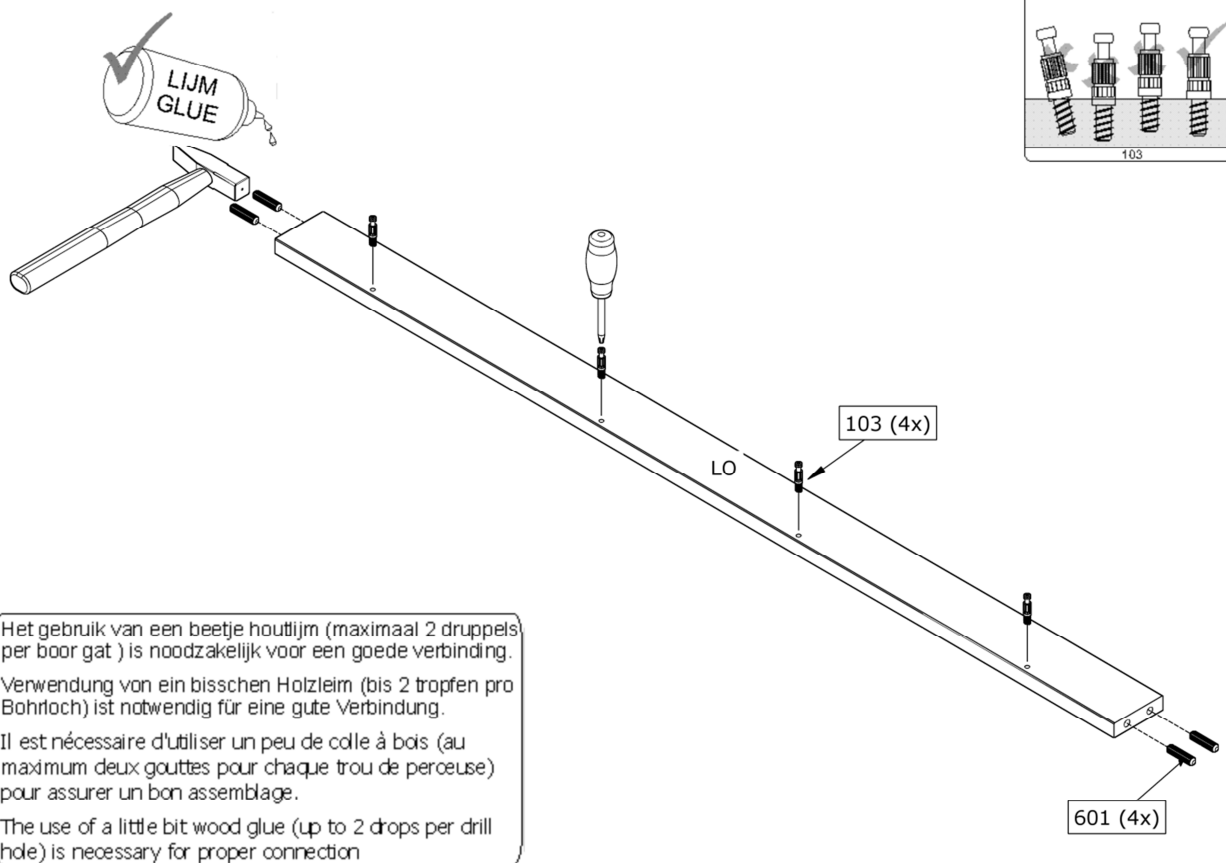


4.

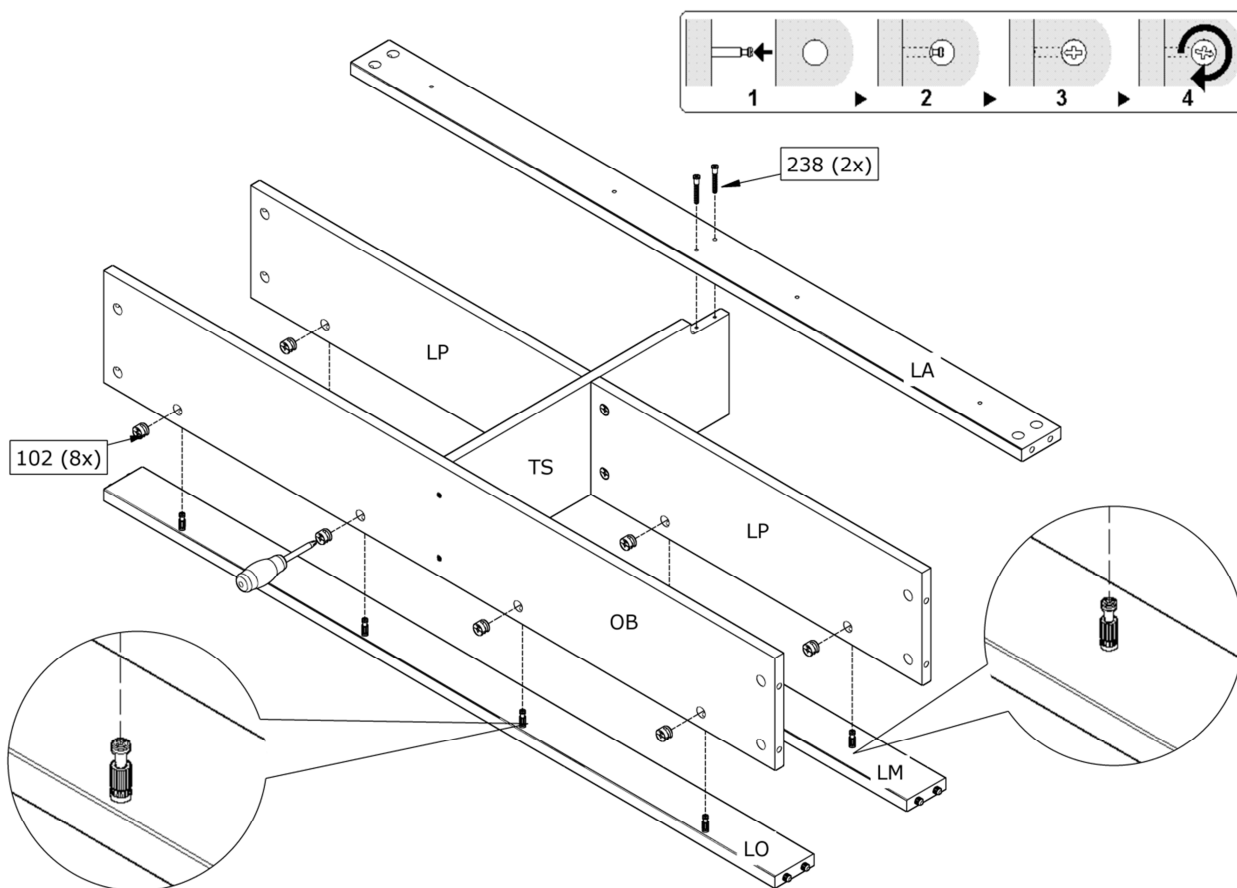


Het gebruik van een beetje houtlijm (maximaal 2 druppels per boor gat) is noodzakelijk voor een goede verbinding.
 Verwendung von ein bisschen Holzleim (bis 2 tropfen pro Bohrloch) ist notwendig für eine gute Verbindung.
 Il est nécessaire d'utiliser un peu de colle à bois (au maximum deux gouttes pour chaque trou de perceuse) pour assurer un bon assemblage.
 The use of a little bit wood glue (up to 2 drops per drill hole) is necessary for proper connection

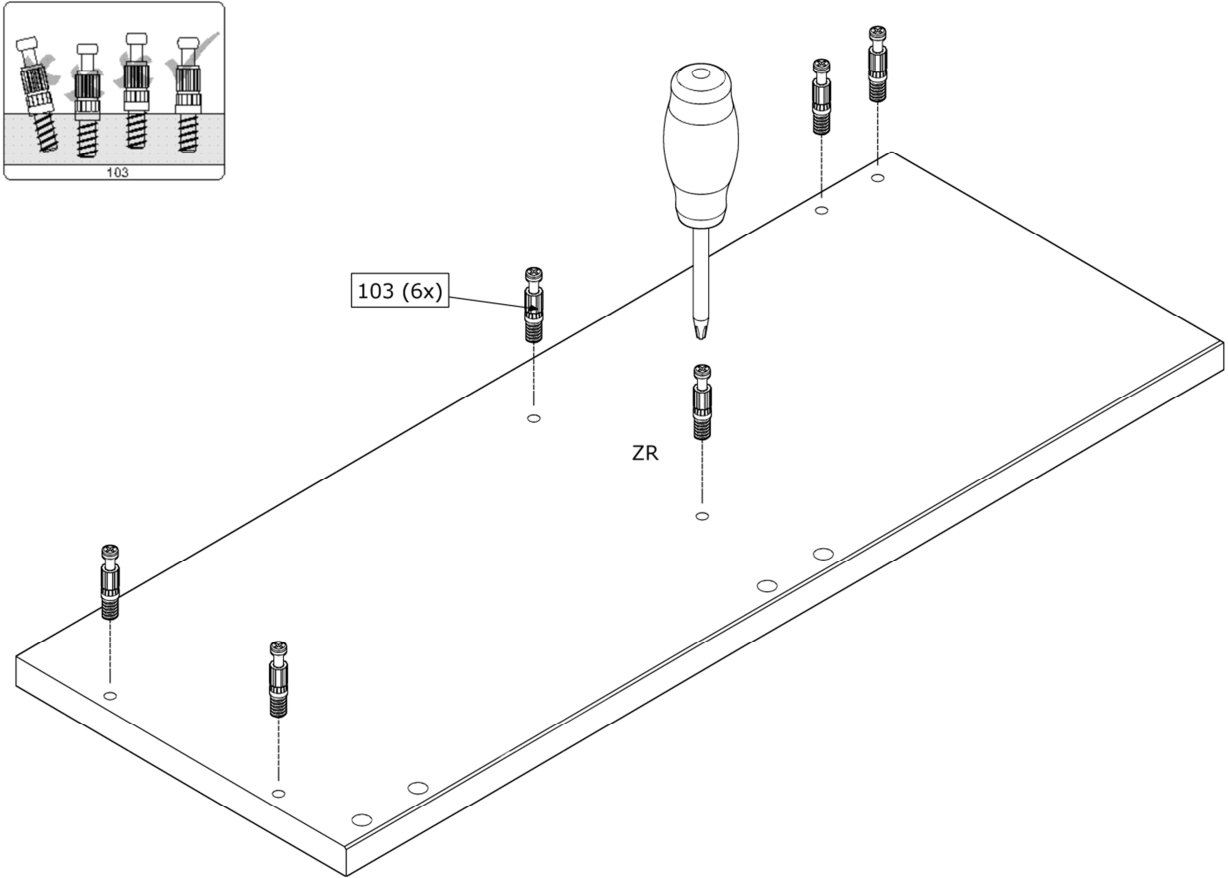
5.



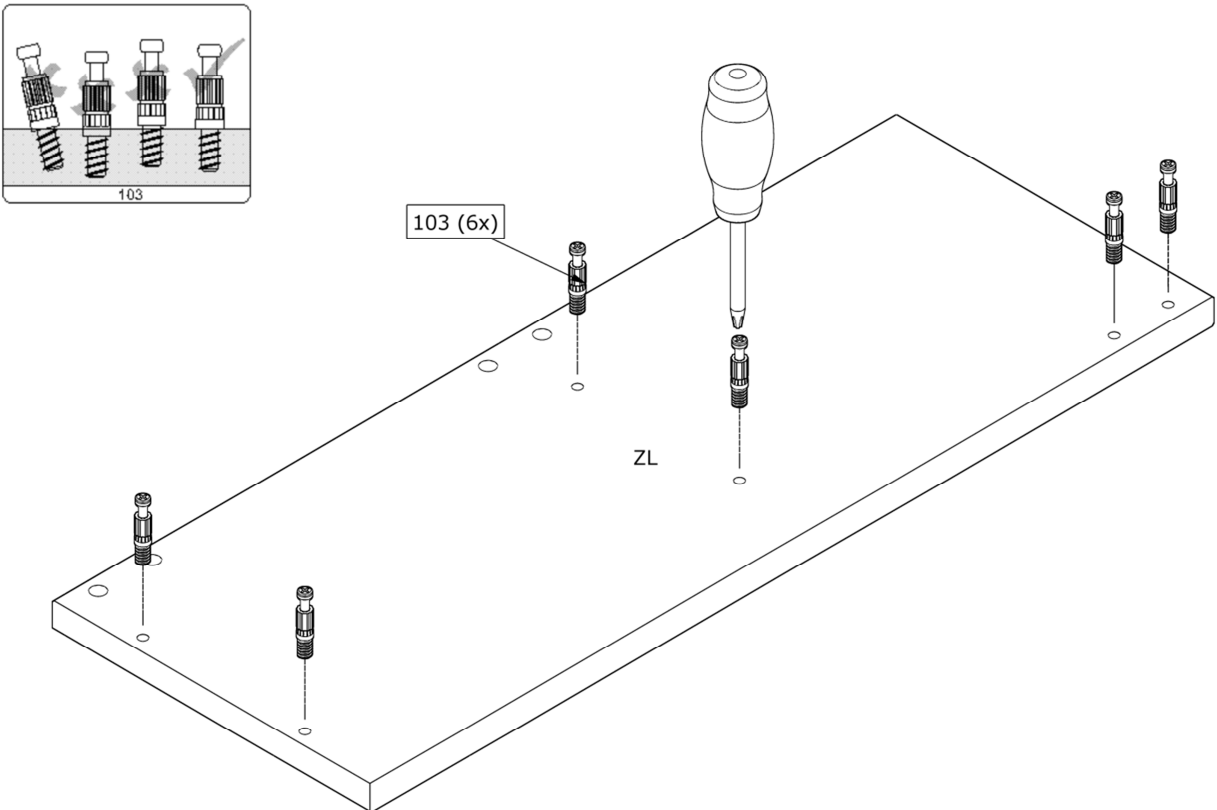
6.



7.



8.



9.

