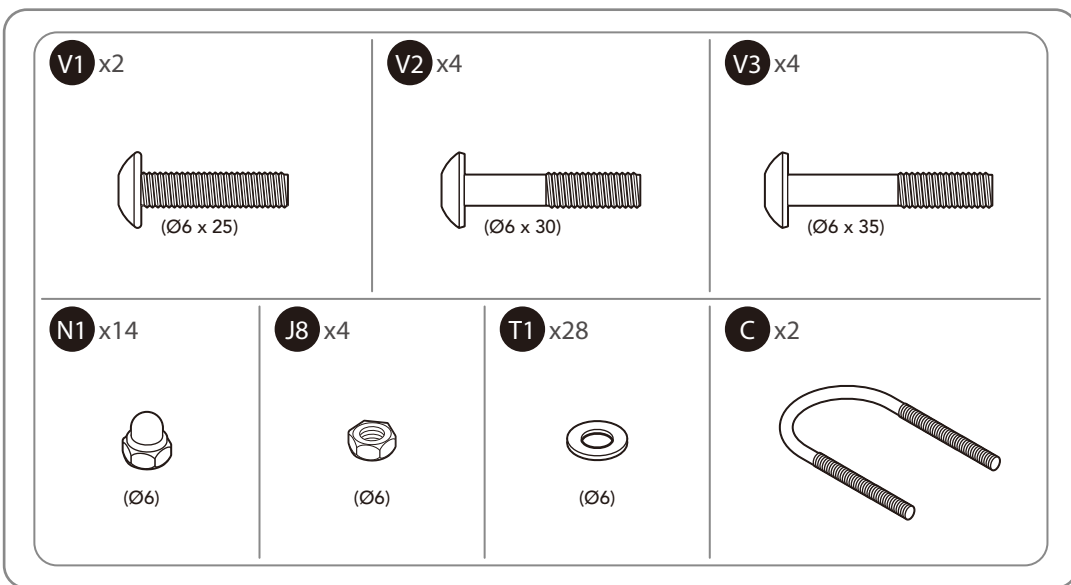
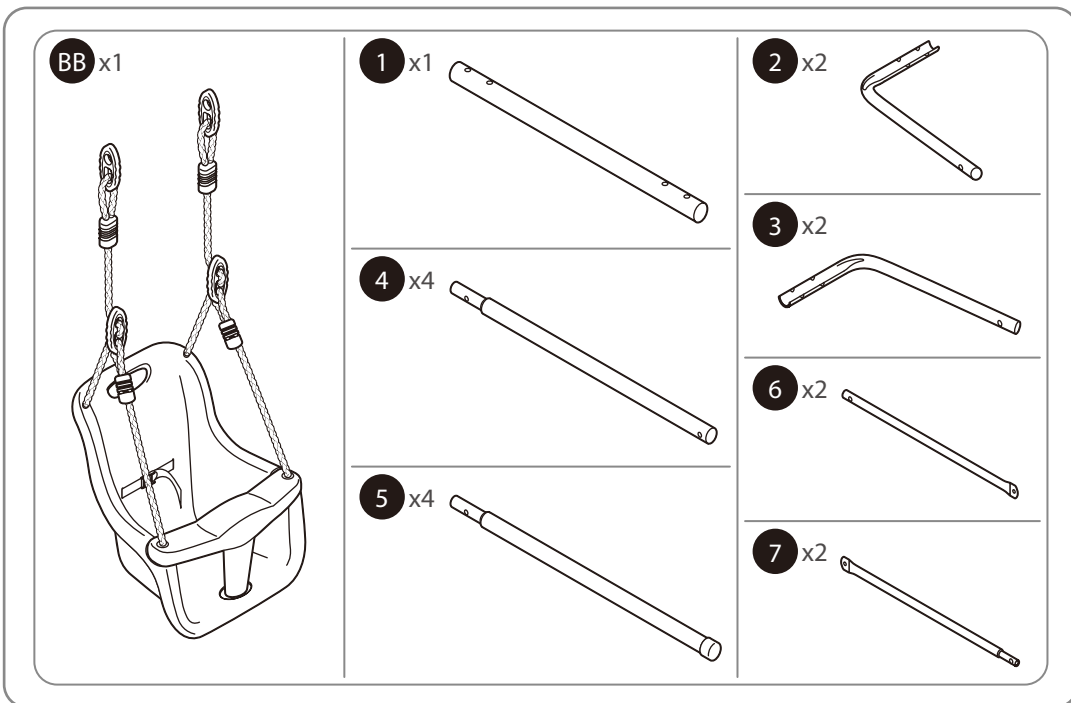


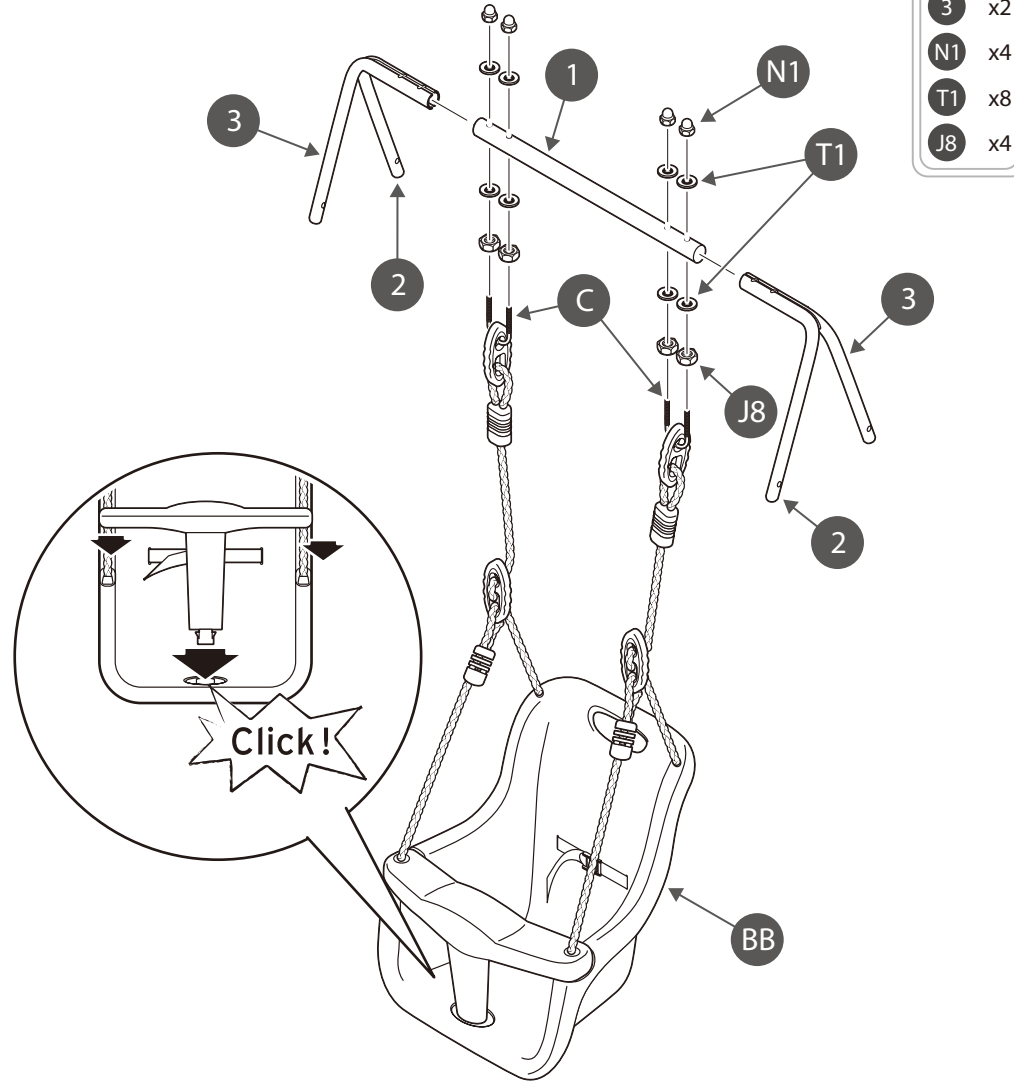
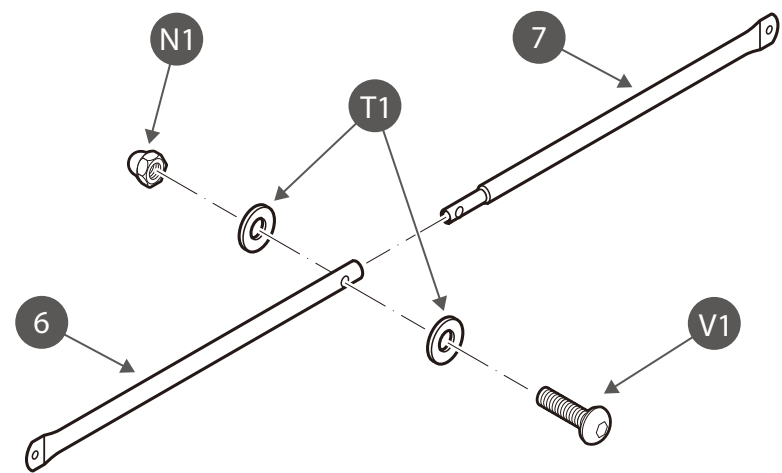
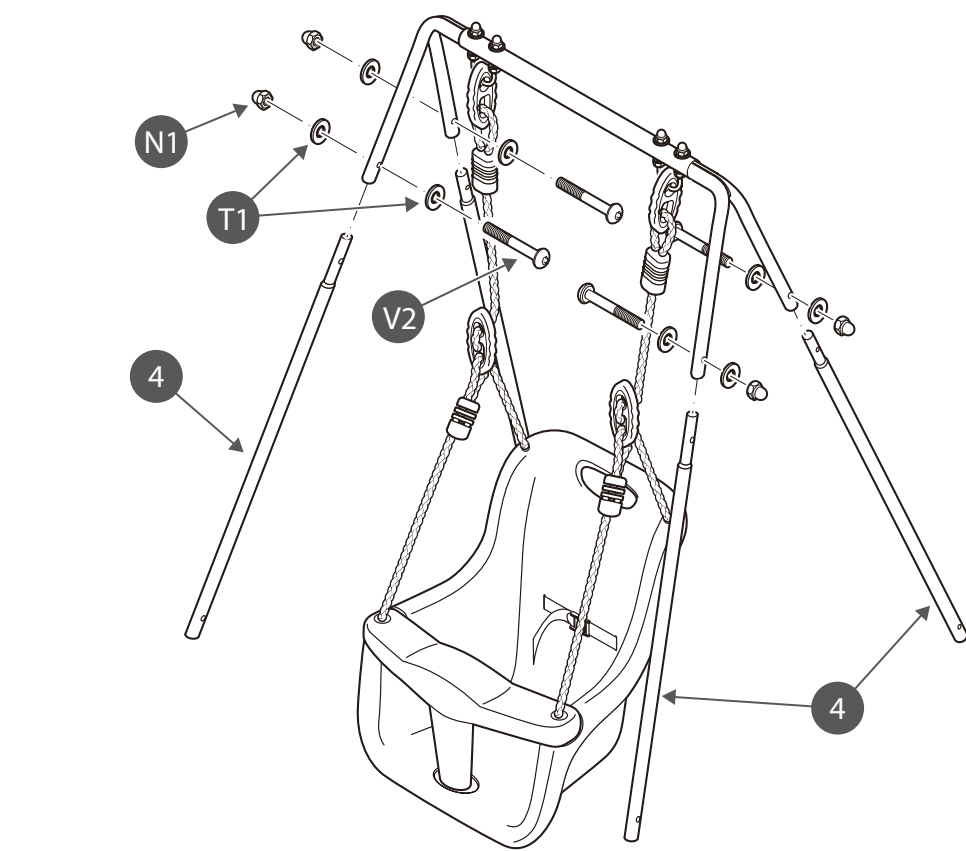
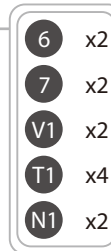
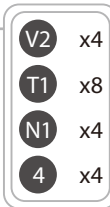
1



2

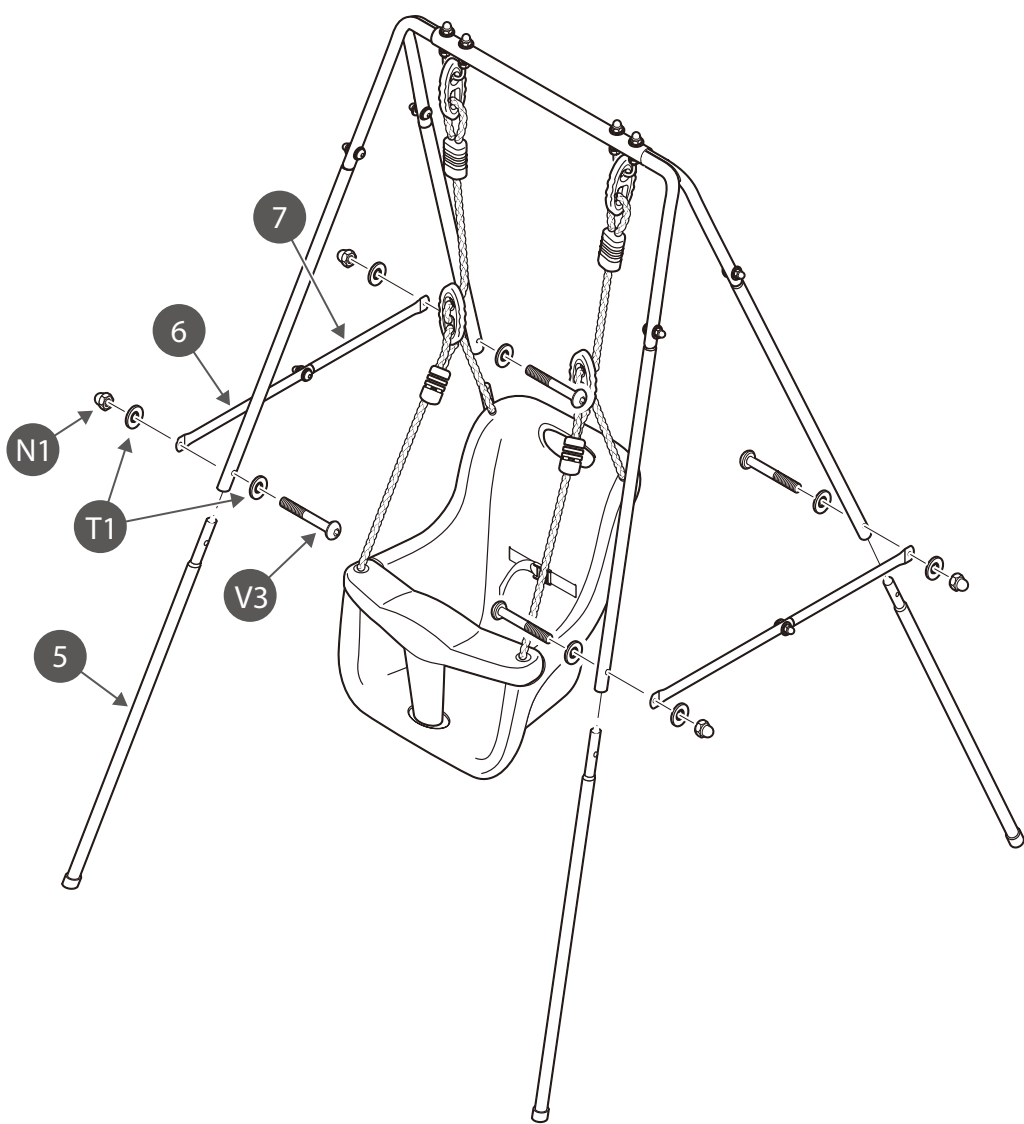
3

2x

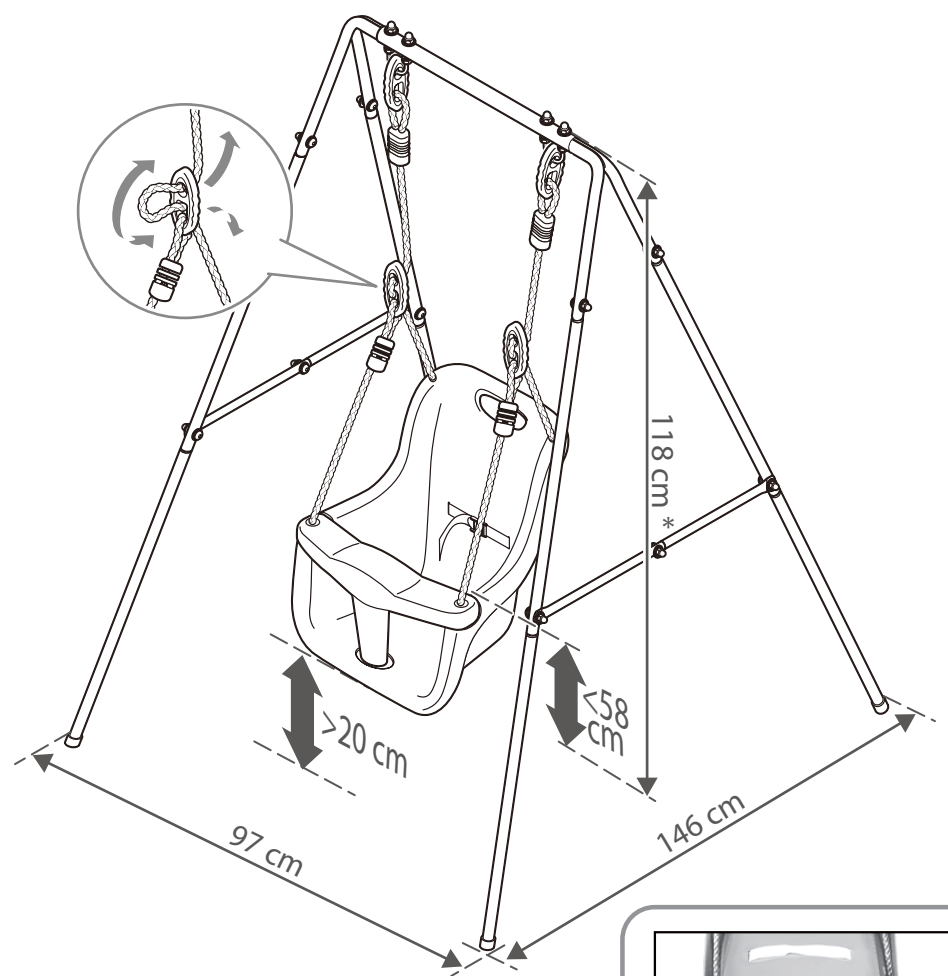


4

V3 x4  
T1 x8  
N1 x4  
5 x4



5



\*

- (F) Les cotes ci-dessus sont indicatives, elles peuvent varier selon la méthode de montage.  
(NL) De hierboven opgegeven afmetingen zijn indicatief, zij kunnen afwijken naargelang de manier van montage.



## NOTICE DE MONTAGE

F

### MADAME MONSIEUR

Ce produit a été conçu et fabriqué en respectant les exigences de la directive européenne 2009/48/CE relative à la sécurité des jouets. Le respect de ces exigences a été vérifié, en application de la norme jouet EN 71 parties 1, 2, 3 et 8 ainsi que du règlement 1907/2006/CE (REACH), par un laboratoire indépendant. Toutes les informations figurant dans cette notice sont imposées par cette réglementation. Il vous appartient de respecter ces instructions pour permettre à vos enfants d'utiliser ce produit avec le maximum de sécurité.

### Consignes de montage

Ce produit est à assembler par vos soins. Conserver impérativement cette notice afin de s'y référer en cas de besoins, notamment pour :

- les opérations d'entretien ultérieures
- l'identification des composants par le Service Après Vente.

Les emballages ne sont pas des jouets, ne laissez pas les enfants jouer avec.  
Ne jetez pas les emballages dans la nature. Respectez les consignes de recyclage.

### Attention !

- Le montage sera assuré par un adulte.
- Pendant le montage, tenir les petits enfants éloignés : présence de petites pièces : danger d'étouffement.
- Les agrès et/ou toutes pièces défectueuses doivent être remplacés exclusivement par une pièce fournie par notre SAV ou revendeur agréé.
- Le non respect des instructions ci-dessus et de toutes celles détaillées dans cette notice entraînera une utilisation dangereuse accompagnée de danger de chute et/ou de choc.

Avant l'assemblage assurez vous que :

- 1 - la zone où le produit sera monté est :
  - Plane et horizontale.
  - Située à deux mètres minimum de tous objets, structures ou obstacles (haies, arbres, fils à linge, câbles électriques...) susceptible de blesser l'utilisateur du produit.
  - Sa surface ne doit pas être dure (asphalte, béton,...) privilégier la pelouse ou un terrain meuble (sable, matériaux amortissant...).

2 - la visserie est complète. Vous pouvez disposer d'un surplus qui vous servira de pièces de rechange.

- Vérifier les distances entre le dessous de l'agrès et le sol. Ces distances permettent de sécuriser l'utilisation du jeu.

Si elles sont inférieures à celles indiquées au verso, contacter le SAV.

### Consigne de sécurité d'utilisation

**Attention!** Ce produit est destiné :

- aux enfants de 6 à 24 mois d'un poids maxi de 15 kg.
  - à un usage familial en extérieur et en intérieur. Il n'est pas destiné à un usage dans les aires de jeux collectives qu'elles soient privées (hôtels, gîtes, camping, casernes, établissement recevant du public...) ou publiques (aires de jeux des écoles, jardins ou parc des municipalités).
- L'utilisation de ce jouet doit se faire obligatoirement sous la supervision d'un adulte qui doit s'assurer en outre :
- que les enfants utilisant le jouet ont l'âge et l'habileté nécessaire pour le faire.
  - qu'il n'y a qu'un seul enfant par assise.
  - qu'aucun enfant ne se situe dans les zones d'oscillation des agrès : danger de chocs.
  - qu'aucun enfant n'utilise de manière dangereuse le jouet.

### Maintenance

Pour éviter que votre produit présente un danger au cours de son utilisation nous vous demandons de vérifier tous les mois :

- Les crochets de suspension et les paliers articulations. Les changer s'ils présentent une usure supérieure à 10% de l'épaisseur d'origine.
- Le serrage des vis et écrous de la structure et des agrès : les resserrer si nécessaire.
- La présence des capuchons sur les écrous : s'ils sont absents les remplacer par des écrous et/ou capuchons identiques.
- L'état des plastiques (assises, repose-pieds, glissière...) Les changer s'ils sont fendus ou percés.

Pendant la période hivernale et pour éviter les dégradations dues aux intempéries, retirer et ranger à l'abri tous les agrès et accessoires équipant le produit.

En cas d'apparition de tâche de rouille sur les parties métalliques les traiter avec un produit adapté. Si la corrosion est importante n'utiliser plus le produit et contacter le SAV.

Surveillez l'état du sol sur lequel le produit est installé, retirer les cailloux et autres objets susceptibles de blesser les utilisateurs en cas de chute.

Témoin d'usure : dès l'apparition de la partie métallique, au niveau de l'anneau de votre balançoire, il est impératif de changer votre agrès.



### ATTENTION!

Informations à conserver. Réservé à un usage familial en extérieur et intérieur.  
Ne pas modifier la disposition des agrès. Le produit ne doit pas être modifié, risque de blessure grave.  
Garder les composants supplémentaires, ils pourront vous être utiles lors des opérations d'entretien ultérieures.  
Utilisation sous la surveillance d'un adulte obligatoire. Pour enfants de 6 à 24 mois (15 Kg max).

## MONTAGE INSTRUCTIES

NL

### Mevrouw, Mijnheer,

Een onafhankelijk laboratorium waarborgt dat het door u aangekochte product voldoet aan de eisen van de Europese Richtlijn 2009/48/EG (EN 71 delen 1, 2, 3 en 8 die betrekking heeft op speelgoed, schommels, glijbanen en speeltuigen voor gelijkaardige activiteiten). Om van deze garantie te kunnen genieten dient u de montage instructies en de raadgevingen voor het onderhoud en de veiligheid nauwgezet op te volgen.

### MONTAGE INSTRUCTIES

- Volg zeer nauwgezet de montage instructies. Het speeltuig mag enkel door een volwassene gemonteerd worden.
- Deze instructies steeds bewaren om er achteraf, indien nodig, beroep te kunnen op doen, in het bijzonder om met de dienst na verkoop de onderdelen te kunnen identificeren.
- voor te boren alvorens de houtsporeen te bevestigen. Om scheurtjes in het hout te voorkomen raden wij u aan een gat van  $\varnothing$  3mm
- Voor alle speeltuigen die geleverd worden met een glijbaan raden wij u aan deze niet in de richting van de zon te plaatsen (niet gericht naar het zuiden).
- Alvorens met de montage te beginnen, alle onderdelen nazien en identificeren. Van sommige vijzen en/of moeren kunnen er enkele meer in de verpakking zitten. Zij kunnen als reserve dienen.

### VEILIGHEIDS INSTRUCTIES

- Producten bestemd voor kinderen van 6 tot 24 maanden, maximum 15kg per zijte. Wegens gevaar voor inslikken van kleine onderdelen. Te gebruiken onder toezicht van een volwassene.
- Dit product mag enkel buiten, in privaat en familiaal verband gebruikt worden. Het is verboden te gebruiken op openbare plaatsen zoals speelplaatsen, scholen, campings, parken, hotels enz.
- Het speeltuig moet op een ruim bemeten oppervlakte worden geplaatst, minimum 2 (twee) meter verwijderd van alle voorwerpen of hinderissen (muren, hagen, bomen, wasdraad, elektriciteitskabel enz.) die het kind kunnen kwetsen
- Het speeltuig bij voorkeur plaatsen op een grasveld en niet op een harde ondergrond zoals beton of asfalt.
- Het is absoluut noodzakelijk het speeltuig in de grond te verankeren volgens de gedetailleerde aanwijzingen in deze instructies en de kinderen er niet te laten op spelen tot de verankering volledig droog en verhard is.
- Werp de verpakking op een ecologische verantwoorde wijze weg en houd ze vooral buiten bereik van kinderen.

### ONDERHOUD

- De metalen onderdelen vragen geen specifiek onderhoud. Naargelang de plaats waar het speeltuig zich bevindt (bij de zee) kunnen er zich beschadigingen voordoen aan het beslag. Wij raden u in dit geval aan het roesten tegen te gaan met aangepaste producten.
- Controleer maandelijks of alle bestanddelen zich nog in goede staat bevinden, in bijzonder de bevestigingspunten aan de bovenbalk. Indien de karabijnhaken en de schommelhaken van de toestellen een slijtage vertonen die groter is dan 10% van de normale dikte, is het raadzaam ze te vervangen door soortgelijke wisselstukken.
- Nooit aarzelen om de onderdelen waar wrijving is te behandelen met een gel-achtig smeermiddel.
- Controleer regelmatig het grondoppervlak waarop het speeltuig staat en verwijder alle stenen of andere voorwerpen waaraan de kinderen zich zouden kunnen kwetsen bij een eventuele valpartij.
- Om beschadigingen te voorkomen raden wij u aan de toestellen (schommels, trapezes) tijdens de winterperiode, wanneer zij niet gebruikt worden, weg te nemen.
- Tekens van slijtage : zodra metaal zichtbaar wordt aan de bovenste ring van de schommel, moet deze vervangen worden.
- Accessoires en/of defecte onderdelen mogen alleen vervangen worden door onderdelen die geleverd werden door onze dienst na verkoop of door een erkende verdeler.

### PRACTISCHE RAADGEVINGEN

Veel voorkomende vragen en bemerkingen

#### Veiligheid

- Om te vermijden dat er gevaar zou ontstaan of dat het speeltuig zou kunnen kantelen, kunnen sommige zaken best regelmatig nagekeken worden.

- vermijd dat er te bruske bewegingen gemaakt worden,
- controleer of alle moerbeschermers intact zijn,
- bouten en moeren indien nodig terug goed vastzetten.

#### Comfort

- Wanneer de toestellen piepen of kraken, volstaat het de schommelhaken met een gel-achtig smeermiddel te behandelen. Gebruik geen vloeibaar smeermiddel.

De hoogte van de toestellen wordt ingesteld met de regelringen. Door het touw in de regelring te verschuiven, kan de hoogte van het toestel aangepast worden aan de wensen van de gebruiker. Op uitzondering van het klimtouw met knopen, de touw ladder en het klimnet zijn alle andere toestellen in de hoogte regelbaar.

#### WAARSCHUWING!

Gelieve deze informatie te bewaren. Uitsluitend binnen en buiten te gebruiken in privaat en familiaal verband. Gelieve de opstelling van de schommelaccessoires niet te veranderen. Verander of pas het product niet aan, dit kan leiden tot ernstige letsels. De resterende componenten houden, deze kunnen nuttig zijn bij latere onderhouds verrichtingen. Enkel te gebruiken onder toezicht van een volwassene. Product bestemd voor kinderen van 6 tot 24 maanden (max. 15KG).