

Whirlpool



Handleiding



www.whirlpool.eu/register



HANDLEIDING



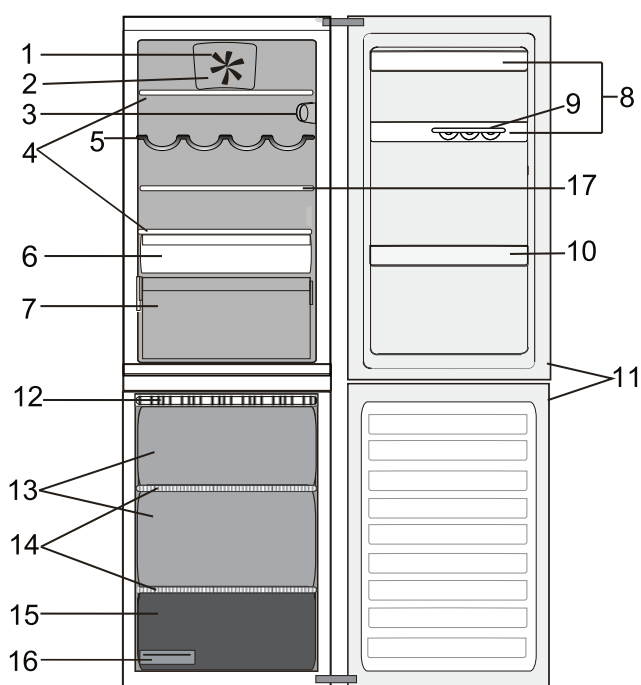
DANK U WEL VOOR UW AANKOOP VAN EEN WHIRLPOOL PRODUCT.

Voor extra ondersteuning, registreer uw apparaat op www.whirlpool.eu/register

INDEX

Gebruik & Onderhoudsboekje	2
Productbeschrijving	2
Accessoires*	2
Bedieningspaneel	3
Schappen	4
Deur	4
IJsvrij koelkastcompartiment	4
Het vriesvak ontdooien	4
Stop Frost accessoire	5
Procedure voor reiniging van het Stop Frost-accessoire	5
Gebruik van het apparaat	6
Eerste gebruik	6
Koelvak en bewaren voedsel	6
Verse etenswaren en dranken bewaren	6
Voedsel bewaren diepvriescompartiment	7
Verwijderen van de vriesladecontainer	7
Tips voor het invriezen en bewaren van verse levensmiddelen	7
Diepgevroren etenswaar: winkeltips	8
Bewaartijden voor zelf ingevroren etenswaren	8
Functionele geluiden	8
Alarmtabel	9
Aanbevelingen wanneer het apparaat niet wordt gebruikt	9
Reinigen en onderhoud	10
Probleemoplossing	11
Er is te veel wasmiddel gebruikt	12
Installatiegids	13

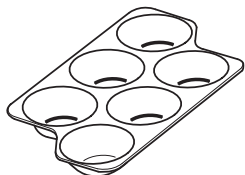
Productbeschrijving



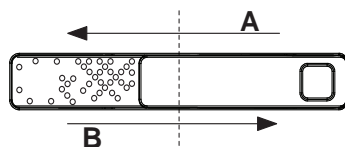
1. Fan
2. Afdekking ventilator
3. Elektronisch bedieningspaneel/verlichting
4. Schappen
5. Flessenrek *
6. Koelcompartiment *
(optimaal voor vlees en vis)
7. Groente- en fruitlade
8. Deurvakken
9. Eierhouder
10. Vakhoogte flessen
11. Deurafdichting
12. Stop Frost accessoire
13. Opbergcompartimenten
14. Schappen
15. Vriezer en Opbergvak
16. Ijsbakje
17. Schuiflade *

Accessoires*

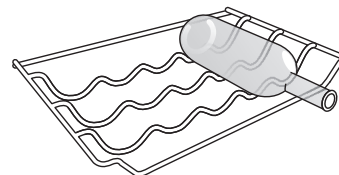
EIERHOUDER



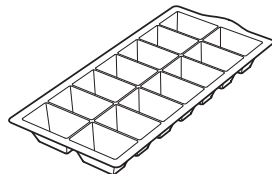
VOCHTREGELING



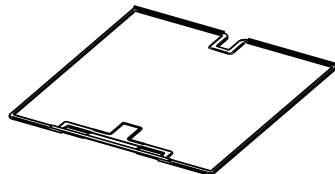
FLESSENREK



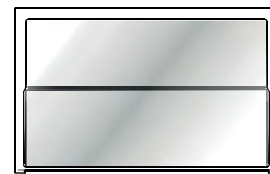
IJSBAKJE



STOP FROST ACCESSOIRE

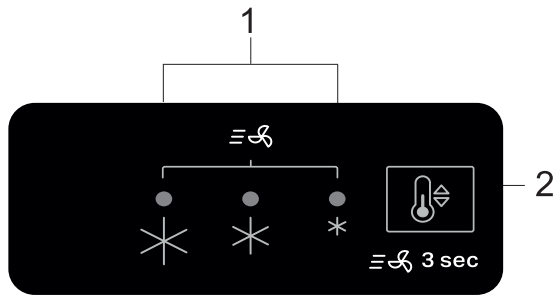


SCHUIFLADE



* Alleen bij bepaalde modellen

Bedieningspaneel



1. LED-controlelampjes voor het weergeven van de huidige temperatuurwaarde of de functie Snel koelen
2. SNEL KOELEN-toets / Temperatuurtoets

Temperatuurinstelling

Druk op de toets Temperatuur op het bedieningspaneel om de temperatuur van het hoogste, via het minder hoge naar het laagste niveau in te stellen. Door op de Temperatuur toets te drukken, wordt de temperatuurinstelling steeds opnieuw gewijzigd. Bij de eerste keer aansluiten van het apparaat staat de temperatuurwaarde in de middenstand (fabrieksinstelling). De onderstaande tabel toont de temperatuurwaarden:

<input type="radio"/> <input type="radio"/> <input checked="" type="radio"/>	Hoge temp.
<input type="radio"/> <input checked="" type="radio"/> <input checked="" type="radio"/>	Middelhoge temp.
<input type="radio"/> <input checked="" type="radio"/> <input type="radio"/>	Gemiddelde temp.
<input checked="" type="radio"/> <input checked="" type="radio"/> <input type="radio"/>	Middellage temp.
<input checked="" type="radio"/> <input type="radio"/> <input type="radio"/>	Lage temp.
<input checked="" type="radio"/> <input checked="" type="radio"/> <input checked="" type="radio"/>	Snel koelen
<input type="radio"/> ... <input type="radio"/>	
<input type="radio"/> OFF <input checked="" type="radio"/> ON	

Opmerking: De weergegeven temperatuurinstelling komt overeen met de gemiddelde temperatuur in de hele koelkast.

Snel Koelen

Het gebruik van de functie Snel Koelen wordt aanbevolen voor het verhogen van de koelcapaciteit van het koelkastcompartiment, als er zeer veel levensmiddelen in het koelvak wordt geplaatst.

Voor het activeren van de functie Snel koelen de temperatuurtoets op het bedieningspaneel 3 seconden ingedrukt houden totdat alle drie de leds blijven branden.

De functie wordt automatisch gedeactiveerd na 24 uur en er wordt teruggekeerd naar de eerder geselecteerde waarde.



De functie kan handmatig worden gedeactiveerd door de toets Temperatuur op het bedieningspaneel 3 seconden ingedrukt te houden.

Opmerking: De functie Snel koelen moet ook worden ingeschakeld voordat u levensmiddelen in het diepvriescompartiment legt, voor een zo hoog mogelijke vriescapaciteit.

Ventilator*

De ventilator verbetert de temperatuurverdeling in het product, waardoor de etenswaar beter geconserveerd wordt.

De ventilator is standaard ingeschakeld. Druk op de knop rechtsonder de ventilatorbehuizing om de ventilator uit te schakelen. Als de omgevingstemperatuur hoger is dan 27 °C of waterdruppels aanwezig zijn op de glasplaten, dan moet de ventilator zijn ingeschakeld om te zorgen voor een goede voedselconservering. Door het uitschakelen van de ventilator kan een optimaal energieverbruik worden verkregen. Vergeet niet dat als de ventilator is ingeschakeld, deze niet continu zal werken. De ventilator start/stopt met werken afhankelijk van de temperatuur en/of de vochtigheidsgraad in de koelkast. Als het apparaat is voorzien van de ventilator kan het ook uitgerust worden met het antibacteriële filter. Raadpleeg de websitepagina of neem contact op met de consumentenservice om het filter aan te schaffen.

* Alleen bij bepaalde modellen

LED-lampje

Als het LED verlichtingssysteem niet werkt neem dan contact op met de Consumentenservice om het te laten vervangen.

Belangrijk: De binnenverlichting van het koelkastcompartiment gaat branden wanneer de deur van de koelkast geopend wordt. Als de deur langer dan 8 minuten geopend blijft, wordt de verlichting automatisch uitgeschakeld.

6th Sense

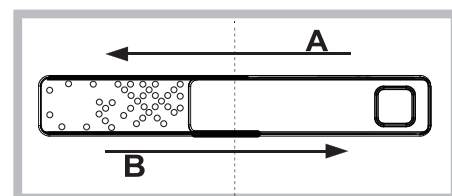
6th
sense

Deze functie werkt automatisch om optimale omstandigheden te behouden voor het bewaren van de levensmiddelen. De functie "6th Sense" wordt automatisch geactiveerd wanneer:

- een grote hoeveelheid levensmiddelen in de koelkast wordt geplaatst
- de koelkastdeur gedurende een langere periode geopend blijft
- er een langdurige stroomuitval is geweest en de binnentemperatuur van het apparaat is geworden voor de juiste conservering van de voedingsmiddelen.

Vochtregeling*

Open de vochtregelaar (positie B) voor het opslaan van voedsel in een minder vochtige omgeving, zoals fruit, of sluit het (positie A) voor het opslaan van voedsel in een vochtiger omgeving, zoals groente.

**Schuiflade ***

Dankzij het railsysteem schuift deze lade onder het voorste gedeelte, waardoor er extra ruimte ontstaat voor het opbergen van hoge flessen of kannen.

Schappen

Alle schappen, kleppen en schuifmandjes zijn uitneembaar.

Deur**Omkeren van de deur**

Opmerking: De richting waarin de deur opengaat, kan worden veranderd. Indien deze actie wordt uitgevoerd door Consumentenservice valt dit niet onder de garantie. Het wordt aanbevolen om de scharnierzijde van de deur met twee personen om te keren. Volg de handleiding.

IJsvrij koelkastcompartiment

Het ontdooien van het koelkastcompartiment vindt volledig automatisch plaats. Waterdruppels aan de achterwand in het koelkastcompartiment duiden er op dat het automatische ontdooien aan de gang is.

Het ontdooide water wordt automatisch afgevoerd naar een afvoerslang en wordt verzameld in een container, waar het verdampt.

Het vriesvak ontdooien

Het vriesvak moet een of tweemaal per jaar of als de ijslaag te dik geworden is (3 mm dik) ontdooid worden. De vorming van ijs is normaal.

De hoeveelheid en de mate waarin het ijs zich ophoopt hangt af van de omstandigheden in de ruimte en hoe vaak de deur geopend wordt. Om de vriezer te ontdooien, het apparaat uitschakelen en alle levensmiddelen verwijderen.

Laat de deur van de vriezer open, zodat het ijs kan smelten.

Gebruik de bak onder de voorzijde van het apparaat om water op te vangen (getoond op de afbeelding).

Maak de binnenkant van het vriesvak schoon. Goed afspoelen en afdrogen.

Schakel het apparaat weer in en leg de levensmiddelen terug.



* Alleen bij bepaalde modellen

Stop Frost accessoire

Het STOP FROST-accessoire is ontworpen om een deel van het ijs dat in het vriesvak wordt gevormd te verzamelen. Het is gemakkelijk te verwijderen en schoon te maken, dus is er minder tijd nodig om het vriesvak te ontdooien.

Procedure voor reiniging van het Stop Frost-accessoire

- Open de deur van het diepvriescompartiment en verwijder de bovenste lade (afbeelding 2).

- Maak het STOP FROST-accessoire los (afbeelding 3) en verwijder het accessoire voorzichtig (afbeelding 4) om te voorkomen dat dit op de glasplaat eronder valt.

Opmerking: als het accessoire vastzit of moeilijk te verwijderen is, blijf dan niet proberen dit te verwijderen, maar ga verder met het volledig ontdooien van het diepvriescompartiment.

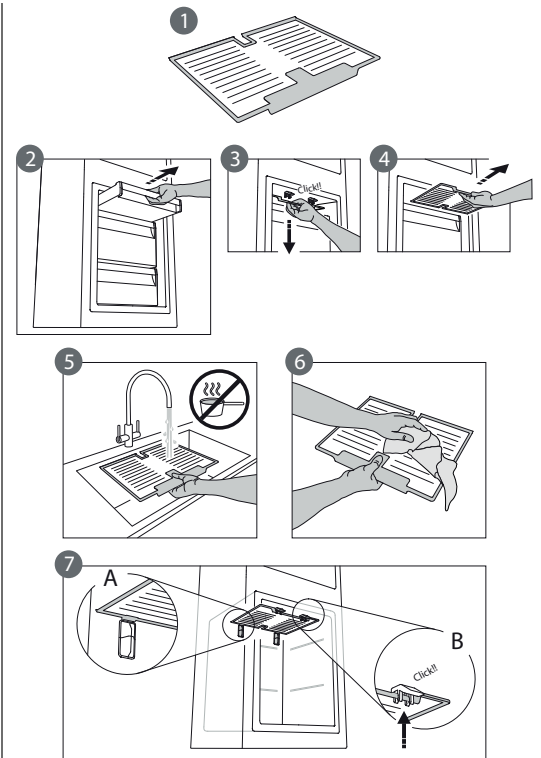
- Sluit de deur van het diepvriescompartiment.

- Verwijder het ijs op het accessoire door dit af te spoelen onder stromend (niet heet) water (afbeelding 5).

- Laat het accessoire droogdruppelen en droog de kunststof onderdelen met een zachte doek.

- Breng het accessoire weer aan door het achterste deel op de uitstekende delen (getoond in afbeelding 7-A) te plaatsen en vervolgens de hendel van het accessoire aan de klemmen erboven vast te maken (afbeelding 7-B).

- Breng de bovenste lade weer aan en sluit de deur van het diepvriescompartiment. Het STOP FROST-accessoire kan afzonderlijk gereinigd worden zonder het hele diepvriescompartiment te ontdooien. Door regelmatig het STOP FROST-accessoire te reinigen, hoeft het diepvriescompartiment minder vaak ontdooid te worden.



Gebruik van het apparaat

Eerste gebruik

Wacht minstens twee uren na de installatie vooraleer het apparaat aan te sluiten op het stopcontact. Nadat de stekker in het stopcontact is gestoken, begint het apparaat automatisch te werken. De ideale opslagtemperaturen voor etenswaar zijn vooraf in de fabriek afgesteld.

Na het inschakelen van het apparaat dient u 4-6 uur te wachten tot de juiste opslagtemperatuur voor een normaal gevuld apparaat is bereikt.

Koelvak en bewaren voedsel

In het koelkastcompartiment kunnen verse etenswaar en dranken bewaard worden. Het ontdooien van het koelkastcompartiment vindt geheel automatisch plaats. De aanwezigheid van waterdruppels op de achterste binnenwand van het koelkastcompartiment is een teken van de automatische ontdooifase. Het dooiwater loopt weg in een afvoeropening en vervolgens in een bak, waar het verdampt.

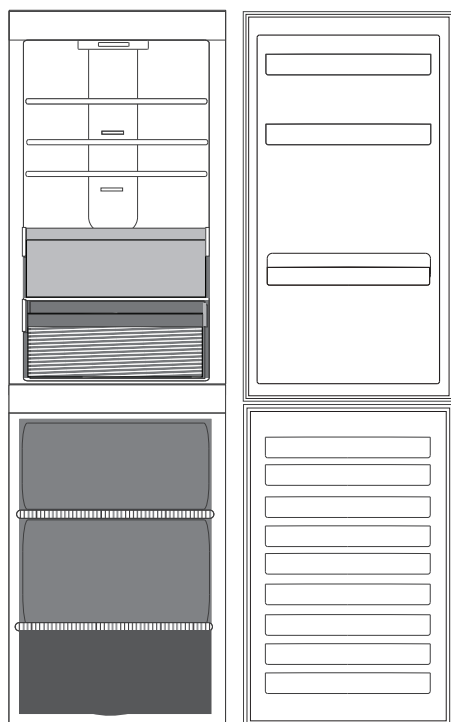
Opmerking: de omgevingstemperatuur, hoe vaak de deur wordt geopend en de plaats van het apparaat kan een invloed hebben op de interne temperatuur van de twee vakken. Stel de temperatuur in aan de hand van deze factoren. Bij veel vocht in het koelkastcompartiment kan er condensvorming ontstaan, vooral op de glasplaten. In dit geval wordt geadviseerd dat u vloeistoffen in open pannen afsluit (bijv. een pan bouillon), etenswaar met een hoog watergehalte (bijv. groenten) in folie wikkelt en de ventilator inschakelt (indien hiermee uitgerust). Alle laden, deurvakken en schappen kunnen worden verwijderd.

Ventilatie

De natuurlijke circulatie van lucht in het koelvak resulteert in zones met verschillende temperaturen. Het koudste gedeelte bevindt zich direct boven de crisperlade voor groente en fruit en bij de achterwand. Het warmste gedeelte bevindt zich bovenaan de voorzijde van het koelvak. Onvoldoende ventilatie resulteert in een hoger energieverbruik en lagere koelprestaties.

Verse etenswaren en dranken bewaren

Levensmiddelen die een grote hoeveelheid ethyleengas afgeven en de levensmiddelen die gevoelig zijn voor dit gas, zoals fruit, groenten en salade, moeten altijd worden zodanig worden gescheiden of verpakt dat de houdbaarheid niet achteruit gaat; bijvoorbeeld geen tomaten samen met kiwi's of kool bewaren. Bewaar verschillende etenswaar niet te dicht bij elkaar om voor voldoende luchtcirculatie te zorgen. Gebruik houders van recyclebaar plastic, metaal, aluminium en glas, of wikkel de levensmiddelen in folie. Indien u een kleine hoeveelheid etenswaar in de koelkast opslaat, raden wij aan de platen boven de crisperlade voor groente en fruit te gebruiken, aangezien dit de koelste plek in het koelvak is. Gebruik altijd afsluitbare houders voor vloeistoffen en etenswaar die geuren of smaken kunnen afgeven of opnemen, of dek de vloeistoffen of etenswaar af. Om te voorkomen dat flessen omvallen, kunt u gebruik maken van de flessenhouder (beschikbaar op bepaalde modellen).

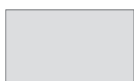


Legenda



GEMATIGDE ZONE

Aanbevolen voor het bewaren van tropisch fruit, blikjes, dranken, eieren, sauzen, augurken, boter, jam



KOELZONE

Aanbevolen voor het bewaren van kaas, melk, zuivelproducten, delicatessen, yoghurt



Fruit & groentelade

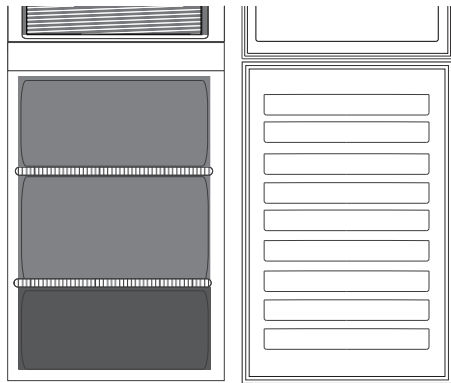
Voedsel bewaren diepvriescompartiment

In het diepvriescompartiment kan diepgevroren etenswaar (gedurende de op de verpakking aangegeven periode) bewaard en verse etenswaar ingevroren worden. De hoeveelheid verse etenswaar die in 24 uur kan worden ingevroren, staat aangegeven op het typeplaatje. Schik de verse etenswaar in het vriesvak in het diepvriescompartiment (zie de Beknopte Handleiding) en zorg voor voldoende ruimte rondom elke verpakking zodat de lucht kan circuleren. Geadviseerd wordt gedeeltelijk ontdooide etenswaar niet opnieuw in te vriezen. Het is belangrijk om etenswaar zodanig te verpakken dat het binnendringen van water, vocht of condens wordt voorkomen.

Voor meer opslagcapaciteit kan het diepvriescompartiment zonder de diepvriesladen worden gebruikt. Zorg ervoor dat de deur goed gesloten is.

Ijsblokjes

Vul het ijsbakje voor 2/3 met water en plaats het in het diepvriescompartiment. Gebruik nooit puntige of scherpe voorwerpen om het ijs te verwijderen.



Legenda



LADE DIEPVRIESGEDEELTE

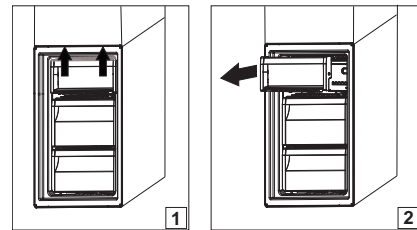
(Max koelzone)

Aanbevolen voor het invriezen van verse/gekookte levensmiddelen.

LADEN VRIESVAK

Verwijderen van de vriesladecontainer

- Open de vriezerdeur.
- De bovenste container aan de rechter- en linkerhoeken naar boven trekken (1).
- De lade verwijderen (2).
- De bovenste container in de omgekeerde volgorde installeren.



Tips voor het invriezen en bewaren van verse levensmiddelen

- Er wordt aanbevolen om al uw ingevroren levensmiddelen van een label en datum te voorzien. Door een label aan te brengen kunt u levensmiddelen makkelijker herkennen en weet u wanneer deze gebruikt moet worden voordat de kwaliteit ervan afneemt. Vries ontdooide levensmiddelen niet opnieuw in.
- Alvorens verse levensmiddelen in te vriezen dient u het te wikkelen en verzegelen in: aluminiumfolie, plastic folie, lucht- en waterdichte plastic zakken, polytheen containers met deksel of diepvriescontainers die geschikt zijn voor het invriezen van verse levensmiddelen.
- De levensmiddelen moeten vers, rijp en van een zeer goede kwaliteit zijn.
- Vries verse groenten en fruit zo mogelijk direct na de oogst in, om de voedingsstoffen, de consistentie, de kleur en de smaak te behouden. Enkele vleessoorten (vooral wild) moeten worden opgehangen voordat deze worden ingevroren.
- Laat warme levensmiddelen altijd afkoelen voordat u ze in de vriezer legt.
- Ontdooide of gedeeltelijk ontdooide levensmiddelen moeten onmiddellijk worden geconsumeerd. Vries ze niet opnieuw in, tenzij het voedsel na het ontdooien gekookt is. Nadat het gekookt is, mag het opnieuw worden ingevroren.
- Flessen met vloeistof mogen niet worden ingevroren.

Diepgevroren etenswaar: winkeltips

Bij de aankoop van diepvriesproducten moet u op de volgende punten letten:

- Controleer of de verpakking niet beschadigd is (diepgevroren levensmiddelen in beschadigde verpakkingen kan een verminderde kwaliteit hebben). Indien de verpakking bol staat of vochtplekken heeft, werd het mogelijk niet bij optimale omstandigheden bewaard en het ontdooien is mogelijk al begonnen.
- Koop tijdens het winkelen bevroren voedsel aan het einde van uw trip en vervoer het in een thermisch geïsoleerde koeltas.
- Leg bij thuiskomst het bevroren voedsel onmiddellijk in de vriezer.
- Als het voedsel ook maar gedeeltelijk is ontdooid, vries het niet opnieuw in. Eet binnen 24 uur op.
- Voorkom temperatuurschommelingen of beperk tot een minimum. De uiterste houdbaarheidsdatum op de verpakking moet worden gerespecteerd.
- Houd steeds rekening met de opslaginformatie op de verpakking.

Bewaartijden voor zelf ingevroren etenswaren

Product	Bewaartijd
Boter of margarine	6 maanden
Kaas	3 maanden
Vis	2/3 maanden
Schaaldieren	1 maand
Fruit (behalve citrus)	8-12 maanden
Roomijs of sorbet	2/3 maanden
Vlees	
Ham-worst	2 maanden
Gebraad (rund-varken-lam)	8/12 maanden
Biefstuk of koteletten (rund-lam-varken)	4 maanden
Melk, verse vloeistoffen	1-3 maanden
Gevogelte (kip-kalkoen)	5-7 maanden
Groenten	8-12 maanden

Functionele geluiden

Geluiden afkomstig van het apparaat zijn normaal, omdat er een aantal ventilatoren en motoren voor het regelen van prestaties aanwezig zijn die automatisch worden in- en uitgeschakeld.

Een aantal functionele geluiden kunnen worden verminderd door middel van:

- Optillen van het apparaat en op een egaal oppervlak installeren.
- Scheiden en vermijden van contact tussen het apparaat en meubilair.
- Controleren of de interne onderdelen correct zijn geplaatst.
- Controleren of de flessen en houders niet tegen elkaar komen.

Een aantal functionele geluiden die u zou kunnen horen

1. Een sissgeluid bij het voor de eerste keer of na een lange pauze inschakelen van het apparaat.
2. Een borrelgeluid wanneer koelmiddel de leidingen instroomt.
3. BRRR-geluid van de compressor die loopt.



4. Een zoemgeluid wanneer de waterklep of de ventilator begint te werken.
5. Een kraakgeluid wanneer de compressor start.
6. De KLIK is van de thermostaat die afstelt hoe vaak de compressor draait.



Alarmtabel

Alarmtype	Signaal	Oorzaak	Zorg
Alarm deur open	Koelkastverlichting knippert.	De deur heeft langer dan 5 minuten open gestaan.	Sluit de deur.
Alarm deur open.	Koelkastverlichting UIT.	De deur heeft langer dan 8 minuten open gestaan.	Sluit de deur.
Functiestoring.	Alle temperatuurlampjes knipperen.	Storing in het product.	Neem contact op met de consumentenservice.

Aanbevelingen wanneer het apparaat niet wordt gebruikt

Bij geen gebruik

Ontkoppel het apparaat van het elektriciteitsnet en leeg, ontdooi (indien nodig) en reinig het apparaat.

Laat de deuren op een kier staan, zodat lucht in de compartimenten kan circuleren. Hierdoor voorkomt u de ontwikkeling van schimmel en onaangename geuren.

Bij een stroomstoring

Houd de deuren gesloten, zodat de etenswaar zo lang mogelijk koel blijft. Vries gedeeltelijk ontdooide etenswaar niet opnieuw in. Bij een langdurige stroomstoring is het mogelijk dat het blackout-alarm geactiveerd wordt (bij producten met elektronica).

Reinigen en onderhoud

Trek de stekker uit het stopcontact of sluit de stroomtoevoer af voordat u met reinigings- of onderhoudswerkzaamheden begint.

Gebruik geen reinigings- of schuurmiddelen. Maak de onderdelen van de koelkast nooit schoon met licht ontvlambare vloeistoffen.

Gebruik geen stoomreinigers.

De toetsen en het display van het bedieningspaneel mogen niet gereinigd worden met middelen op basis van alcohol of daarvan afgeleide stoffen; gebruik in plaats daarvan een droge doek.

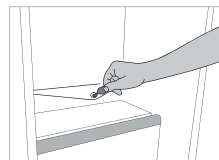
- ▶ Reinig het apparaat regelmatig met een doek en een oplossing van lauw water en een neutraal schoonmaakmiddel, speciaal voor de binnenkant van koelkasten.
- ▶ Reinig de buitenkant en de deurafdichting met een vochtige doek en droog ze af met een zachte doek.
- ▶ De condensor aan de achterkant van het apparaat moet regelmatig met behulp van een stofzuiger worden schoongemaakt.



Belangrijk:

- ▶ De toetsen en het display van het bedieningspaneel mogen niet gereinigd worden met middelen op basis van alcohol of daarvan afgeleide stoffen; gebruik in plaats daarvan een droge doek.
- ▶ De buizen van het koelsysteem zitten in de buurt van de ontdooibak en kunnen heet worden. Maak ze regelmatig schoon met een stofzuiger.

Om de constante en correcte afvoer van het dooiwater te garanderen, dient u de binnenkant van de afvoer in de achterwand van het koelkastcompartiment, in de buurt van de groenten- en fruitlade, schoon te maken met behulp van het bijgeleverde gereedschap.



Probleemoplossing

Wat moet u doen als...	Mogelijke oorzaken	Oplossingen
Het apparaat werkt niet.	Er kan een probleem zijn met de stroomtoevoer naar het apparaat zijn.	<ul style="list-style-type: none"> • Controleer of het netsnoer met de juiste spanning in een stopcontact zit. • Controleer de beveiligingen en zekeringen van het elektrische systeem in uw huis
Er zit water in de ontdooibak.	Dit is normaal bij heet, vochtig weer. De bak kan zelfs tot halverwege gevuld raken .	<ul style="list-style-type: none"> • Zorg ervoor dat het apparaat op niveau is, zodat het water niet kan overlopen.
De randen van het apparaat die in contact met de deurafdichting komen zijn warm bij aanraking.	Dit is geen defect. Dit is normaal bij een warm klimaat en als de compressor in werking is.	
Het lampje werkt niet.	Het lampje moet mogelijk vervangen worden. Het apparaat kan in Aan/Stand-by modus staan.	<ul style="list-style-type: none"> • Controleer of de beveiligingen en zekeringen van het elektrische systeem in uw huis goed werken. • Controleer of het netsnoer met de juiste spanning in een stopcontact zit • Als er ledlampjes kapot zijn, neem dan contact op met de Klantenservice voor vervanging door hetzelfde type, dat alleen verkrijgbaar bij de Klantenservice of bij erkende dealers.
De motor lijkt te lang in werking te blijven.	De tijd dat de motor draait hangt van verschillende factoren af: het aantal keren dat de deur wordt geopend, de hoeveelheid levensmiddelen die in de koelkast wordt bewaard, de kamertemperatuur en de instelling van de thermostaten.	<ul style="list-style-type: none"> • Zorg ervoor dat controles van het apparaat correct zijn ingesteld. • Controleer of er niet een grote hoeveelheid voedsel aan het apparaat is toegevoegd. • Controleer of de deur niet te vaak wordt geopend. • Controleer of de deur perfect sluit.
De temperatuur van het apparaat is te hoog.	Dit kan verschillende oorzaken hebben (zie 'Oplossingen').	<ul style="list-style-type: none"> • › Zorg ervoor dat de condensor (achter het apparaat) vrij is van stof en pluizen. • Zorg ervoor dat de deur goed gesloten is. • Zorg ervoor dat de deurafdichtingen goed vastzitten. • Op warme dagen, of als het warm is in het vertrek, zal de motor langer draaien. • Wanneer de deur lang open heeft gestaan, of indien er grote hoeveelheden levensmiddelen in het apparaat zijn geplaatst, blijft de motor langer werken om de binnenkant van het apparaat goed te koelen.
De deuren gaan niet goed open en dicht.	Dit kan verschillende oorzaken hebben (zie 'Oplossingen').	<ul style="list-style-type: none"> • Controleer of de deur niet geblokkeerd wordt door levensmiddelen. • Controleer of de binnenste onderdelen of de automatische ijsmaker allemaal goed op hun plaats zitten. • Controleer of de deurafdichtingen niet vuil of kleverig zijn. • Controleer of het apparaat horizontaal staat.

Er is te veel wasmiddel gebruikt

DE DEUR IS GEBLOKKEERD, MET OF ZONDER

1. Kijk of u het probleem zelf kunt oplossen met behulp van de aanwijzingen in het hoofdstuk **PROBLEEMOPLOSSING**.
2. Zet het apparaat aan en uit om te controleren of het probleem is opgelost.

ALS NA HET UITVOEREN VAN DEZE CONTROLES DE STORING NOG STEEDS AANWEZIG IS, NEEMT U CONTACT OP MET DE DICTSTBIJZIJNDE KLANTENSERVICE

Bel voor assistentie het nummer in het garantieboekje of volg de instructies op de website

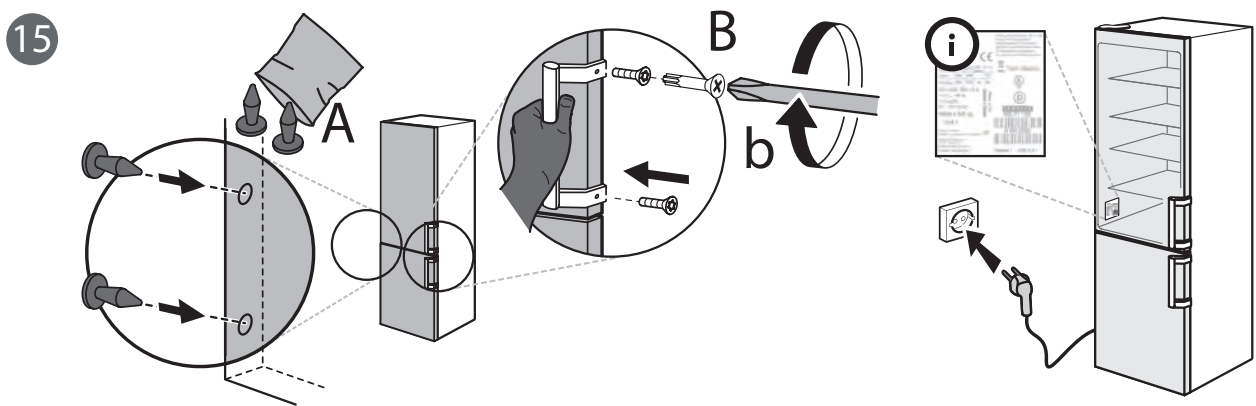
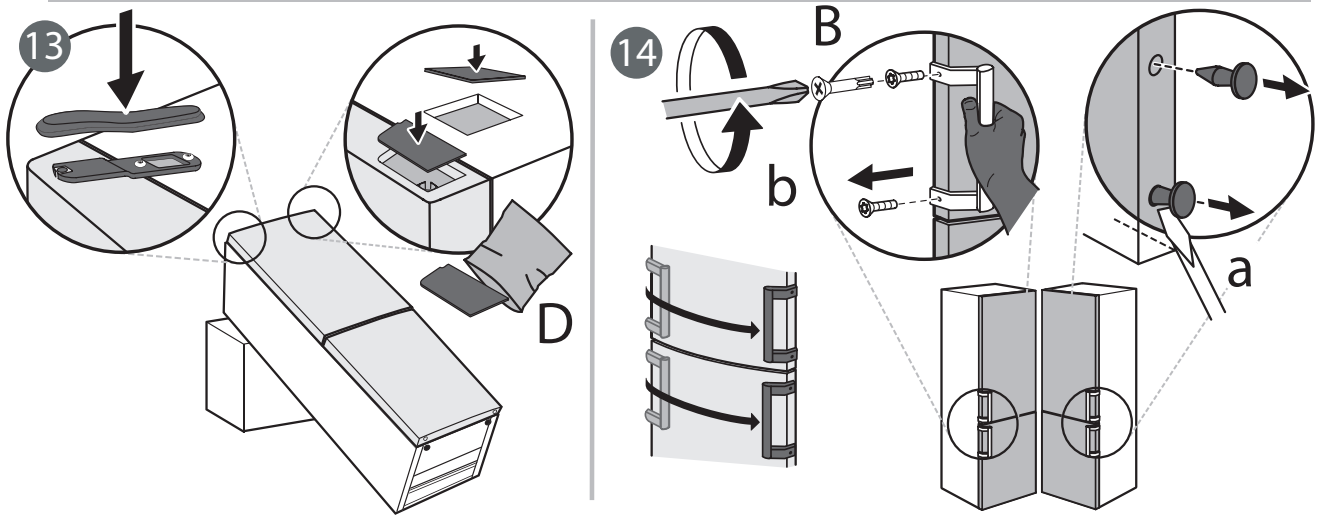
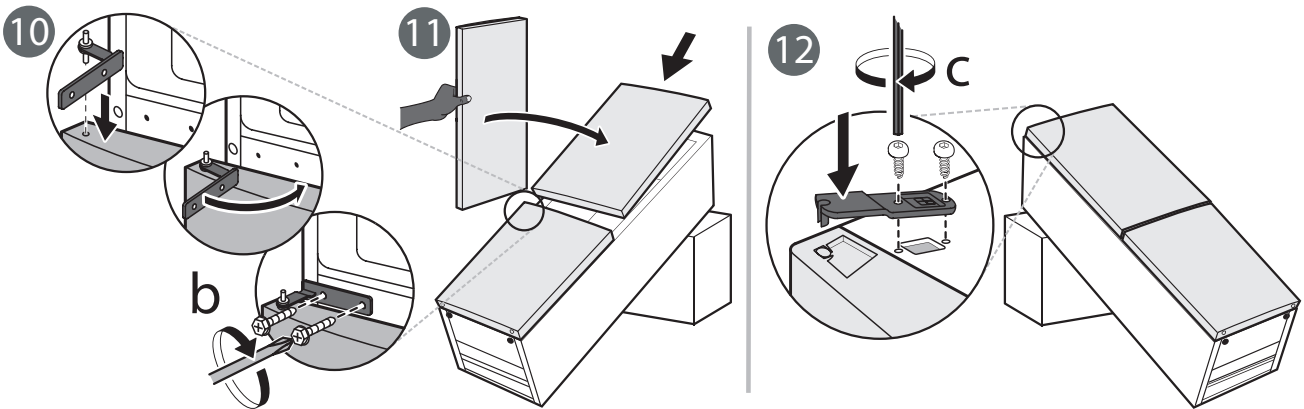
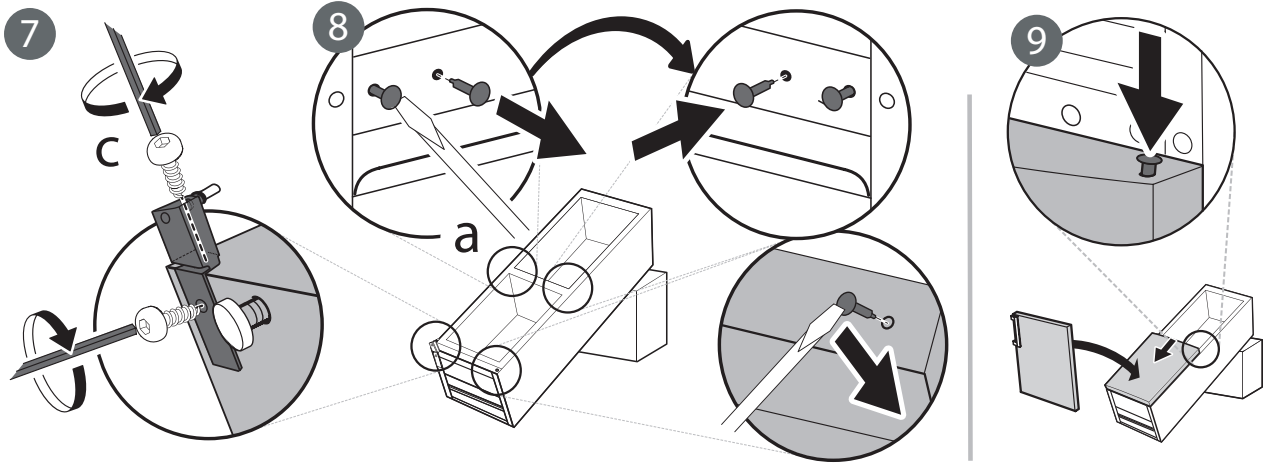
www.whirlpool.eu

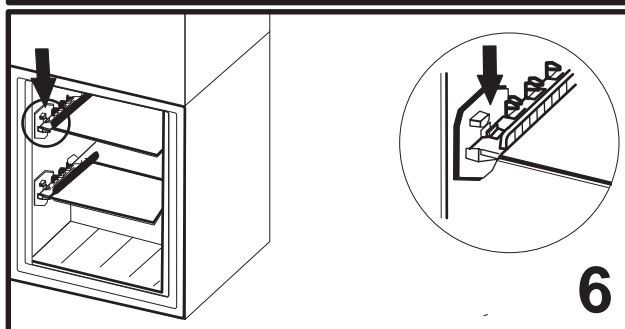
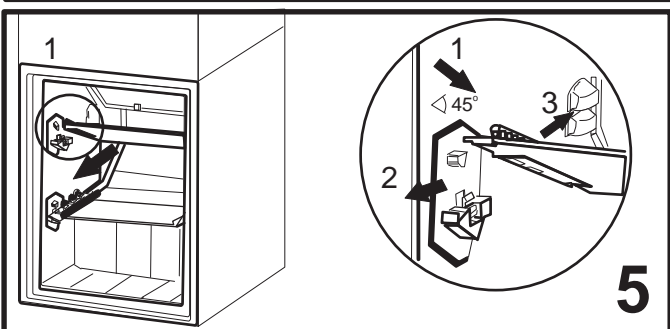
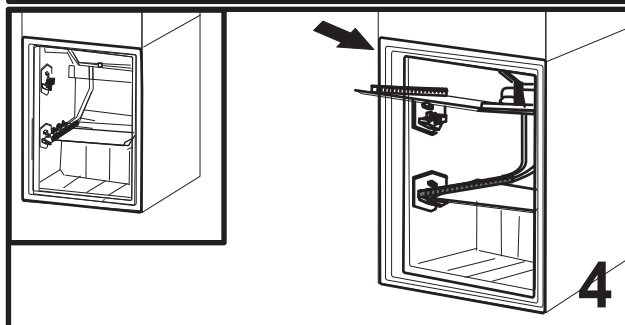
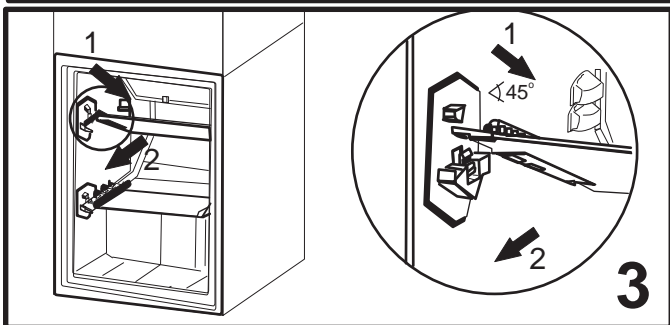
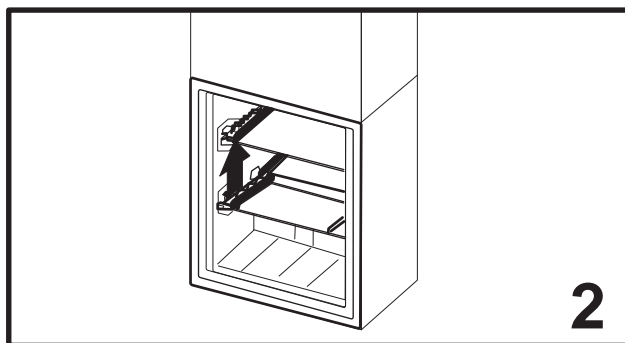
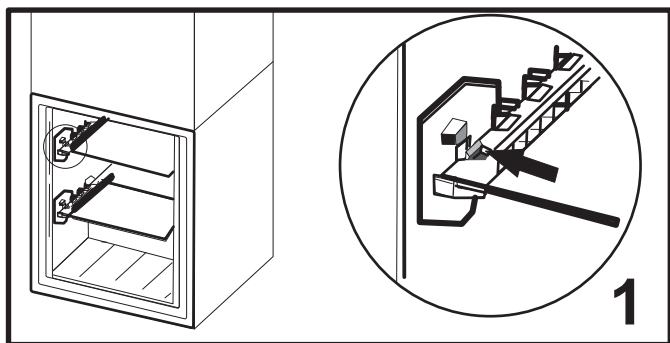
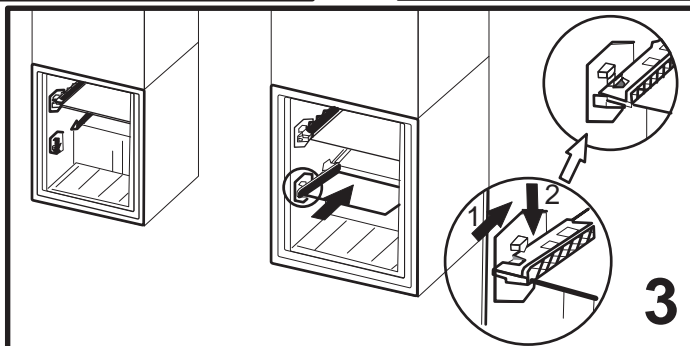
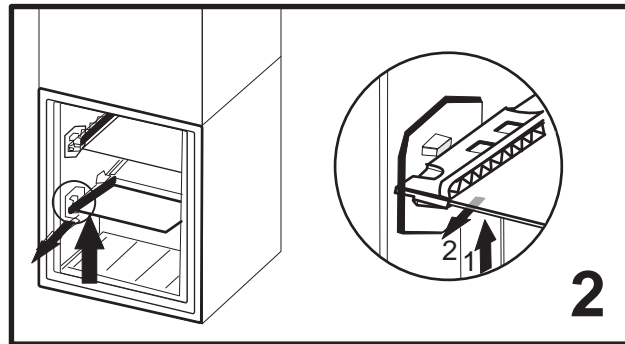
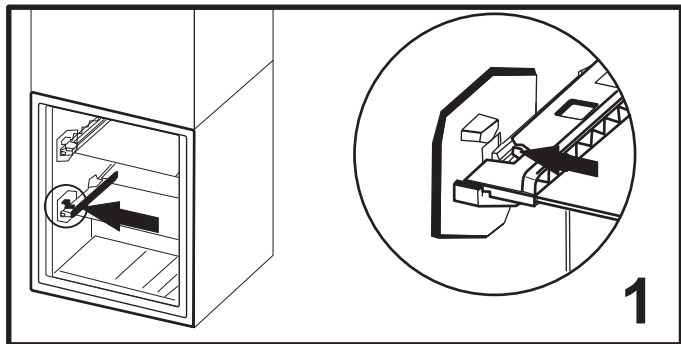
Wanneer u contact opneemt met onze Klantendienst, vermeld altijd:

- De wasmachine uitschakelen en loskoppelen;
- het type en het exacte model van het apparaat;
- het servicenummer (nummer na het woord Service op het kenplaatje). Het servicenummer staat ook in het garantieboekje;
- uw volledige adres;
- Laat altijd het water weglopen vooraleer de deur te openen.

Wend u tot een erkend servicecentrum indien reparatie noodzakelijk is (alleen dan weet u zeker dat originele vervangingsonderdelen worden gebruikt en de reparatie correct wordt uitgevoerd).







400011323942