

1531LICO



Caractéristiques produit :

Structure en panneau de particules
revêtu papier décor chêne baltimore
et blanc megève

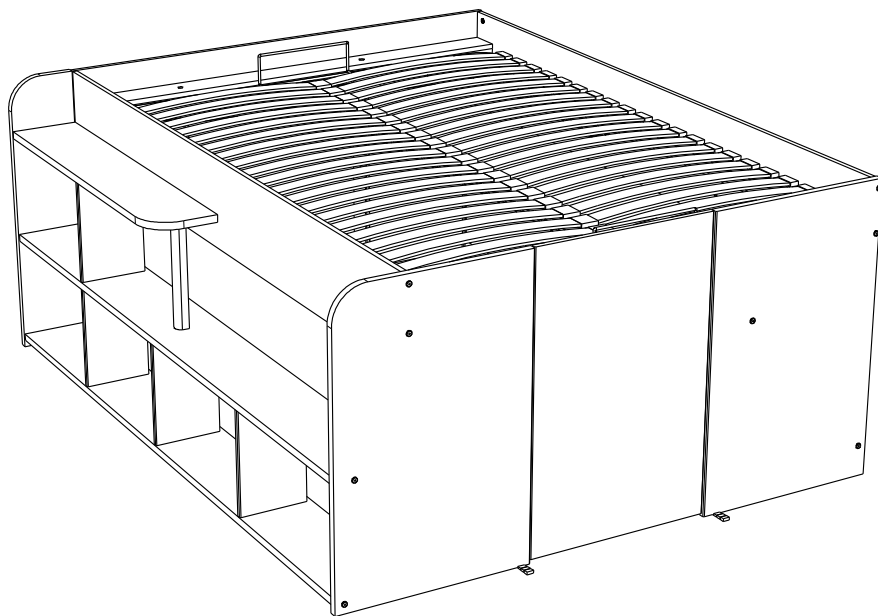
Façade en panneau de particules
revêtu papier décor chêne batimore

Moulures en panneau de fibres
de moyenne densité revêtu

papier décor chêne baltimore

Couchage en cm : 140x190 ou 140x200
(sans literie)

Chant mélamine chêne baltimore et blanc
A monter soi-même



FR Remerciements :

Nous vous remercions d'avoir choisi un meuble créé et fabriqué par le Groupe Pariset et espérons qu'il vous donnera entière satisfaction.

EN Thanks:

Thank you for choosing furniture designed and manufactured by the Pariset Group. We hope you are totally satisfied with your purchase.

DE Danksagung:

Wir danken Ihnen für den Kauf eines Frankreich von der Pariset-Gruppe entworfenen und hergestellten Möbelstücks und hoffen, dass Sie es zu Ihrer vollkommenen Zufriedenheit finden werden.

ES Agradecimientos:

Les damos las gracias por haber elegido un mueble diseñado y fabricado por el Groupe Pariset y esperamos que sea de su total agrado.

PT Agradecimentos:

Obrigado por ter escolhido um móvel concebido e fabricado pelo Grupo Pariset, esperando que seja do seu inteiro agrado.

IT Ringraziamenti:

Grazie per avere scelto un mobile progettato e fabbricato dal Gruppo Pariset. Speriamo soddisfisi appieno le vostre esigenze.

NL Bedankje:

Wij bedanken u voor de aankoop van een door de Groep Pariset ontworpen en vervaardigd meubel en hopen dat u er veel plezier aan zult beleven.

CZ Poděkování:

Děkujeme, že jste si vybrali nábytek navržený a vyrobený společností Pariset Group. Doufáme, že budete svým nákupem naprosto spokojeni.

HU Köszönet:

Köszönjük, hogy a Pariset Groupe által létrehozott és gyártott bútort választott, reméljük, hogy elégedett lesz a termékkel.

PL Podziękowania:

Dziękujemy za wybór mebli stworzonych i wyprodukowanych przez Grupę Pariset. Mamy nadzieję, że będziecie Państwo w pełni zadowoleni z zakupu.

RO Mulțumiri:

Vă mulțumim că ați ales un articol de mobilier conceput și fabricat de Grupul Pariset și sperăm că veți fi pe deplin satisfăcuți de acesta.

RU Благодарность:

Мы благодарим вас за то, что вы выбрали мебель, созданную и произведенную Групп Паризо, и надеемся, что вы будете полностью удовлетворены нашей продукцией.

SK Pod'akovanie:

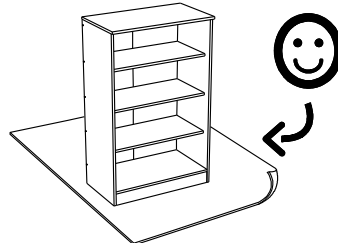
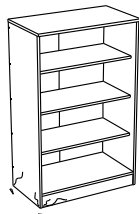
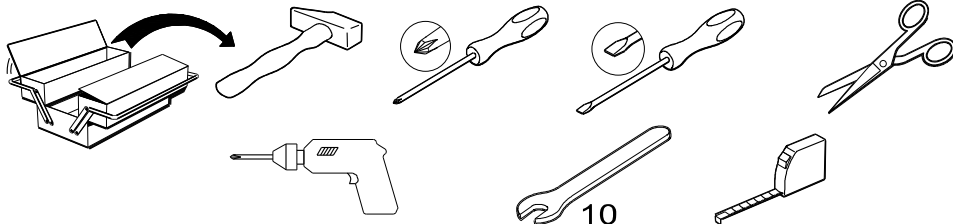
Ďakujeme, že ste si vybrali nábytok navrhnutý a vyrobený spoločnosťou Pariset Group. Dúfame, že budete svojím nákupom absolútne spokojní.

TR Teşekkür ederiz:

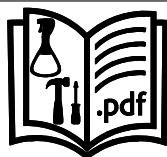
Pariset Group tarafından tasarlanan ve üretilen bu mobilyayı seçtiğiniz için teşekkür ederiz. Ürünümüzden memnun kalmanızı ümit ederiz.

AR : شكر

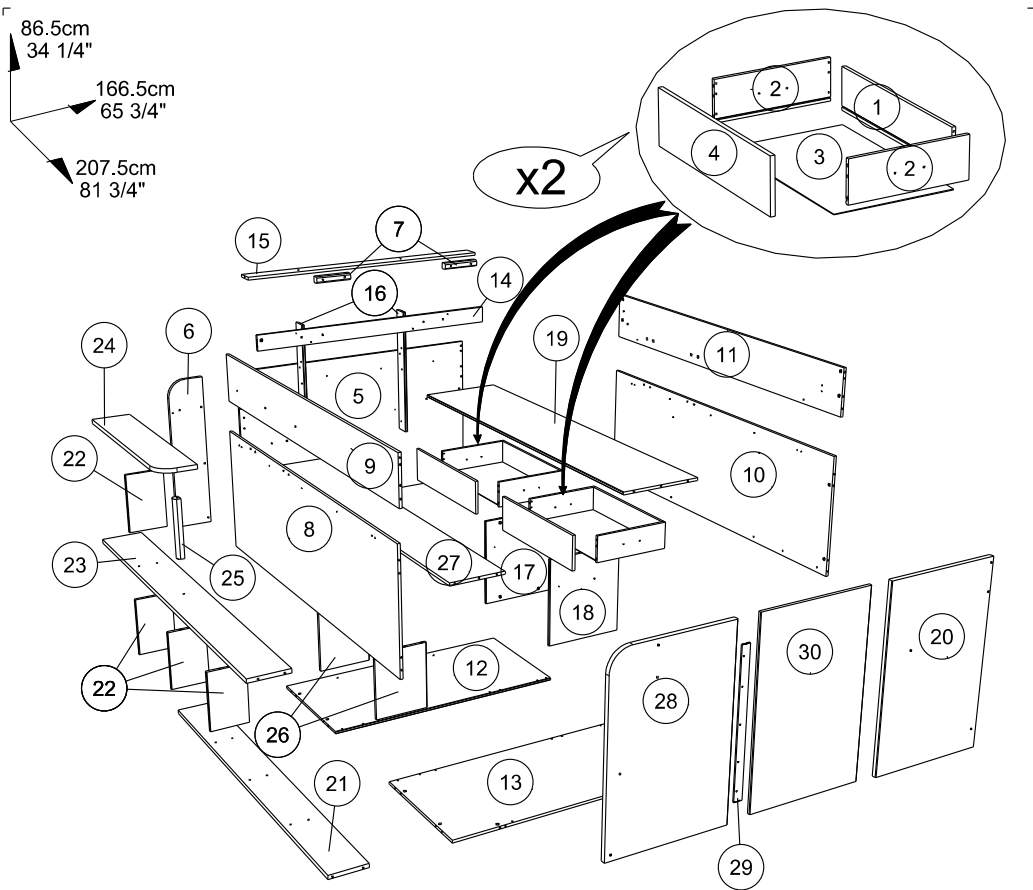
نشكركم لاختياركم هذه القطعة من الأثاث من تصميم وتصنيع مجموعة باريزو Pariset ونتمنى أن تتلأ رضاهكم.



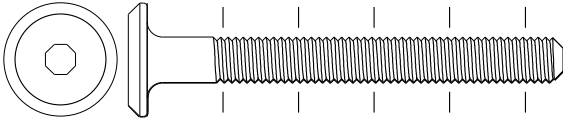
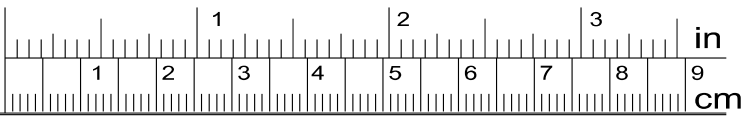
contact@pariset.com



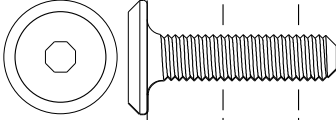
www.parisot.com



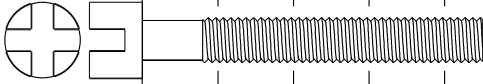
| | | mm | | | inch | | | | | mm | | | inch | | |
|----|-----|------|-----|----|----------|---------|-------|----|-----|------|-----|----|----------|----------|-------|
| 7 | x 2 | 200 | 35 | 35 | 7 7/8 | 1 3/8 | 1 3/8 | 25 | x 1 | 308 | 44 | 35 | 12 1/8 | 1 3/4 | 1 3/8 |
| 6 | x 1 | 865 | 202 | 22 | 34 1/16 | 7 15/16 | 7/8 | 22 | x 4 | 308 | 199 | 15 | 12 1/8 | 7 13/16 | 9/16 |
| 20 | x 1 | 865 | 545 | 22 | 34 1/16 | 21 7/16 | 7/8 | 26 | x 2 | 369 | 294 | 15 | 14 1/2 | 11 9/16 | 9/16 |
| 28 | x 1 | 865 | 570 | 22 | 34 1/16 | 22 7/16 | 7/8 | 17 | x 1 | 496 | 437 | 15 | 19 1/2 | 17 3/16 | 9/16 |
| 12 | x 1 | 1398 | 679 | 15 | 55 1/16 | 26 3/4 | 9/16 | 18 | x 1 | 496 | 437 | 15 | 19 1/2 | 17 3/16 | 9/16 |
| 13 | x 1 | 1398 | 688 | 15 | 55 1/16 | 27 1/16 | 9/16 | 4 | x 2 | 665 | 182 | 15 | 26 3/16 | 7 3/16 | 9/16 |
| 5 | x 1 | 1462 | 865 | 15 | 57 9/16 | 34 1/16 | 9/16 | 29 | x 1 | 672 | 40 | 6 | 26 7/16 | 1 9/16 | 1/4 |
| 11 | x 1 | 2028 | 260 | 15 | 79 13/16 | 10 1/4 | 9/16 | 30 | x 1 | 857 | 545 | 15 | 33 3/4 | 21 7/16 | 9/16 |
| 9 | x 1 | 2028 | 260 | 15 | 79 13/16 | 10 1/4 | 9/16 | 24 | x 1 | 1004 | 202 | 22 | 39 1/2 | 7 15/16 | 7/8 |
| 27 | x 1 | 2028 | 299 | 15 | 79 13/16 | 11 3/4 | 9/16 | 21 | x 1 | 2028 | 216 | 22 | 79 13/16 | 8 1/2 | 7/8 |
| 19 | x 1 | 2028 | 442 | 15 | 79 13/16 | 17 3/8 | 9/16 | 23 | x 1 | 2028 | 216 | 22 | 79 13/16 | 8 1/2 | 7/8 |
| 10 | x 1 | 2028 | 670 | 15 | 79 13/16 | 26 3/8 | 9/16 | 2 | x 4 | 400 | 139 | 13 | 15 3/4 | 5 1/2 | 1/2 |
| 8 | x 1 | 2028 | 670 | 15 | 79 13/16 | 26 3/8 | 9/16 | 1 | x 2 | 618 | 139 | 13 | 24 5/16 | 5 1/2 | 1/2 |
| | | | | | | | | 3 | x 2 | 628 | 399 | 3 | 24 3/4 | 15 11/16 | 1/8 |
| | | | | | | | | | | | | | | | |
| | | | | | | | | | | | | | | | |



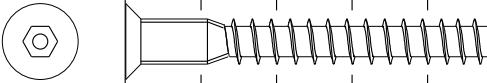
BLZ x 21



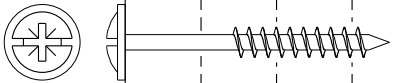
BNU x 8



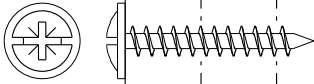
VV x 3



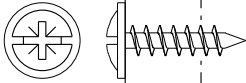
HW x 16



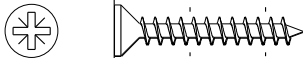
WE x 13



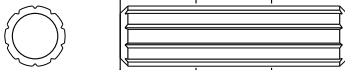
XN x 25



AMO x 5



VJ x 2



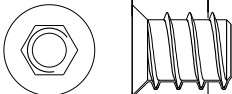
ADM x 87



ADU x 12



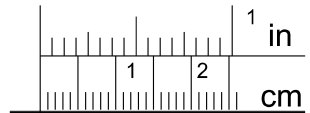
BSD x 24



AiA x 12



ANK x 7



AGN x 4



BRL x 8



VG x 8



VB x 20



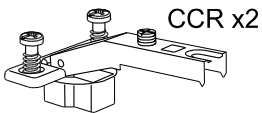
BXH x 2



BWF x 4



VP x 4



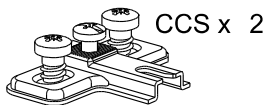
CCR x2



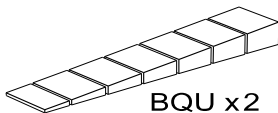
BLR x2



AHZ x 1



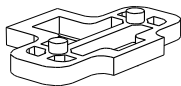
CCS x 2



BQU x2



HV x 1



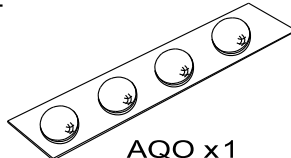
ANN x2



CF x2



Ai x 24



AQO x1



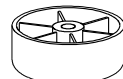
DA x 4



BWD x3



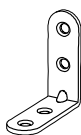
VW x3



BXC x 15



Di x 1



LN x 2



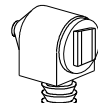
WA x 2



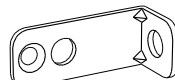
EP x 2



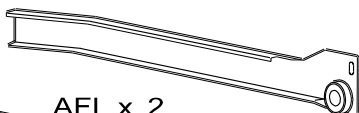
AHX x 20



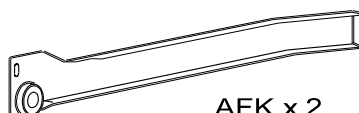
DH x 1



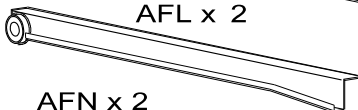
BLL x 6



AFL x 2



AFK x 2

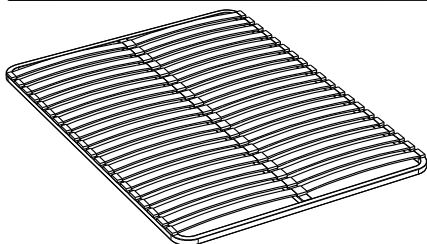


AFN x 2

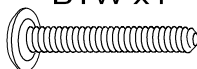


AFM x 2

1526SOMM

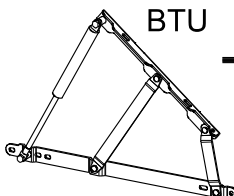


BTW x4

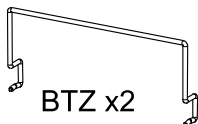
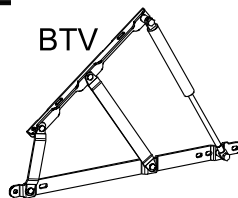


BTX x4

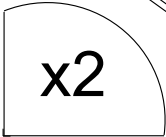
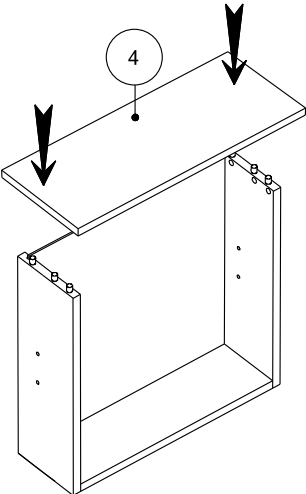
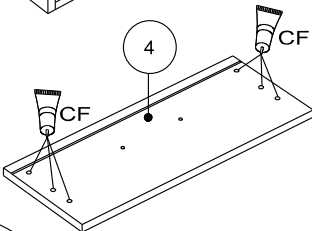
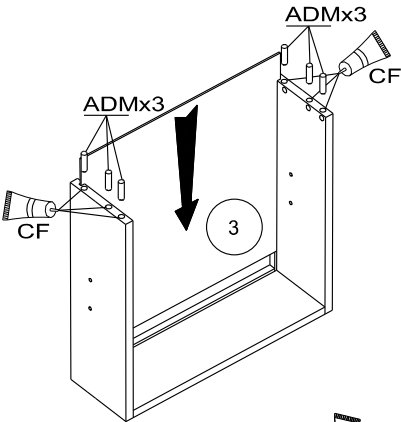
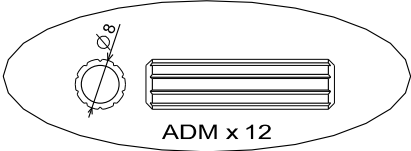
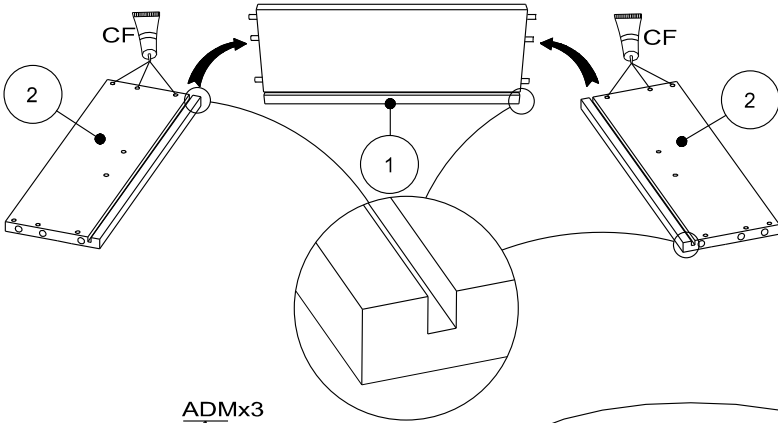
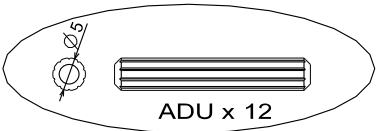
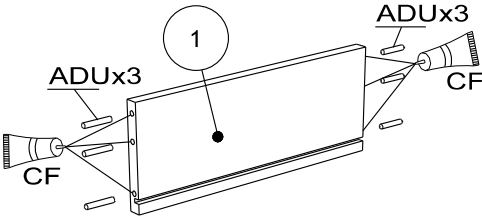
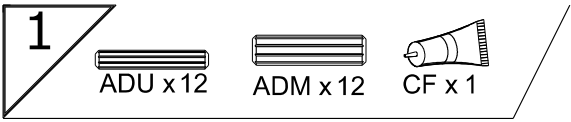
BTU

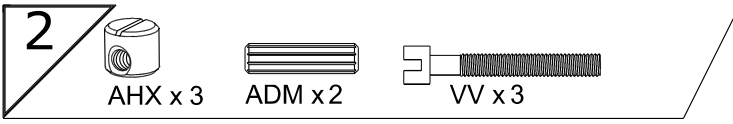


BTV

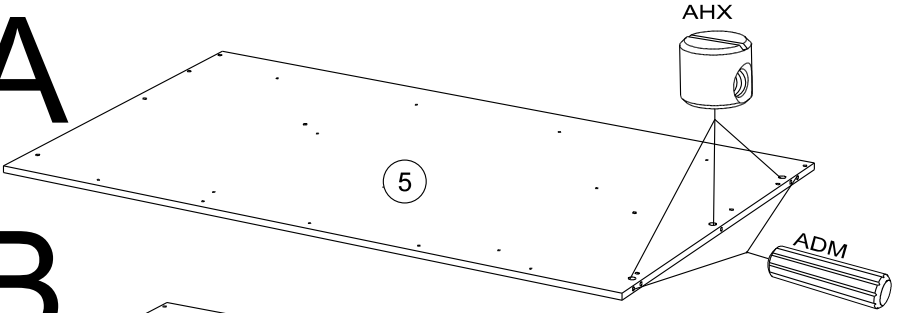


BTZ x2

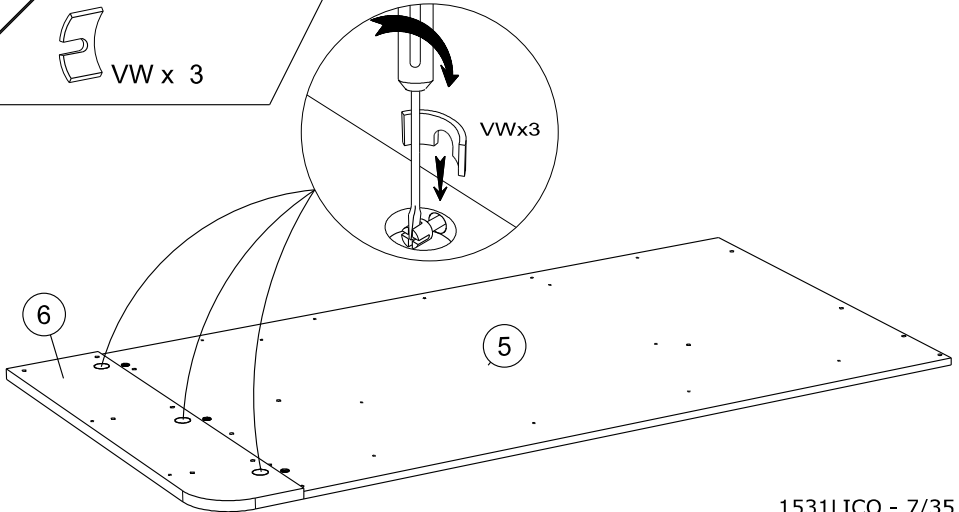
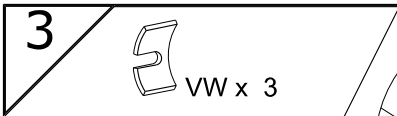
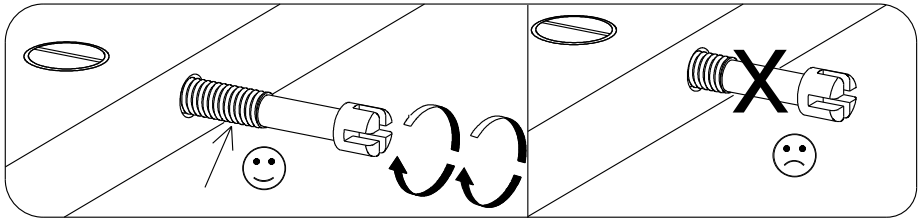
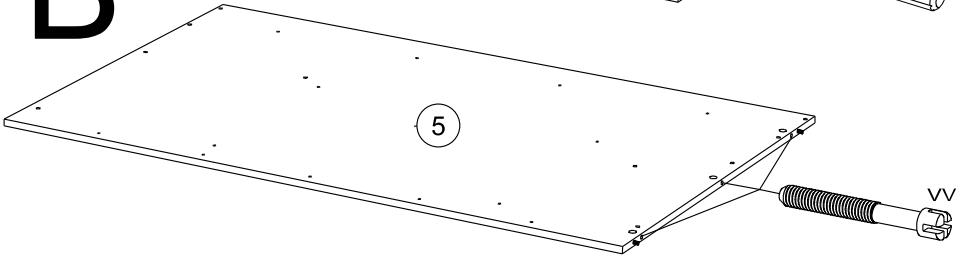


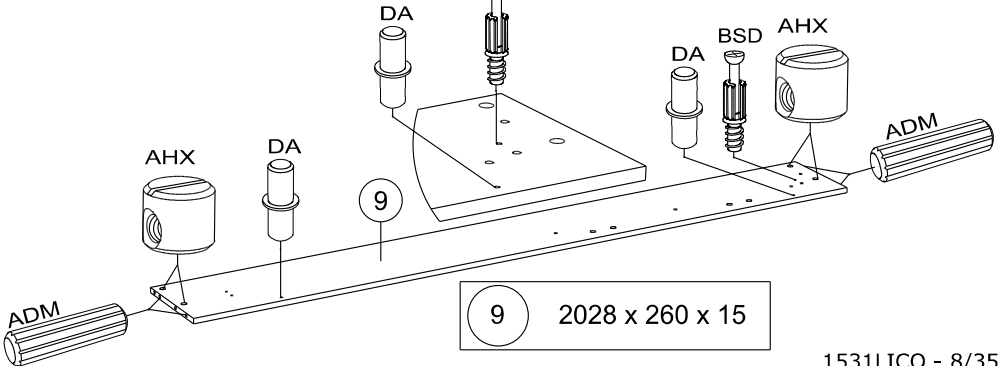
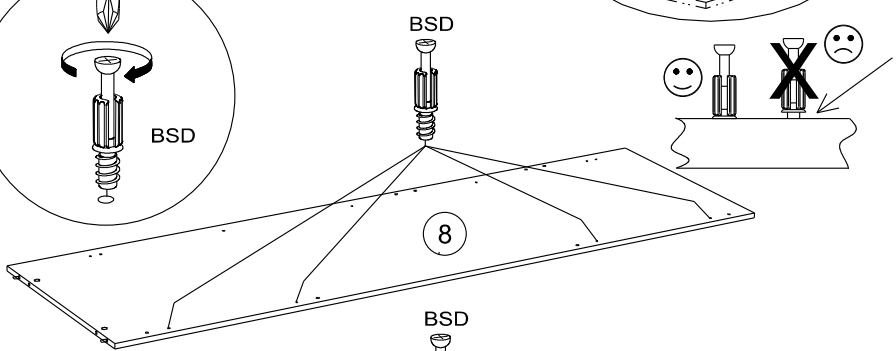
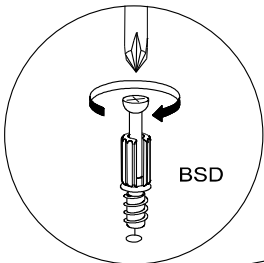
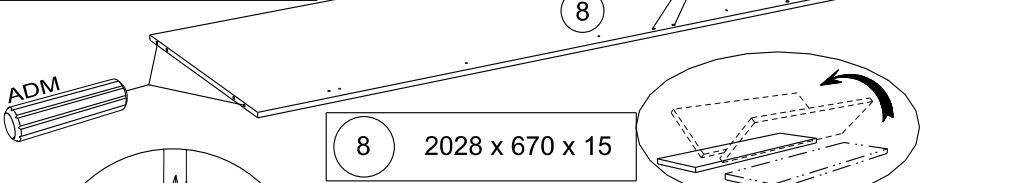
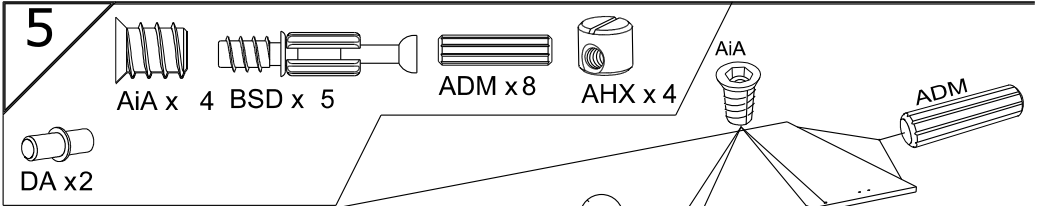
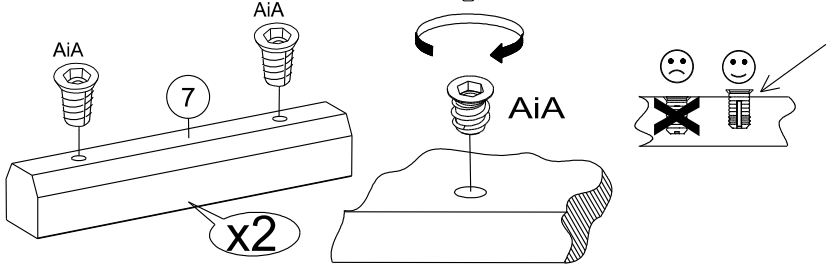
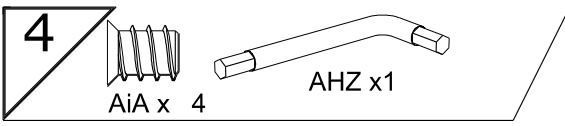


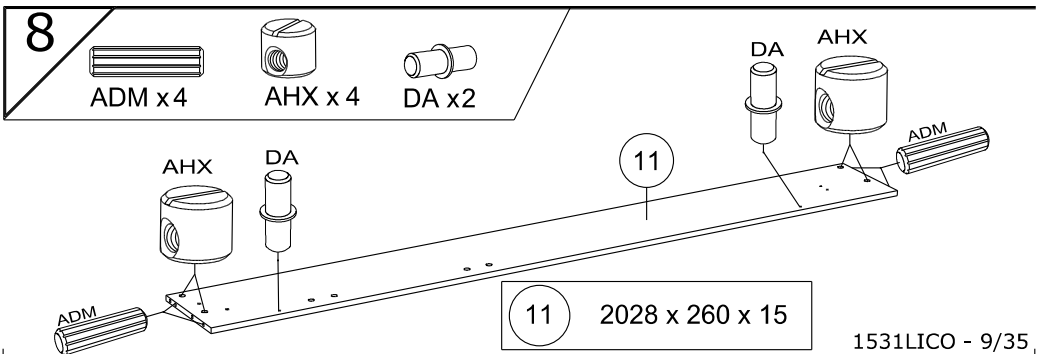
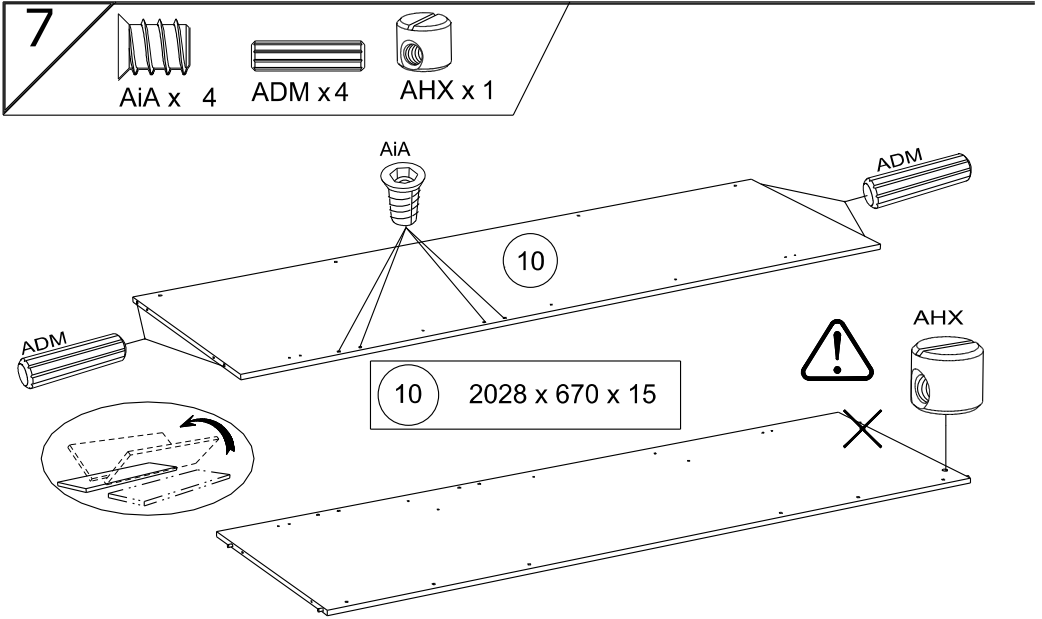
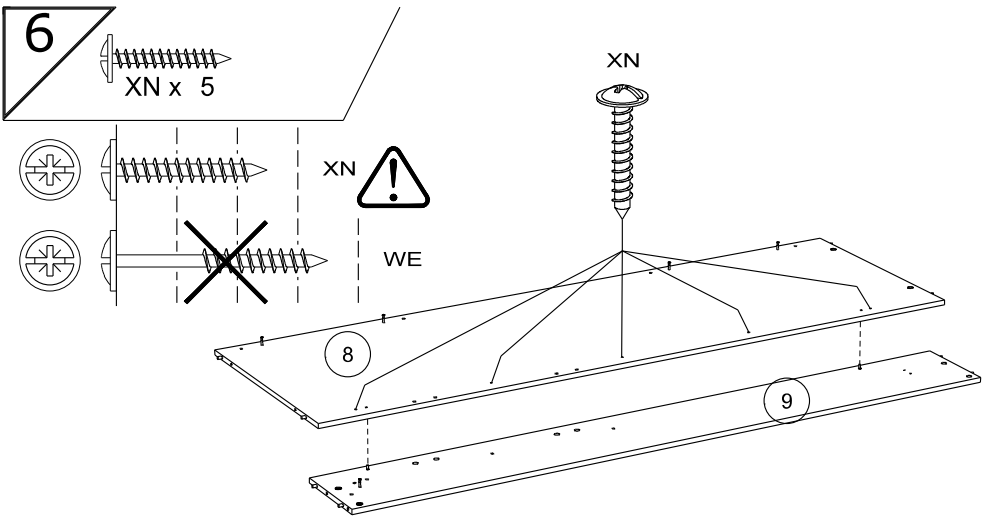
A



B

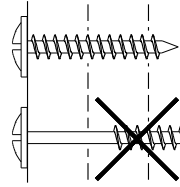






9

XN x 5

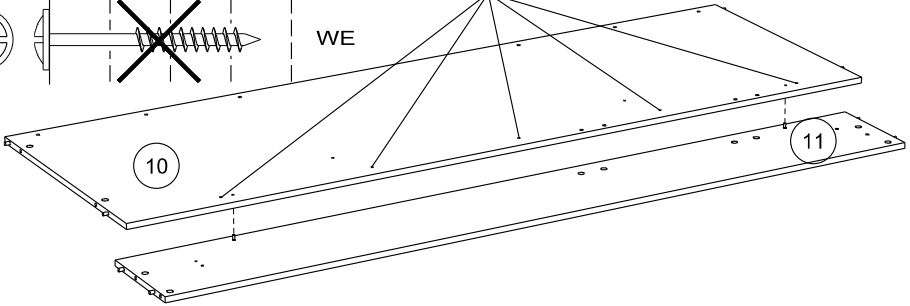
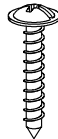


XN



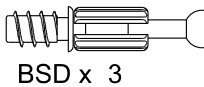
WE

XN



10

XN x 5



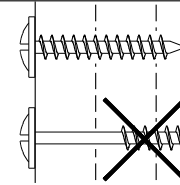
BSD x 3



BXC x 5



ADM x 3



XN



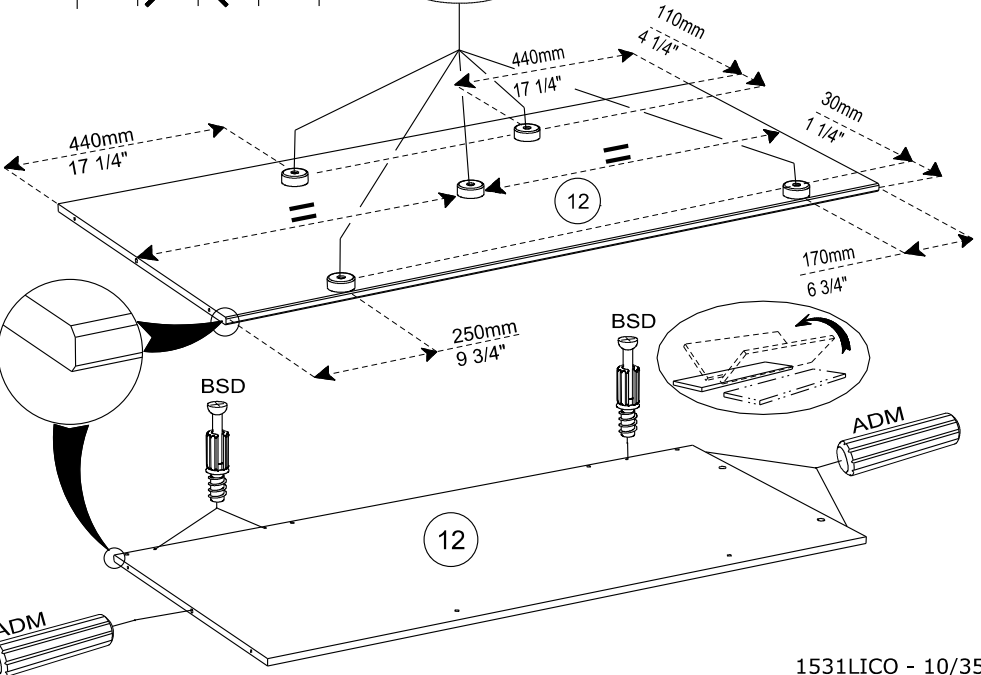
WE

XN x 5

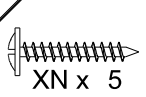
BXC x 5

12

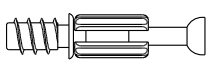
1398 x 679 x 15



11



XN x 5



BSD x 3



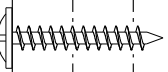
BXC x 5



ADM x 5



DH x 1

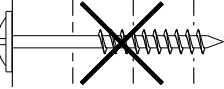


XN

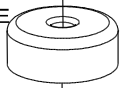


XN x 5

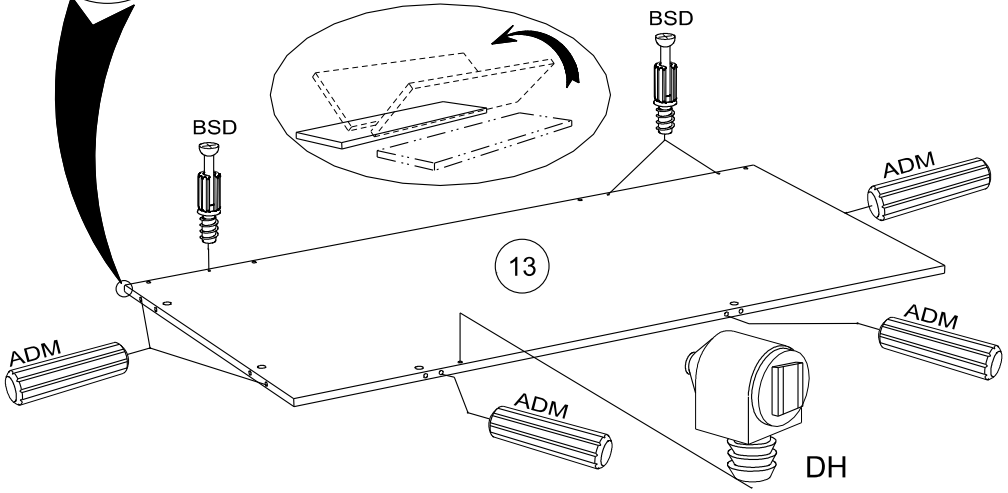
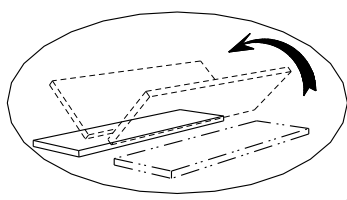
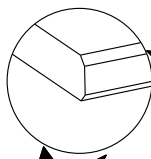
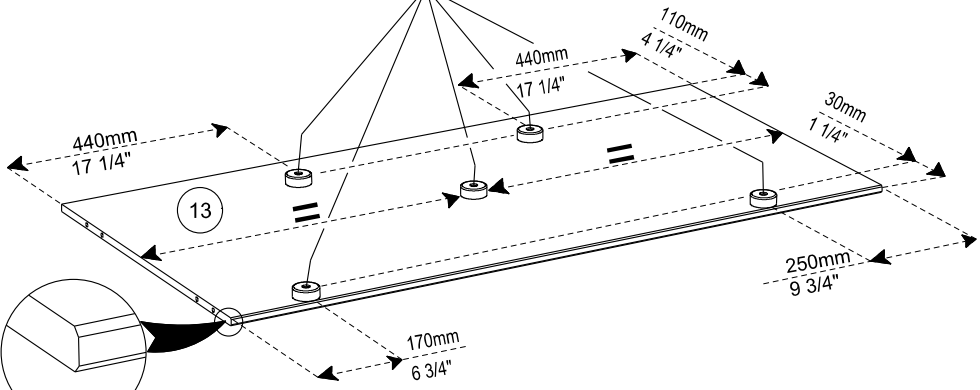
13 1398 x 688 x 15



WE



BXC x 5



12



ADM x 4



BLL x 4



VB x 4



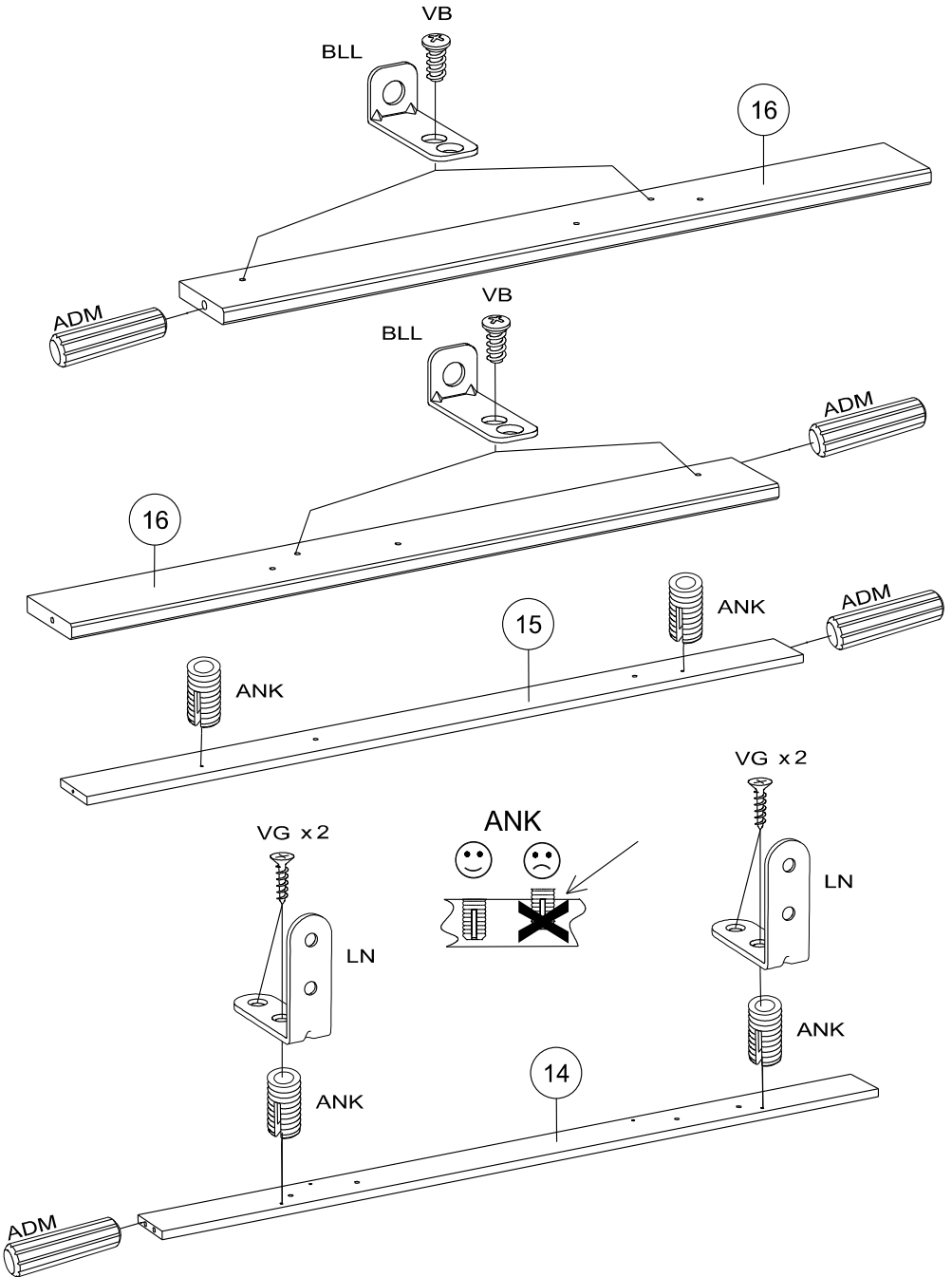
LN x 2



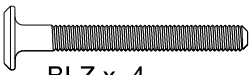
ANK x 4



VG x 4



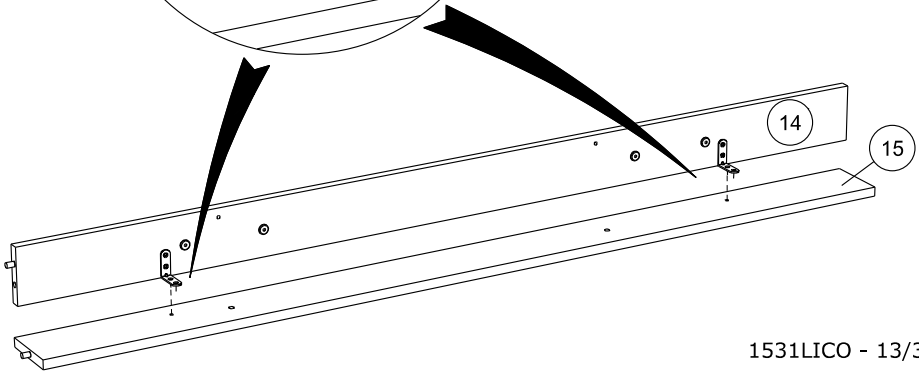
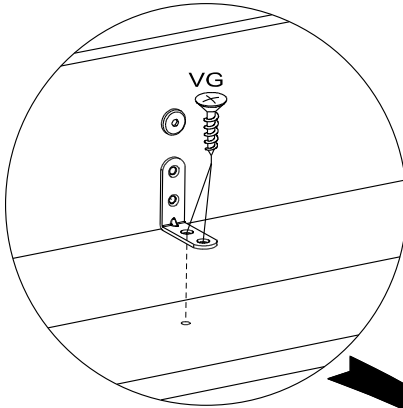
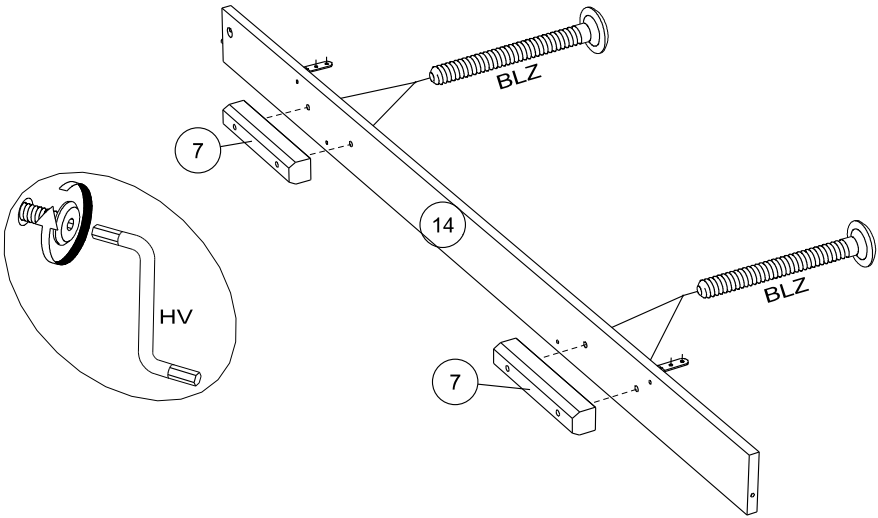
13



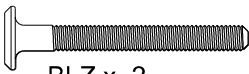
BLZ x 4



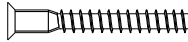
VG x 4



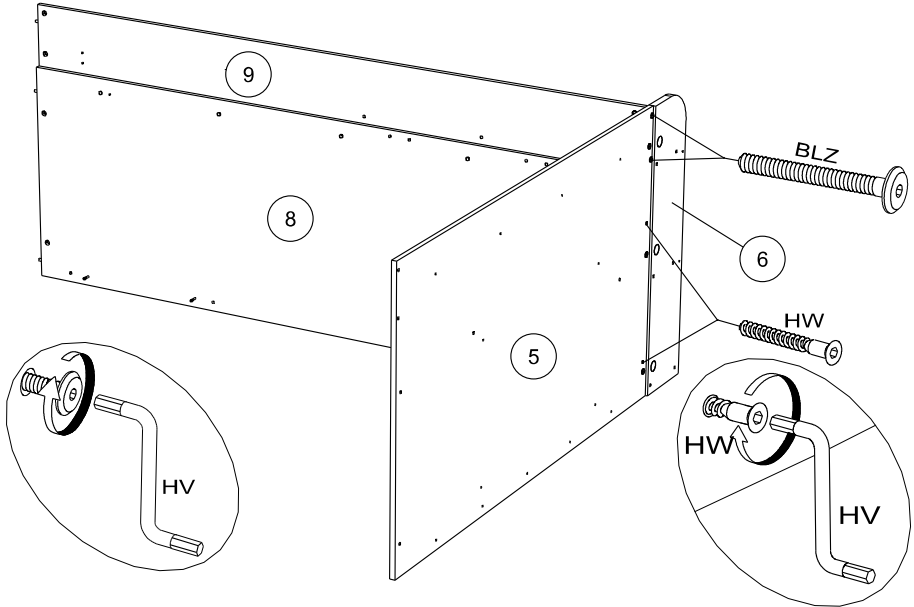
14



BLZ x 2



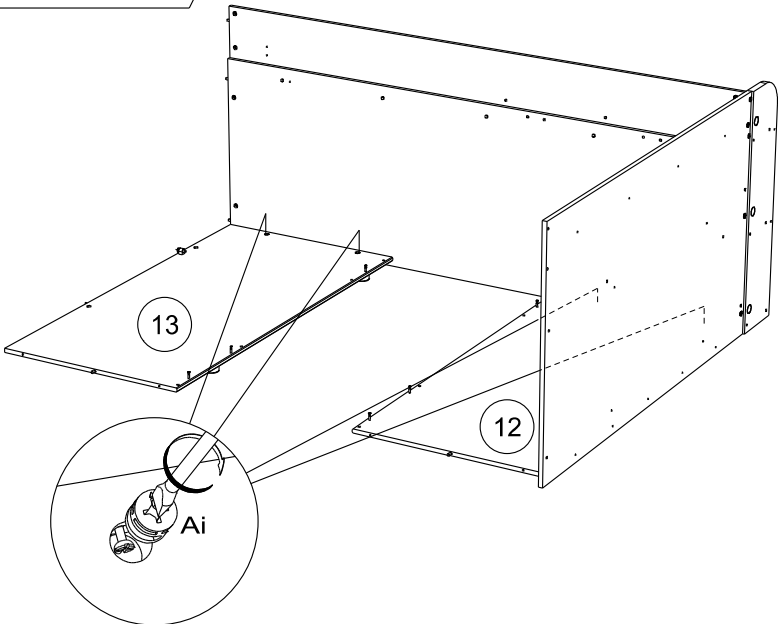
HW x 2



15

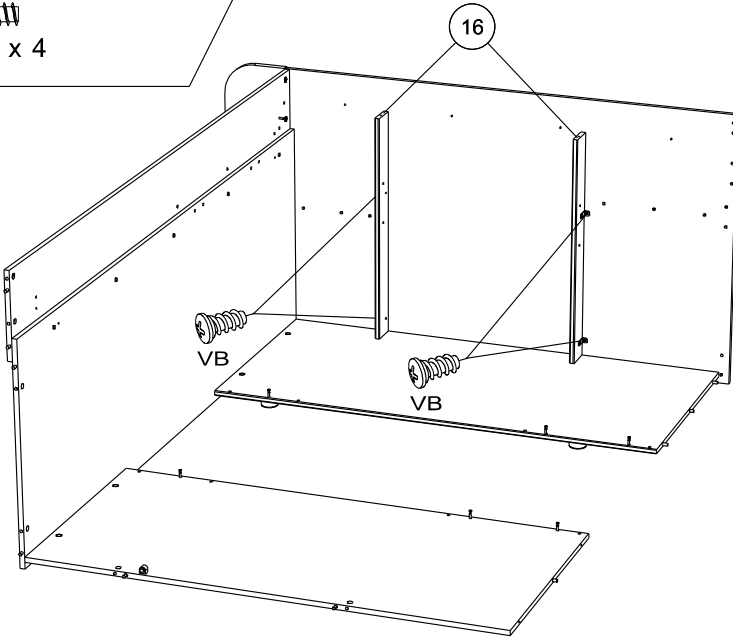


Ai x 4



16


VB x 4



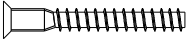
17



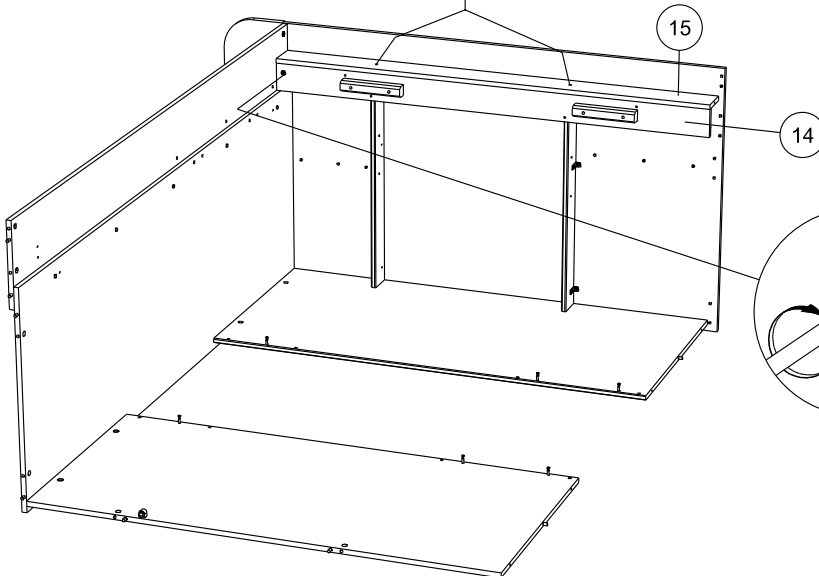
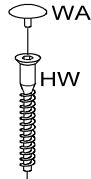
Ai x 1



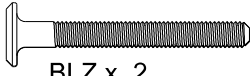
WA x 2



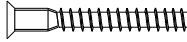
HW x 2



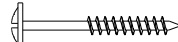
18



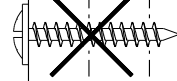
BLZ x 2



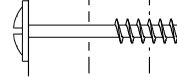
HW x 8



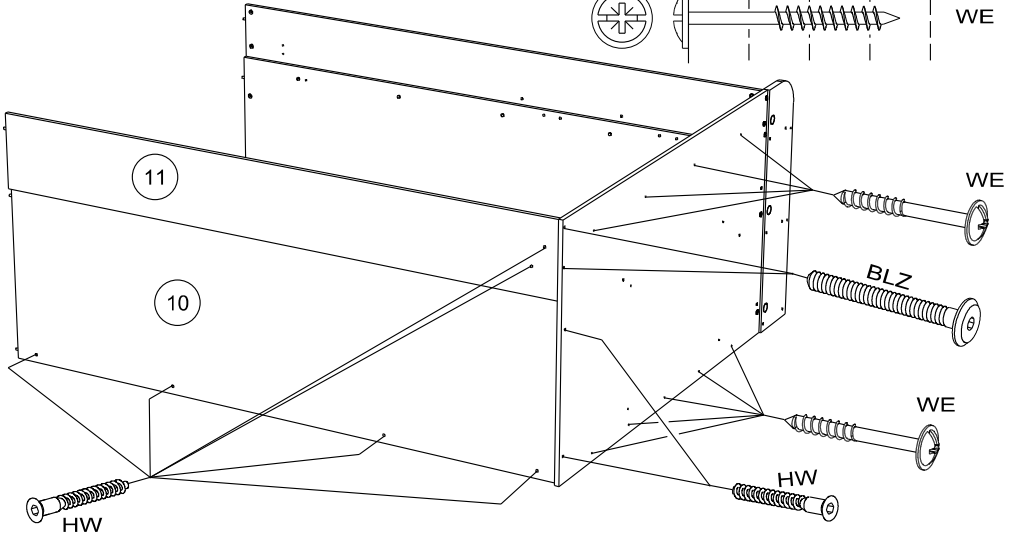
WE x 9



XN



WE



19



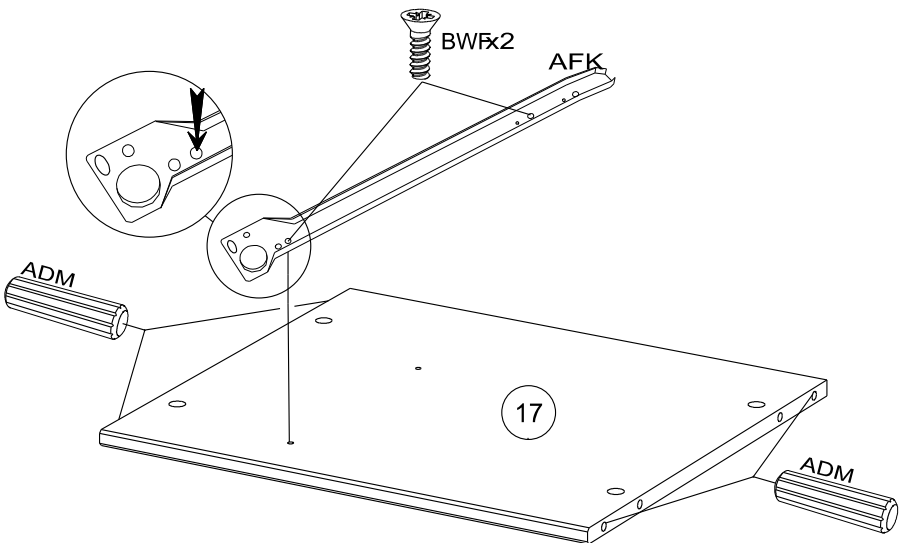
AFK x 1



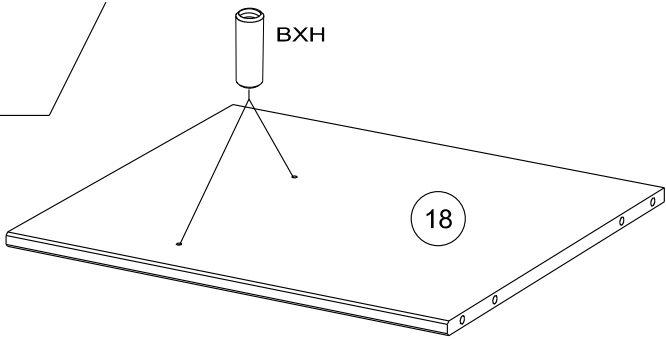
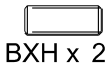
ADM x 4



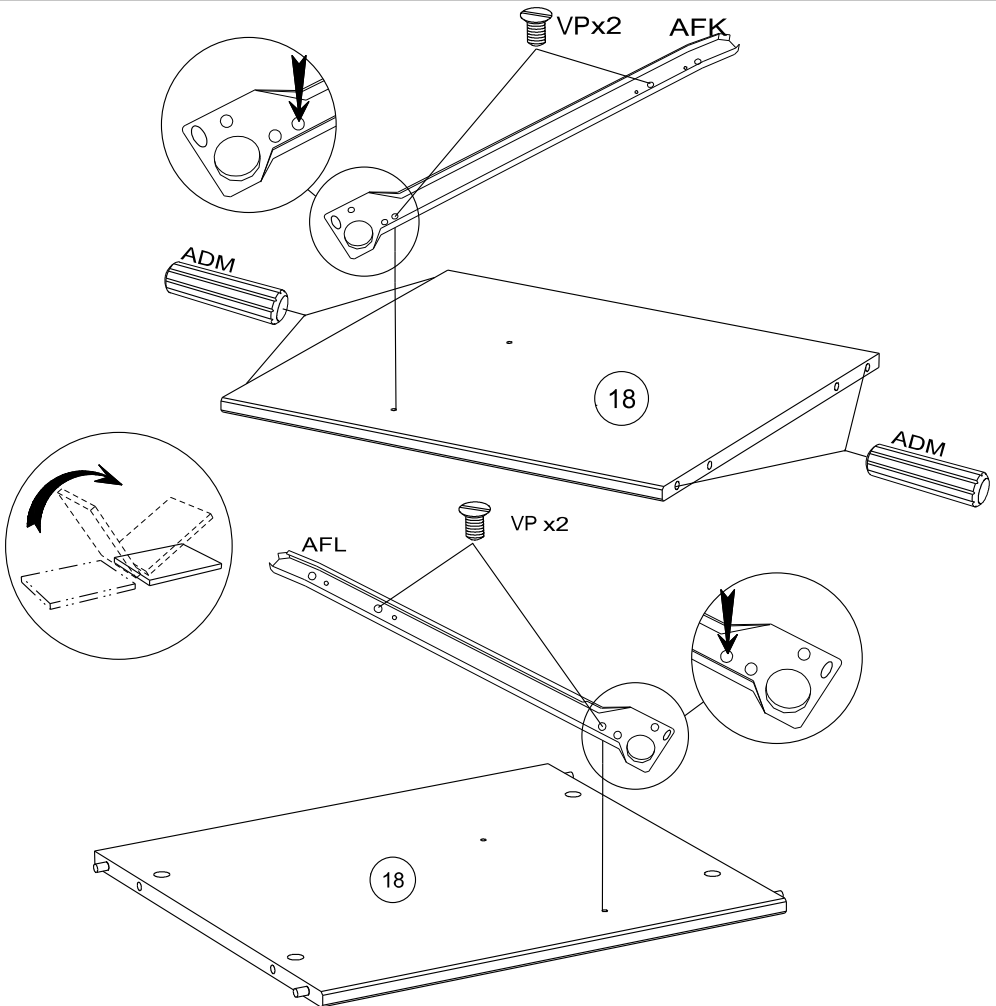
BWF x 2



20



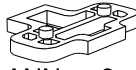
21



22



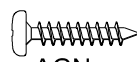
AFL x 1



ANN x 2



CCS x 2



AGN x 4



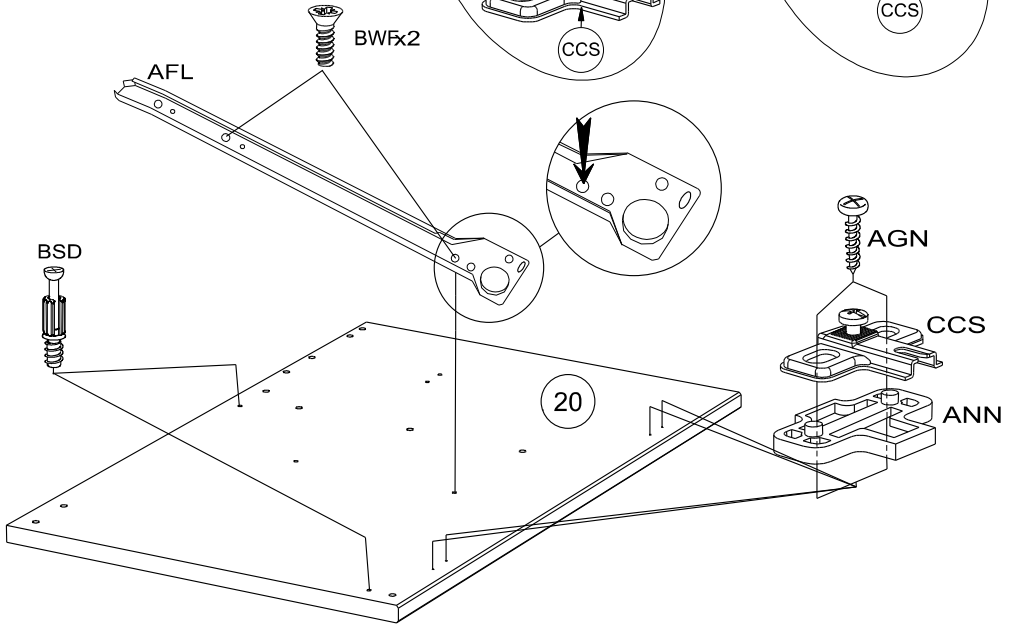
BSD x 2



BWF x 2

2X

2X



23



AHX x 2



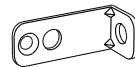
BSD x 4



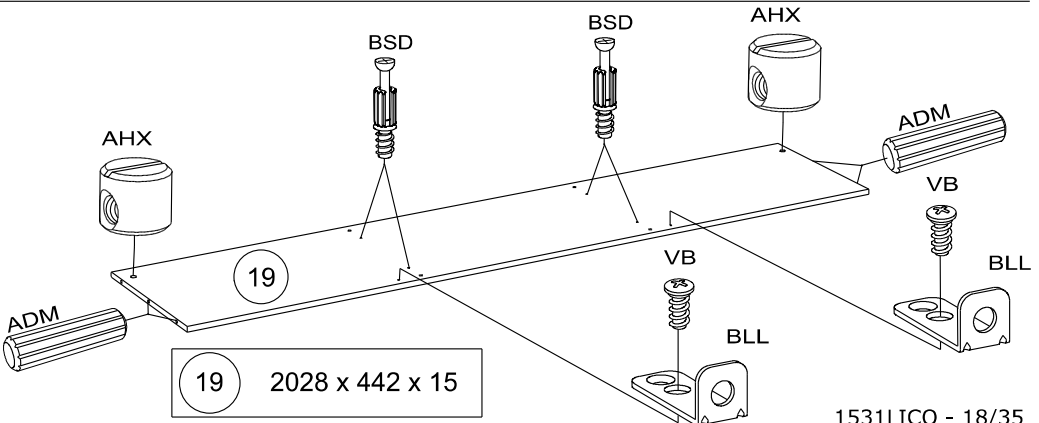
ADM x 4



VB x 2



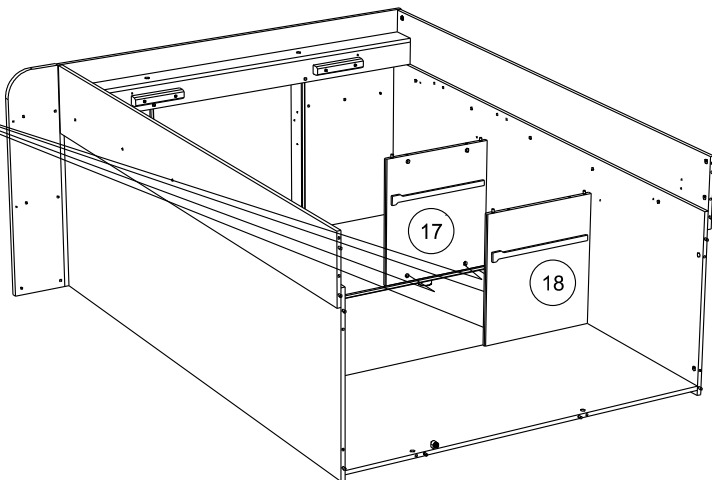
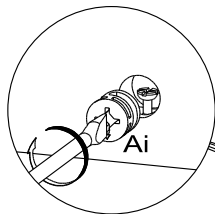
BLL x 2



24



Ai x 4



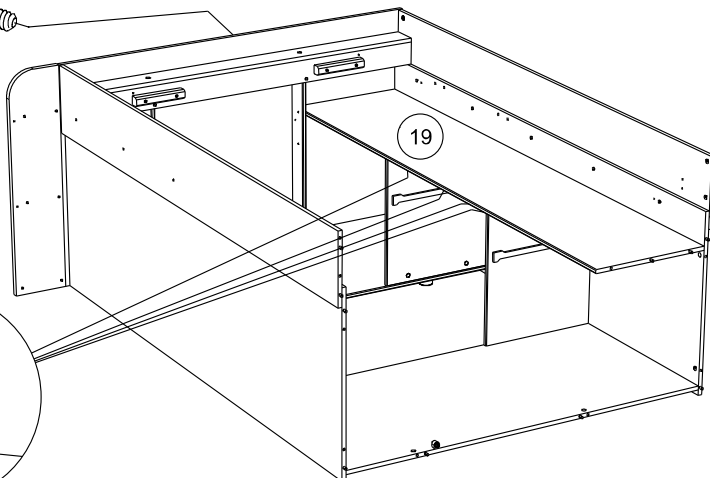
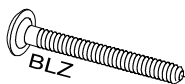
25



Ai x 4



BLZ x 1



26



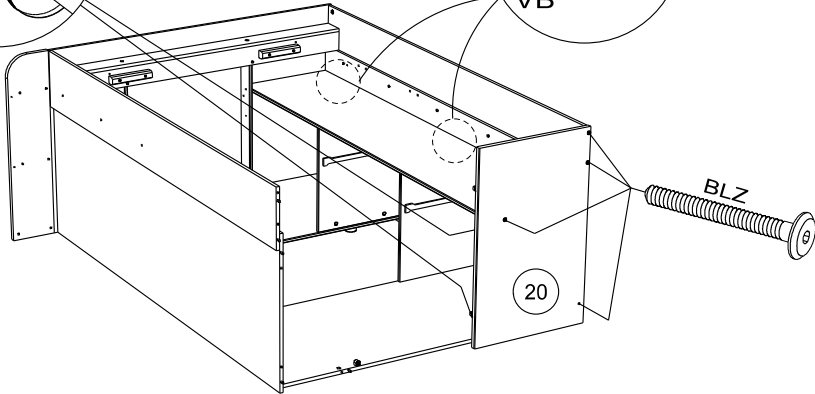
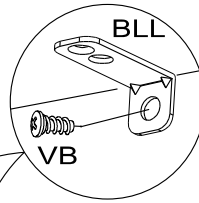
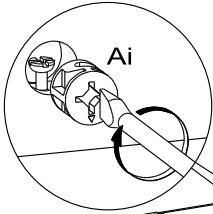
BLZ x 4



Ai x 2



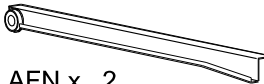
VB x 2



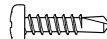
27



AFM x 2



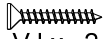
AFN x 2



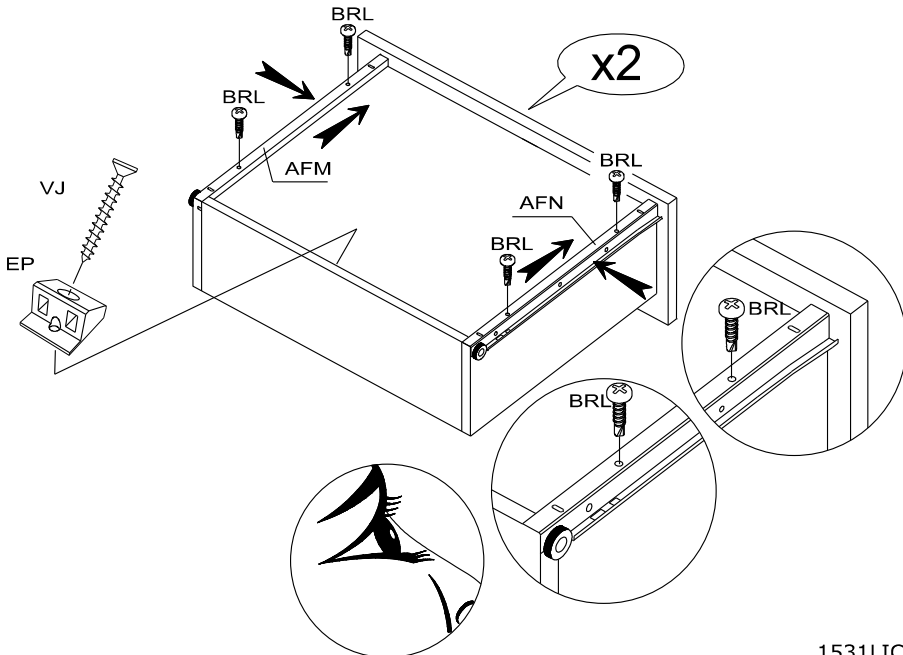
BRL x 8



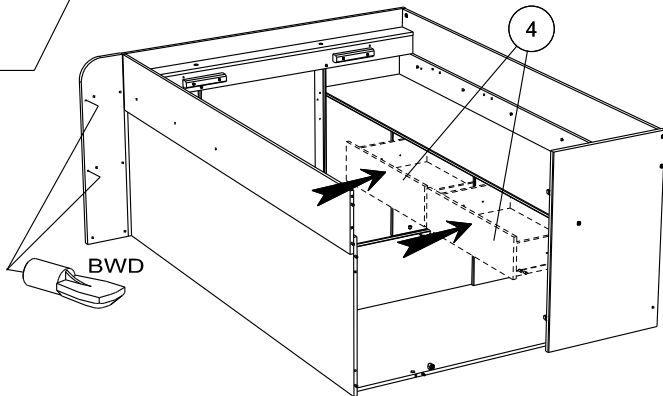
EP x 2



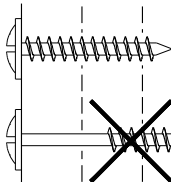
VJ x 2



28

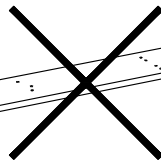


29



WE

23 = 31



XN x 5

BXC x 5

ADM

65mm
2 9/16"

65mm
2 9/16"

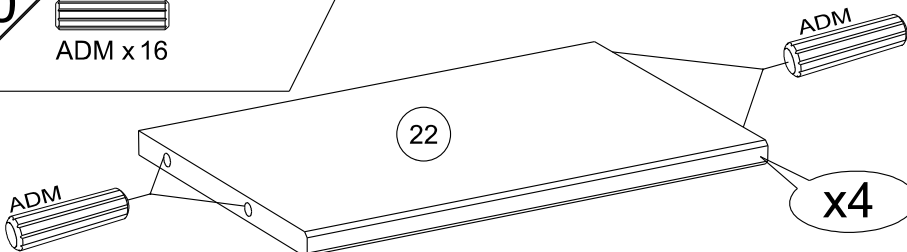
65mm
2 9/16"

21

2028 x 216 x 22

30

ADM x 16



31



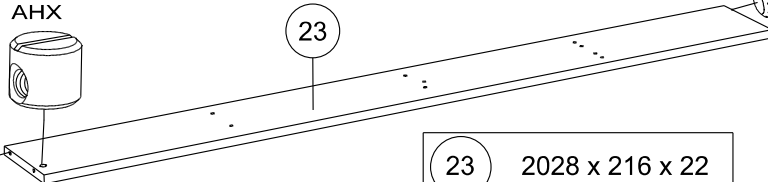
ADM x 2



AHX x 1

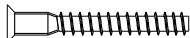
AHX

23

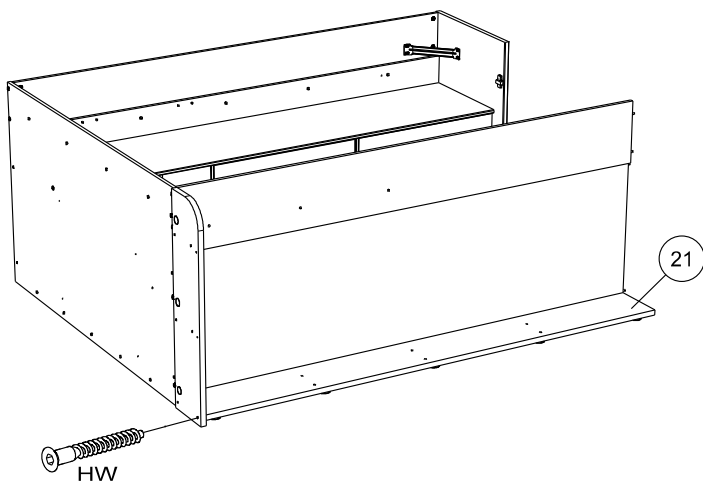


23 2028 x 216 x 22

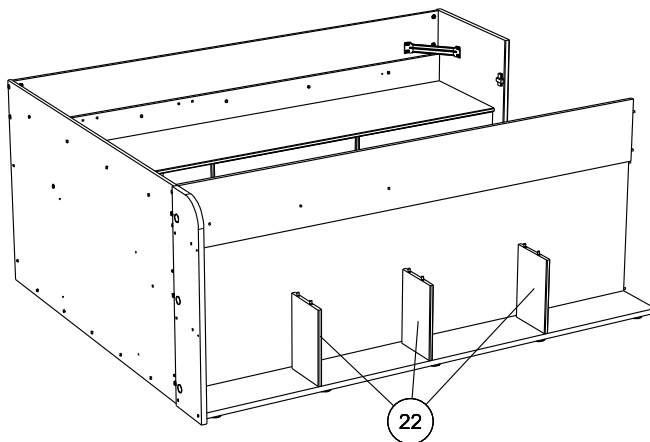
32



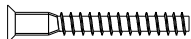
HW x 1



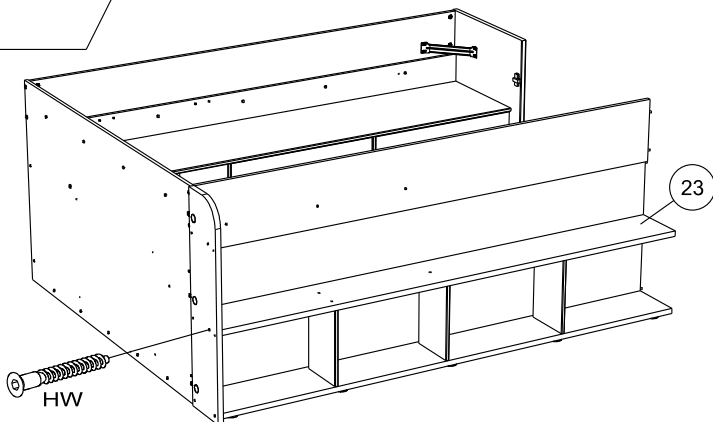
33



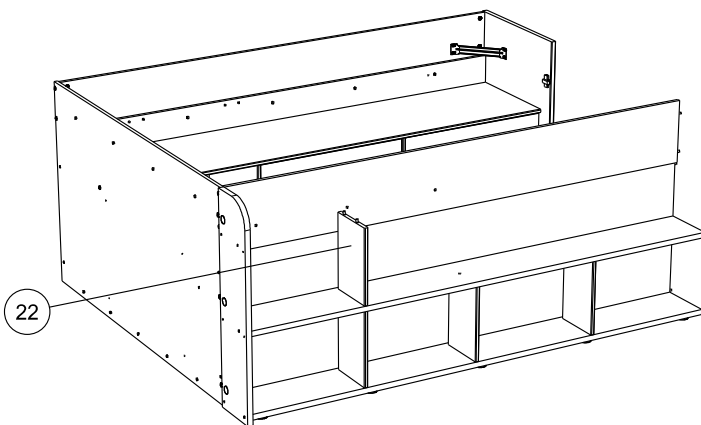
34



HW x 1



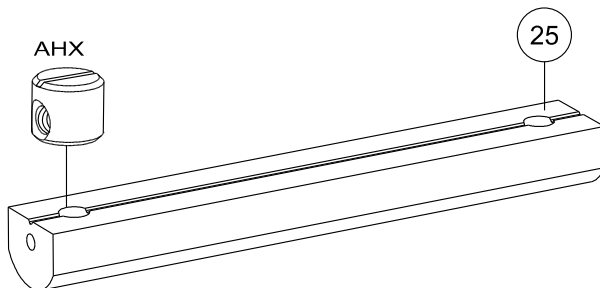
35



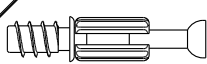
36



AHX x 1



37



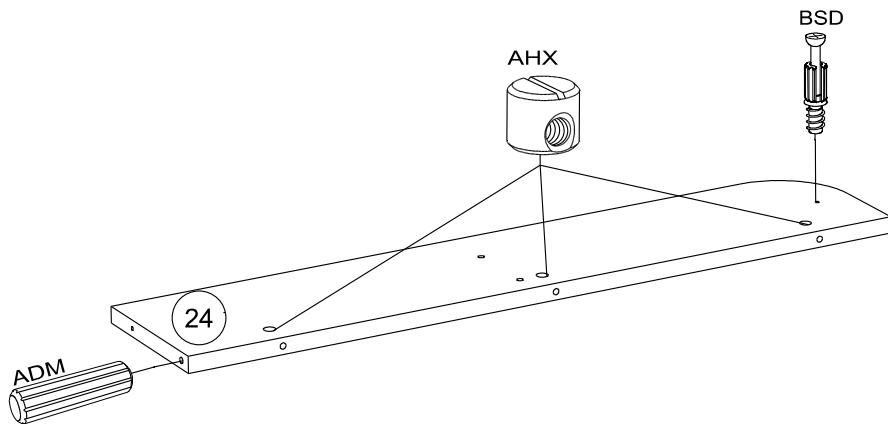
BSD x 1



AHX x 3



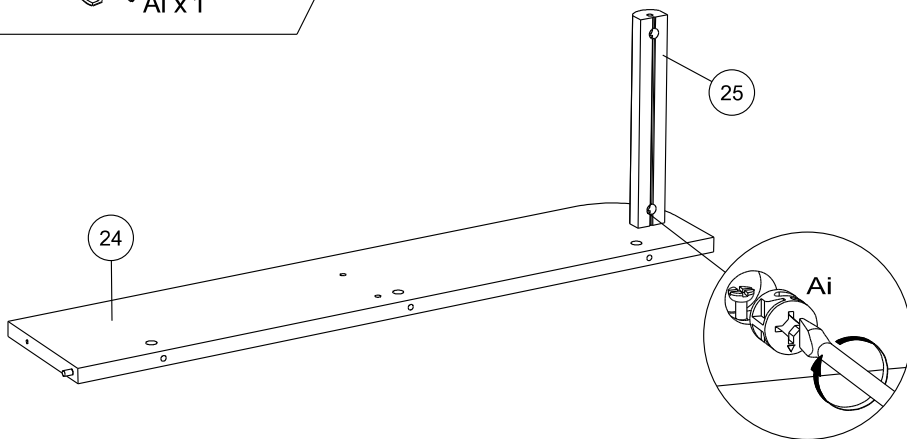
ADM x 1



38



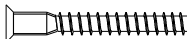
Ai x 1



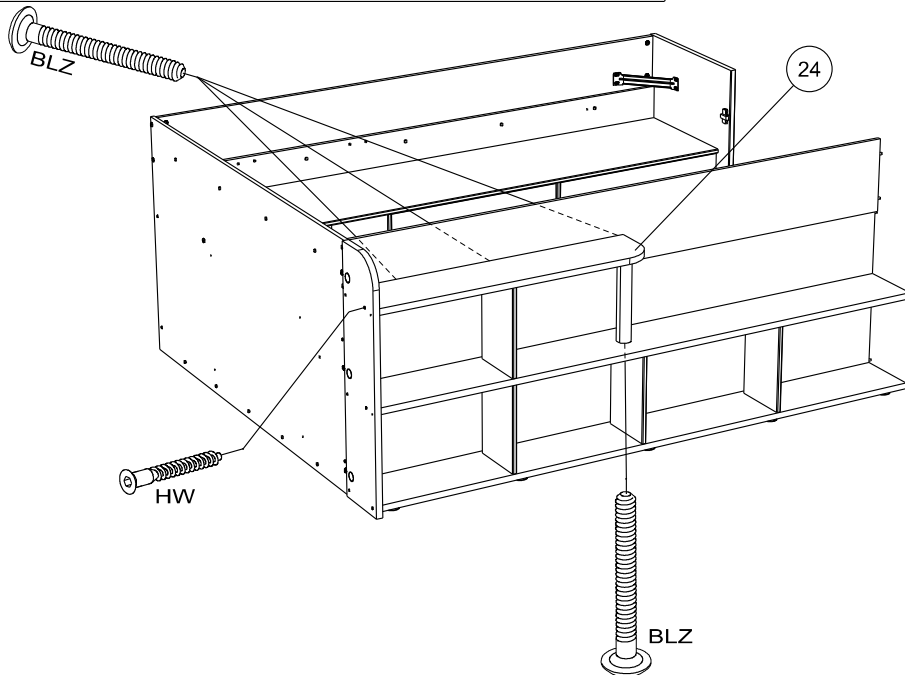
39



BLZ x 4



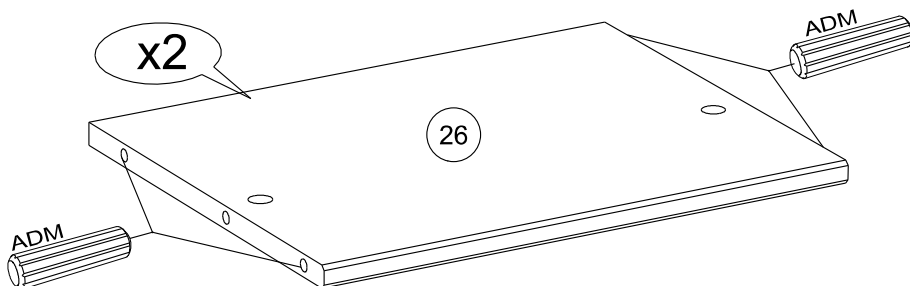
HW x 1

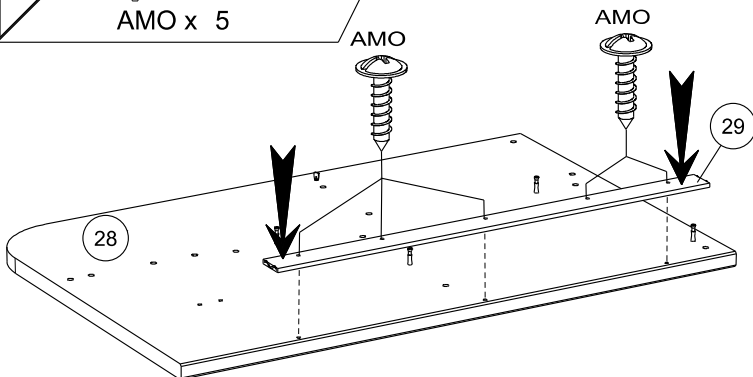
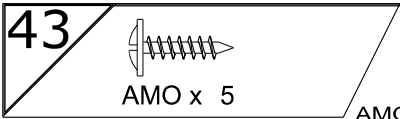
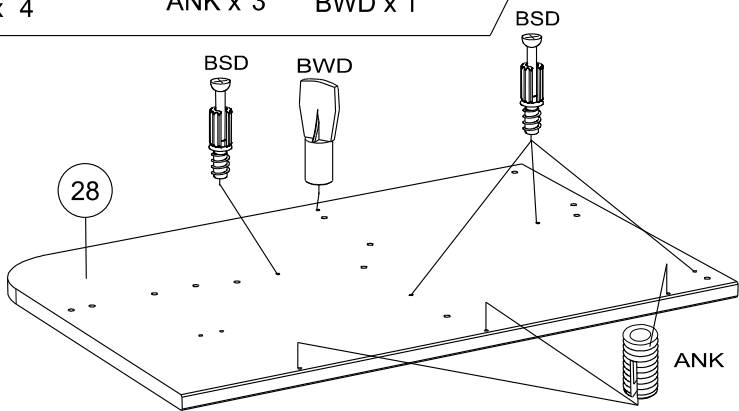
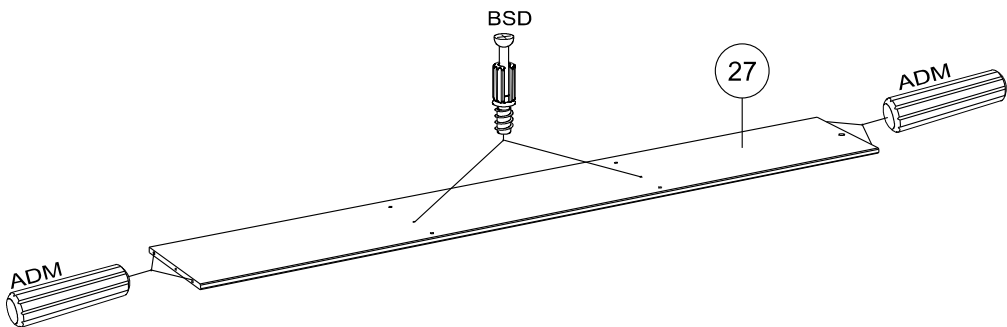
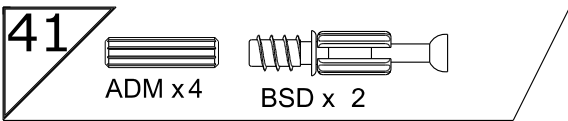


40

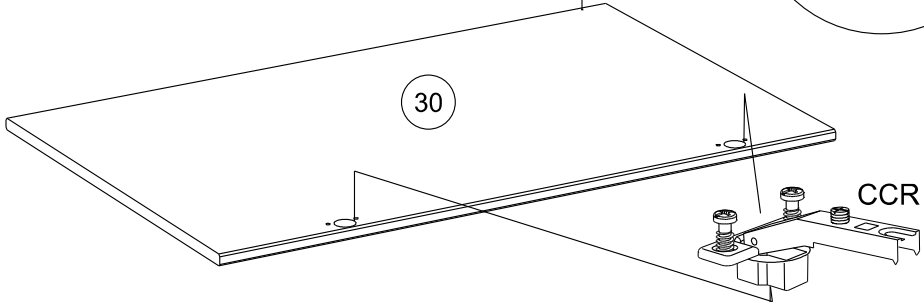
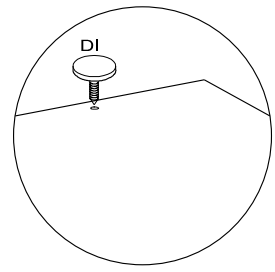
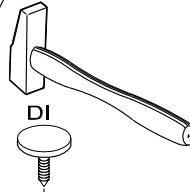
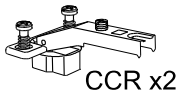


ADM x 8

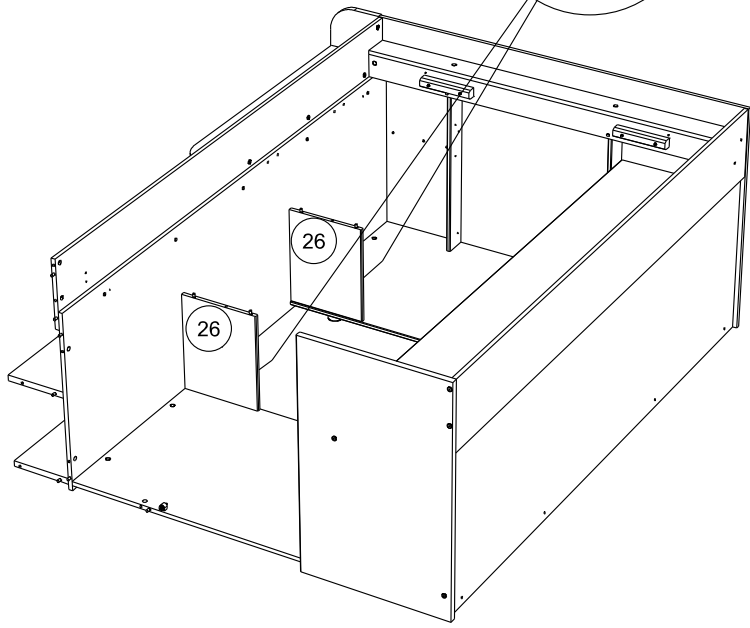
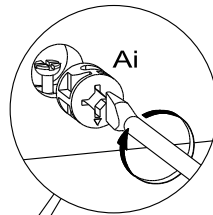




44



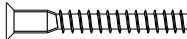
45



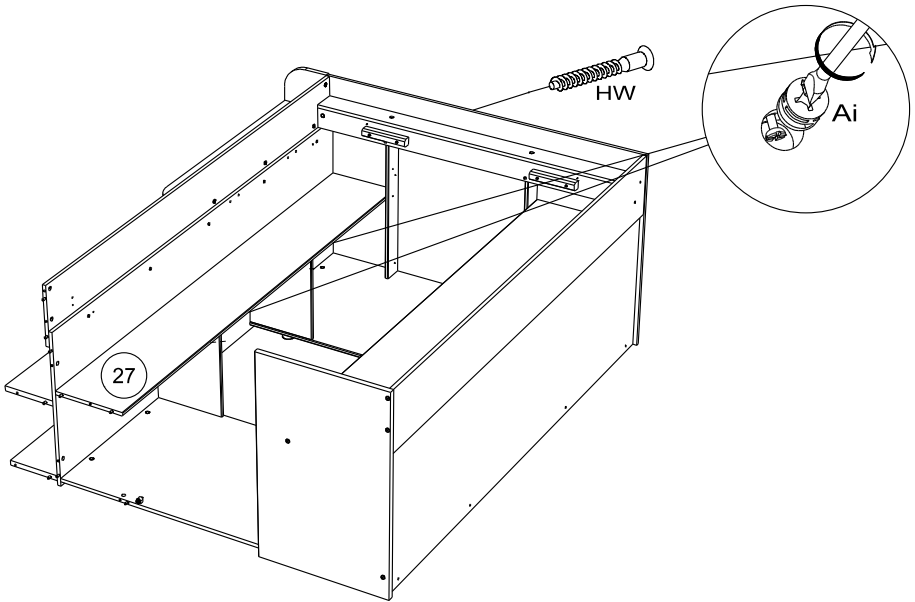
46



Ai x 2



HW x 1



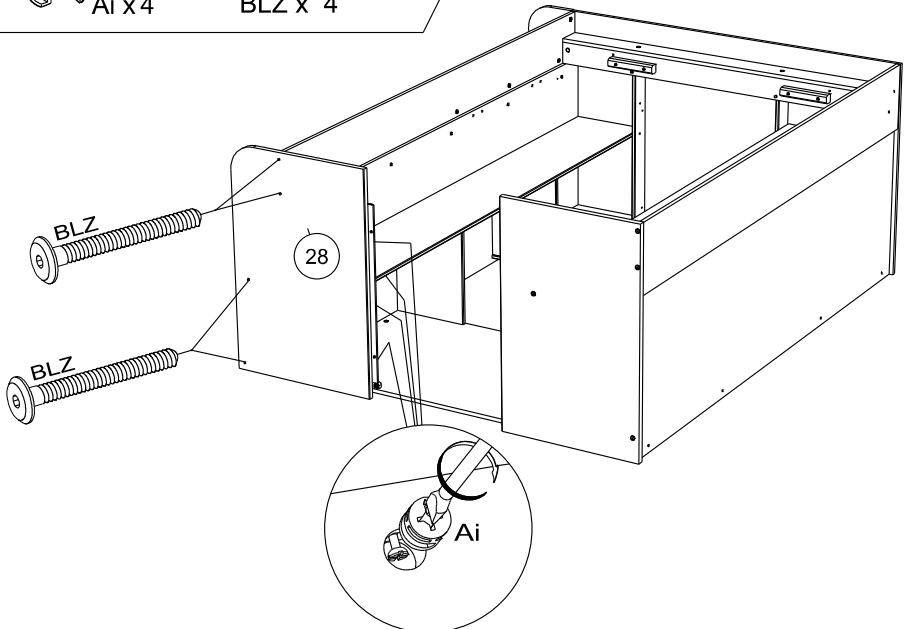
47



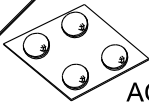
Ai x 4



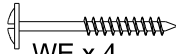
BLZ x 4



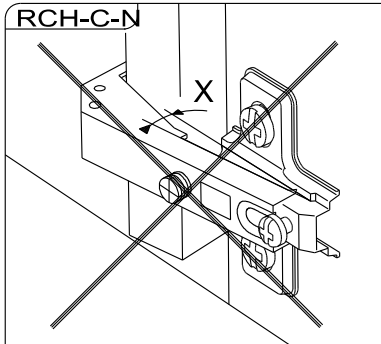
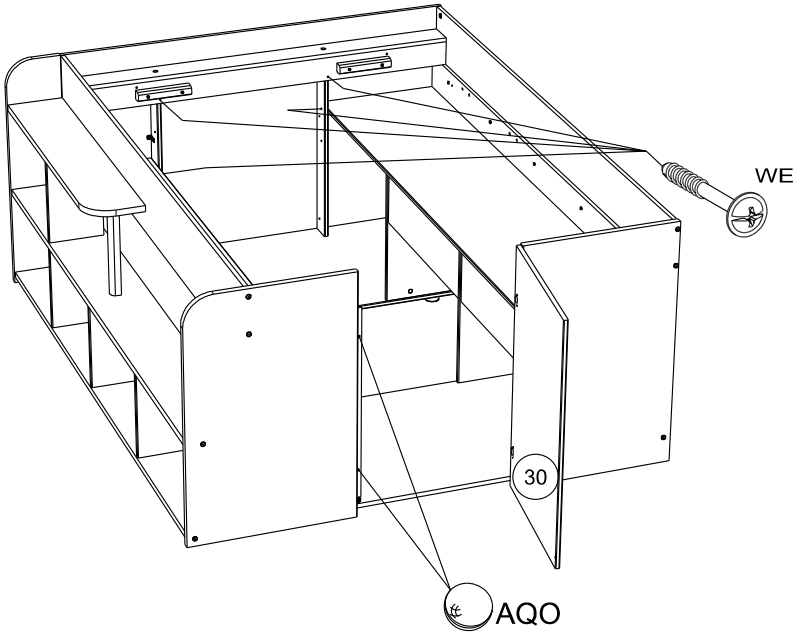
48



AQO x 1

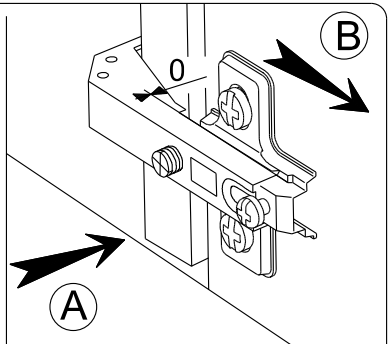


WE x 4



MONTAGE

- (GB) LEAFLET
- (D) AUFBAUANLEITUNG
- (E) MONTAJE
- (P) MONTAGEM
- (I) MONTAGGIO
- (NL) MONTAGE

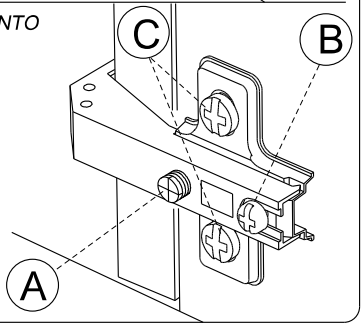
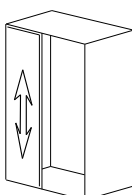
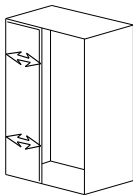
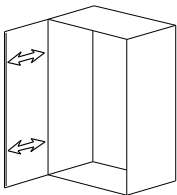


REGLAGE (GB) ADJUSTING (E) AJUSTER (I) AGGIUSTAMENTO
(D) ANPASSUNG (P) REGULACAO (NL) AFSTELLING

(A)

(B)

(C)



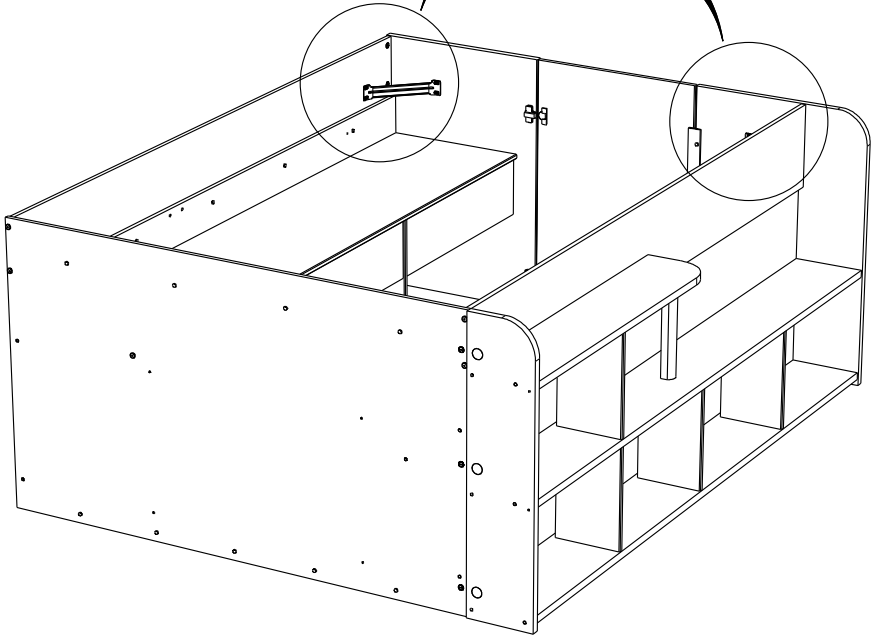
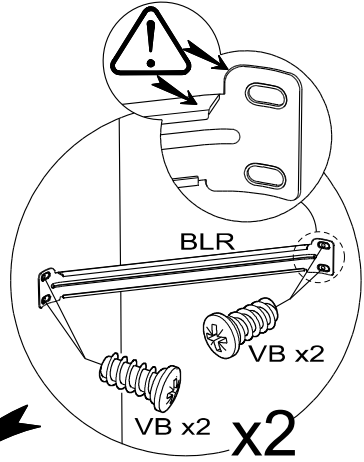
49



BLR x 2

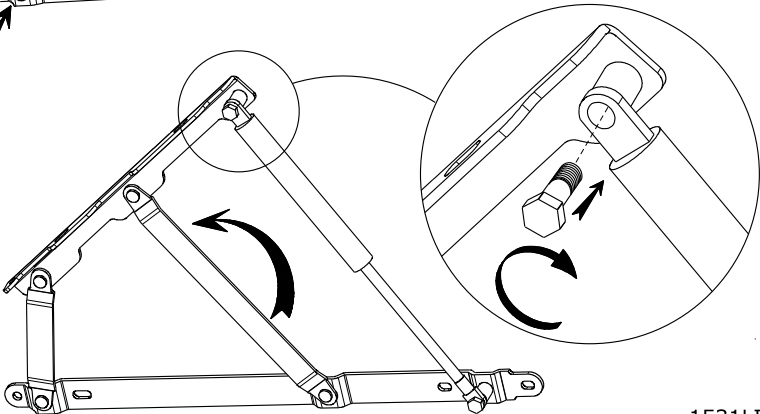
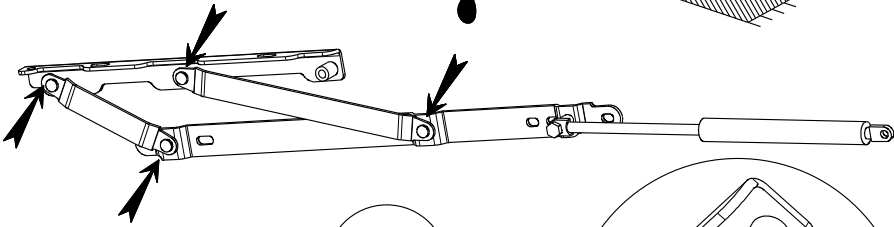
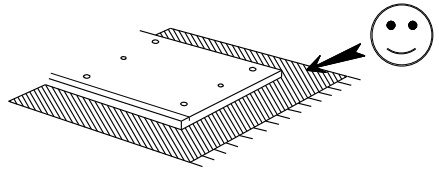
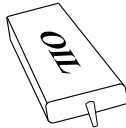
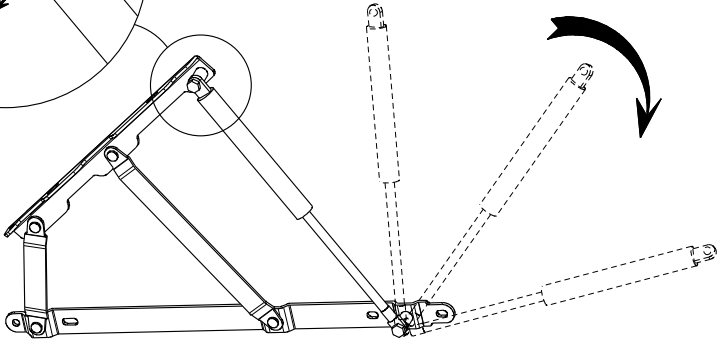
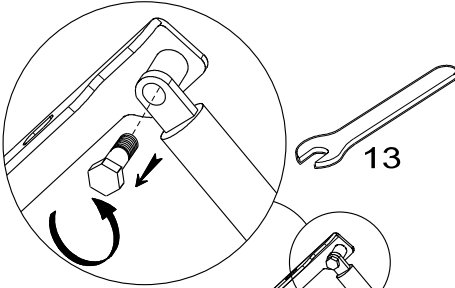
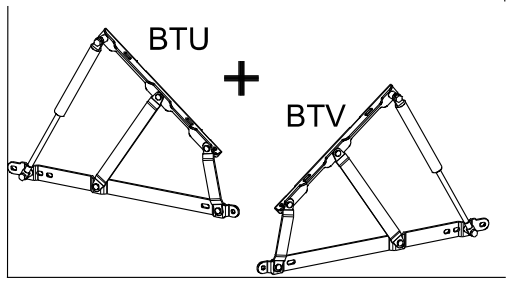


VB x 8



50

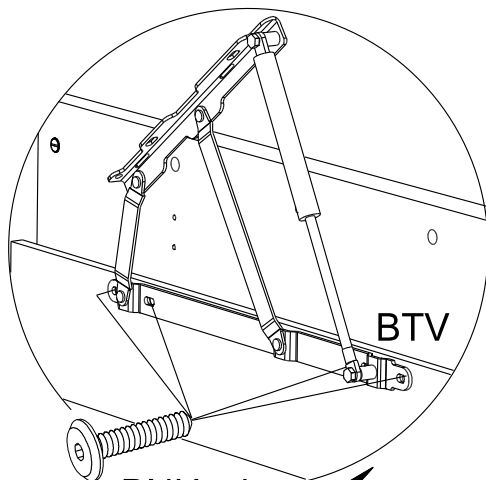
1526SOMM



51

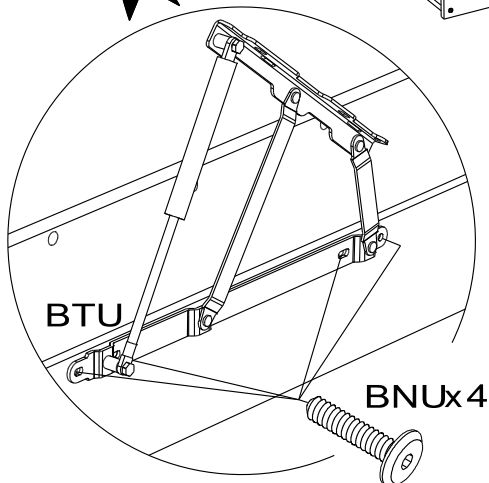
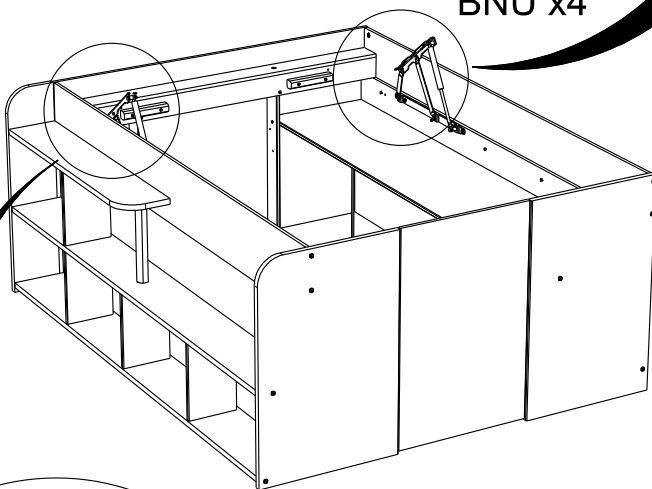


BNU x 8



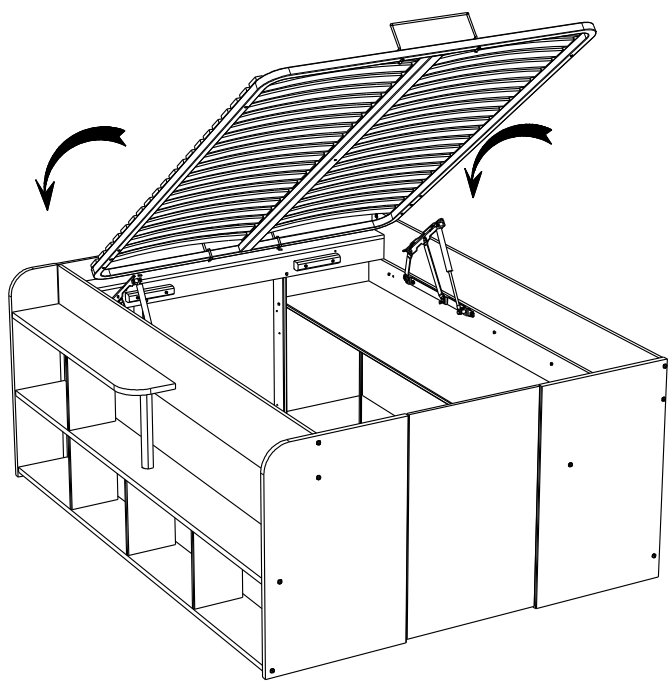
BTV

BNU x4

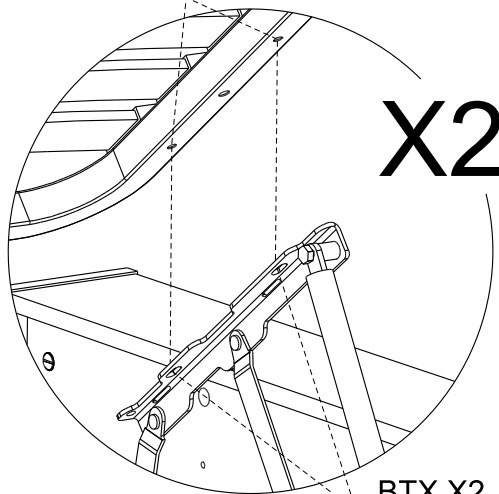
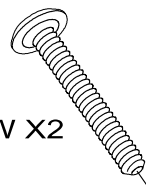


BTU

BNUx4

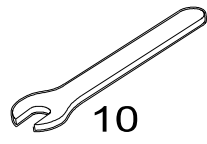
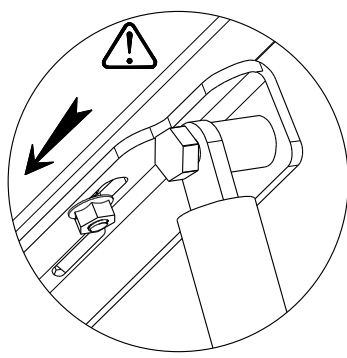


BTW X2

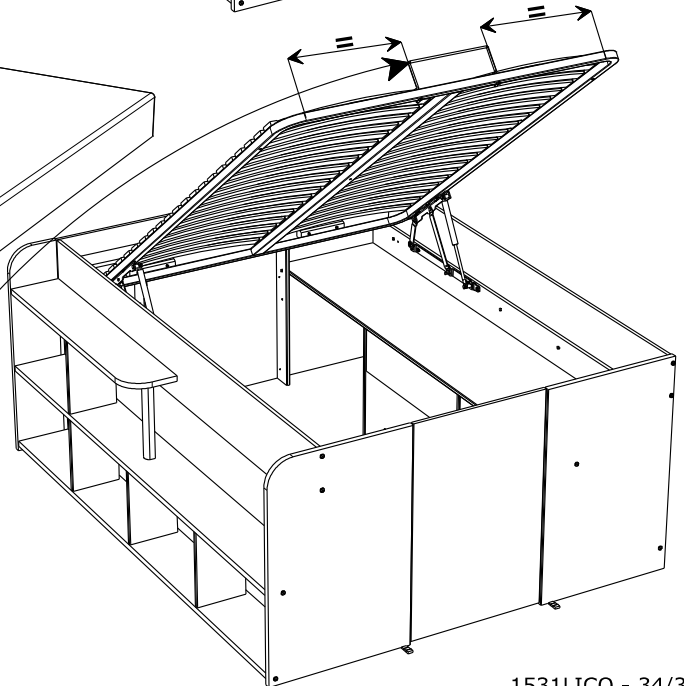
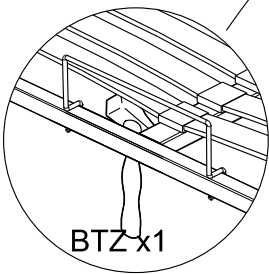
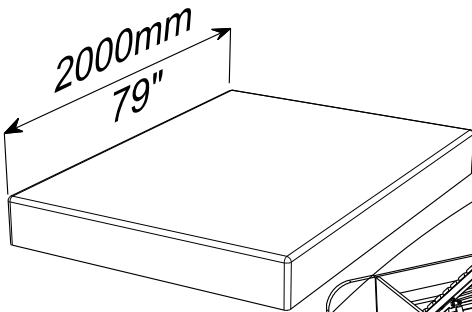
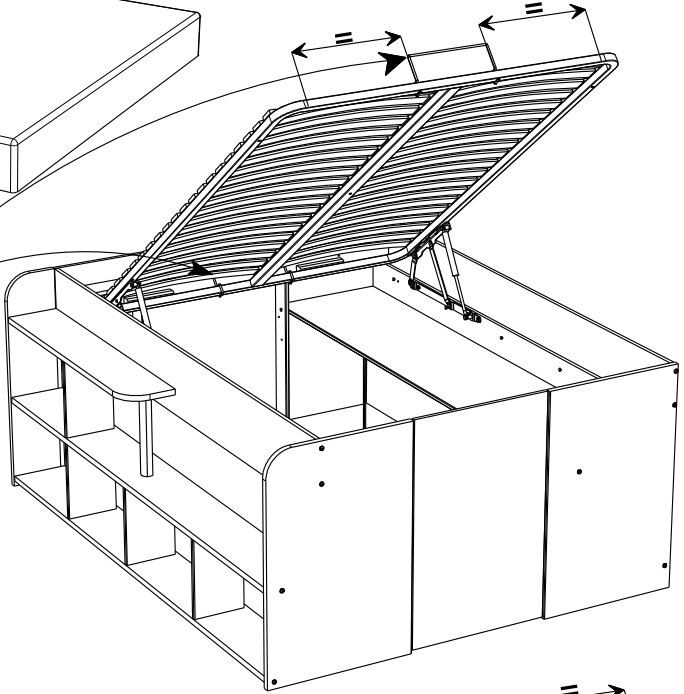
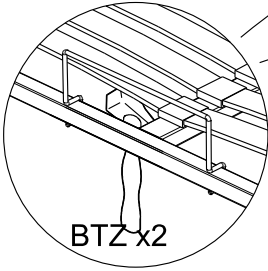
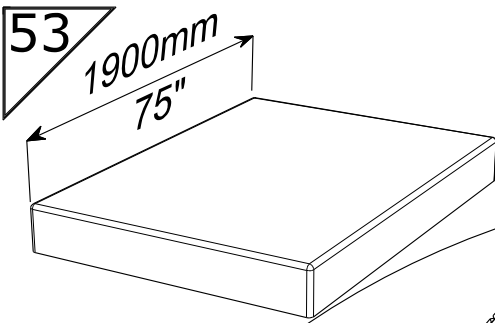


X2

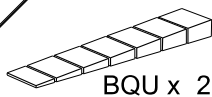
BTX X2



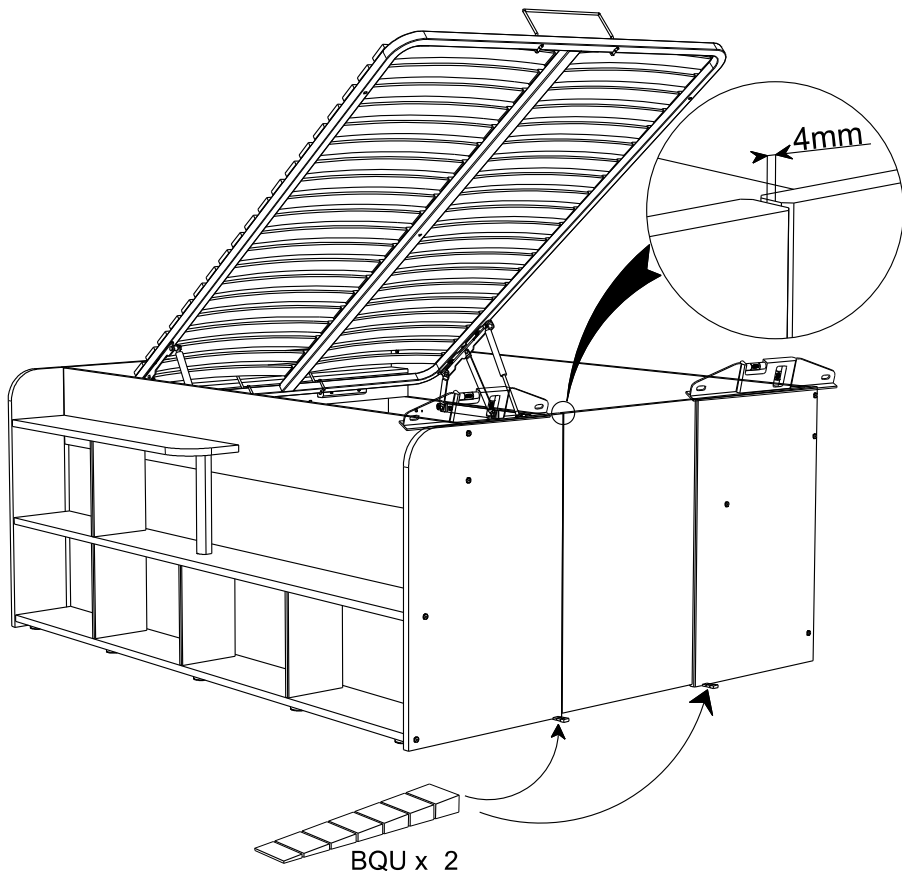
10



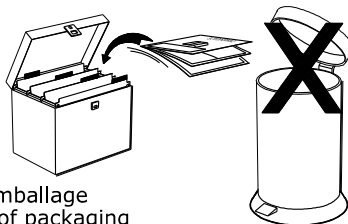
54



BQU x 2



BQU x 2



Faites un geste pour l'environnement en triant vos déchets d'emballage
Make a gesture for the environment by sorting out your waste of packaging
Machen Sie eine Bewegung für die Umwelt, ihre Verpackungsabfälle sortierend
Haga un gesto para el medio ambiente escogiendo sus residuos de embalaje