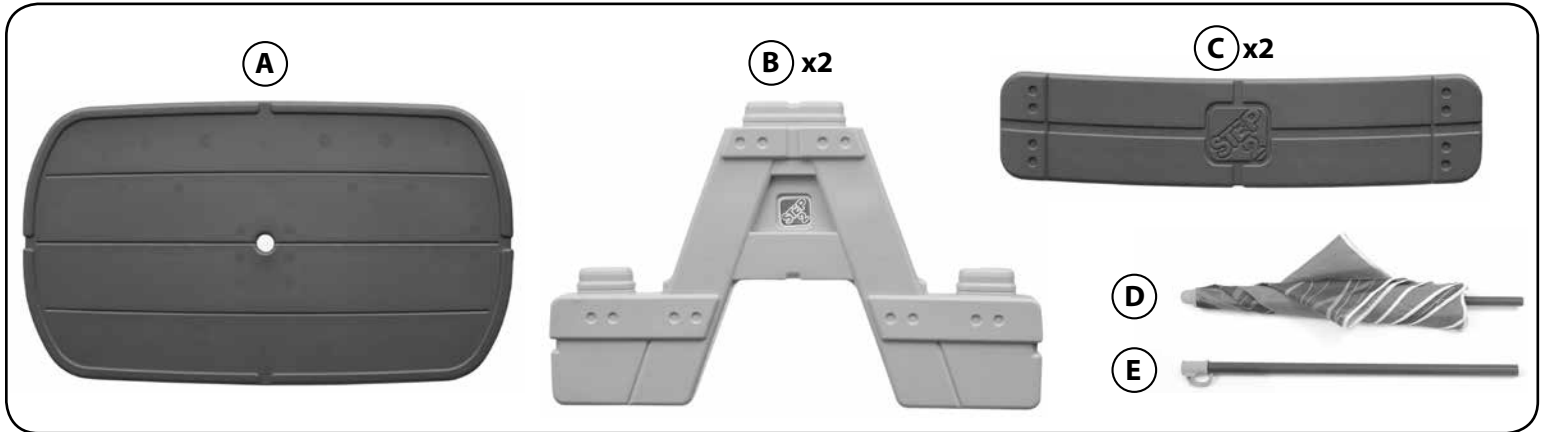




**8418**  
Sit & Play Picnic Table With Umbrella™

**4807**  
Picnic & Play Table With Umbrella™

**For assistance or replacement parts please contact :**  
**The Step2 Company, LLC.**  
10010 Aurora-Hudson Rd.  
Streetsboro, OH 44241 USA  
1-800-347-8372 USA & Canada Only  
(330)656-0450  
www.step2.com



**ENGLISH**

**⚠ WARNING:**  
- Do not allow children to sit or stand on table top or stand on seats.  
- Adult assembly required.

**⚠ WARNING: BURN HAZARD**

- Always check the temperature of the product before letting your children play on it.
- Remember that the product may cause burns.
- Always be aware of the sun and weather conditions, and do not assume that the equipment is safe because the air temperature is not very high.

**OBSERVE ALL STATEMENTS AND WARNINGS TO REDUCE THE LIKELIHOOD OF SERIOUS OR FATAL INJURY. SAVE THIS SHEET FOR FUTURE REFERENCE.**  
**SAFETY INFORMATION**

- Intended for use by children from ages 1-1/2 to 4 years old.
- Adult supervision required.
- Maximum child's weight: 40 lbs. (18,14 kg.) per child.
- Limit 4 children.
- Instruct children not to use product until properly assembled.
- Take indoors or do not use when the temperature drops below 32°F (0°C).

**INSPECT THIS PRODUCT BEFORE EACH USE. TIGHTLY SECURE CONNECTIONS AND REPLACE DAMAGED OR WORN COMPONENTS. CONTACT THE STEP2 COMPANY FOR REPLACEMENT PARTS.**

**CLEANING INSTRUCTIONS:**

General Cleaning: Use mild soapy water.

**DISPOSAL INSTRUCTIONS:**

Please recycle when possible. Disposal must be in compliance with all government regulations.

Thank you for purchasing the Step2® Sit & Play Picnic Table™. We'd appreciate a few minutes of your time to complete a brief survey so we can continue providing you with great products.

To participate, please visit our website at:

[www.step2.com/survey/?partnumber=841800](http://www.step2.com/survey/?partnumber=841800)

Thank you for your time, your friends at Step2.

**FRANÇAIS**

**⚠ MISE EN GARDE:**  
- Ne laissez pas les enfants s'asseoir ou se tenir debout sur la table ni se tenir debout sur le sièges.  
- Assemblage par un adulte requis

**⚠ MISE EN GARDE: DANGER DE BRÛLURE.**

- Vérifiez toujours la température du produit avant de laisser vos enfants jouer dessus.
- N'oubliez pas que le produit peut causer des brûlures.
- Faites toujours attention au soleil et aux conditions météorologiques, et ne supposez jamais que le matériel est sûr parce que la température de l'air n'est pas très élevée.

**RESPECTEZ LES ÉNONCÉS ET AVERTISSEMENTS SUIVANTS POUR RÉDUIRE LA PROBABILITÉ DE BLESSURE GRAVE, VOIRE MORTELLE. CONSERVEZ CETTE FEUILLE POUR RÉFÉRENCE ULTÉRIEURE.**

**INSTALLATION**

- Conçu pour une utilisation par des enfants de 1-1/2 ans à 4 ans.
- Surveillance par un adulte requise.
- Poids maximum de l'enfant : 18,14 kg (40 lbs.) par enfant. Limite de 4 enfants.
- Dites aux enfants de ne pas utiliser le produit jusqu'à ce qu'il soit assemblé correctement.
- Mettez l'ensemble à l'intérieur ou ne l'utilisez pas lorsque la température est inférieure à 0 °C (32 °F).

**INSPECTEZ CE PRODUIT AVANT CHAQUE UTILISATION. SERREZ BIEN LES CONNEXIONS ET REMPLACEZ LES COMPOSANTS USÉS OU ENDOMMAGÉS. CONTACTEZ LA SOCIÉTÉ STEP2 POUR DES PIÈCES DE RECHANGE.**

**INSTRUCTIONS DE NETTOYAGE :**

Nettoyage général : Utilisez de l'eau savonneuse douce.

**INSTRUCTIONS DE MISE AU REBUT:**

Veuillez recycler dans la mesure du possible. L'élimination doit être conforme à toutes les lois nationales.

**ESPAÑOL**

**⚠ ADVERTENCIA:**  
- No permita que los niños se sienten o pongan de pie en la mesa ni que se pongan de pie en el asientos.  
- Requiere montaje por parte de un adulto.

**⚠ ADVERTENCIA: RIESGO DE QUEMADURAS**

- Verifique siempre la temperatura del producto antes de permitir que los niños jueguen en él.
- Recuerde que el producto puede provocar quemaduras.
- Siempre tenga en cuenta el sol y las condiciones climáticas y no asuma que el equipo es seguro debido a que la temperatura del aire no es demasiado elevada.

**RESPECTE LAS SIGUIENTES RECOMENDACIONES Y ADVERTENCIAS PARA DISMINUIR LA PROBABILIDAD DE SUFRIR LESIONES GRAVES O MORTALES. CONSERVE ESTA HOJA PARA SU CONSULTA EN EL FUTURO.**

**INFORMACIÓN DE SEGURIDAD**

- Se recomienda el uso de este producto para niños 1-1/2 a 4 años de edad.
- Se requiere la supervisión de un adulto.
- Peso máximo del niño: 18,14 kg (40 lbs.) en el niño. Límite de 4 niños.
- Asegúrese que los niños no utilicen este producto hasta que se haya finalizado su montaje.
- Guárdelo adentro o no lo utilice cuando la temperatura sea inferior a 0°C (32°F).

**EXAMINE EL PRODUCTO ANTES DE CADA UTILIZACIÓN. FIJE LAS CONEXIONES Y SUSTITUYA LOS COMPONENTES QUE PRESENTEN DAÑOS O DESGASTE. PONGASE EN CONTACTO CON LA EMPRESA STEP2 PARA OBTENER PIEZAS DE REPUESTO.**

**INSTRUCCIONES PARA LA LIMPIEZA:**

Limpieza general: utilice una solución de agua y jabón suave.

**INTRUCCIONES PARA LA ELIMINACIÓN:**

Recicle los componentes si tiene la posibilidad. La eliminación de este producto se debe realizar de conformidad con la Normativa Gubernamental.

**⚠ AVVERTENZE:**

- No permita que los niños se sienten o pongan de pie en la mesa ni que se pongan de pie en el asientos.
- Requiere montaje por parte de un adulto.

**⚠ AVVERTENZE: PERICOLO DI USTIONI**

- Controllare sempre la temperatura del prodotto prima di permettere ai bambini di giocare su di esso.
- Ricordarsi che il prodotto può provocare ustioni.
- Prestare sempre la massima attenzione alle condizioni meteo e al sole, e non presumere che l'attrezzatura sia sicura perché la temperatura dell'aria non è molto alta.

Prodotto inteso per l'uso da parte di bambini dai 1-1/2 ai 4 anni.

**OSSERVARE LE SEGUENTI DICHIARAZIONI E AVVERTENZE PER RIDURRE IL RISCHIO DI INFORTUNI GRAVI O FATALI.**

**CONSERVARE QUESTO FOGLIO PER FUTURO RIFERIMENTO.**

**INSTALLAZIONE**

- Toezicht van een volwassene vereist.
- Peso massimo del bambino: 18,14 kg. (40 lbs.) per bambini. Limite 4 bambini.
- Insegnare ai bambini di non utilizzare il prodotto prima del montaggio.
- Spostare in interni o non utilizzare a temperature inferiori ai 32°F (0°C).

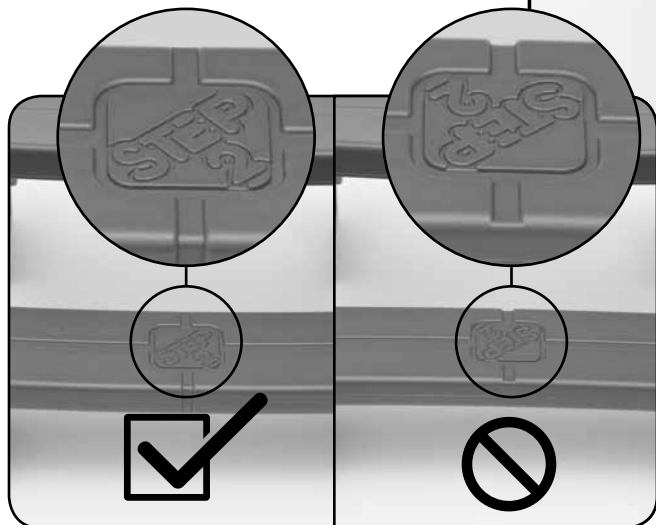
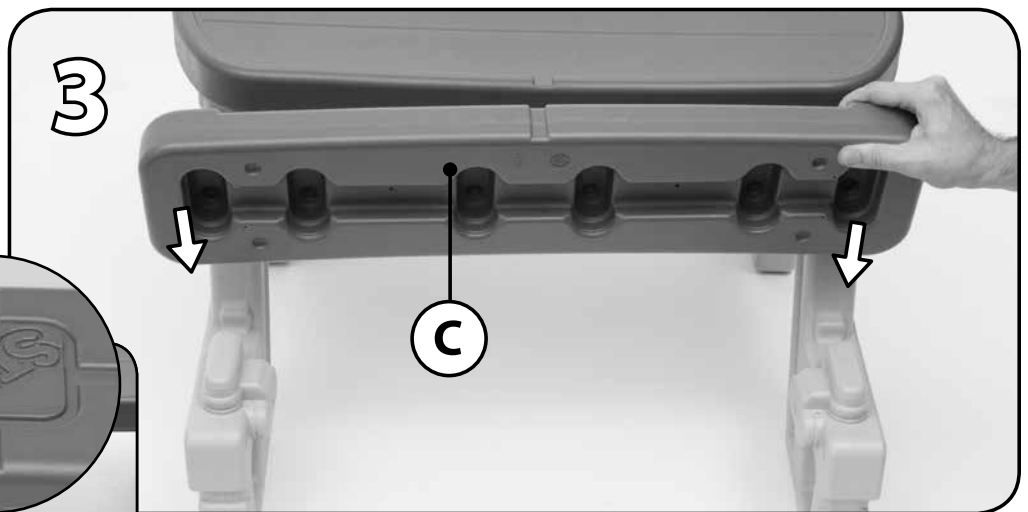
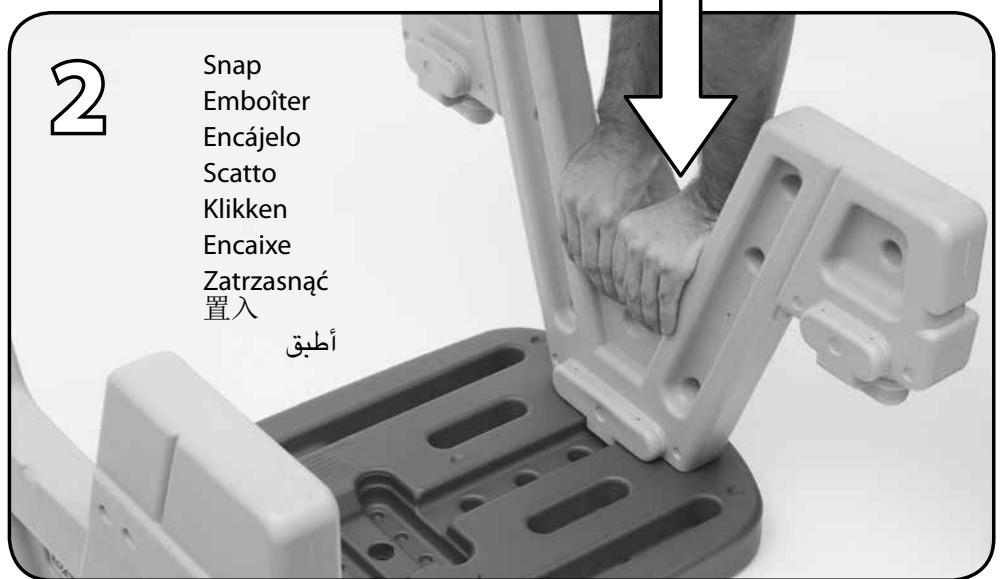
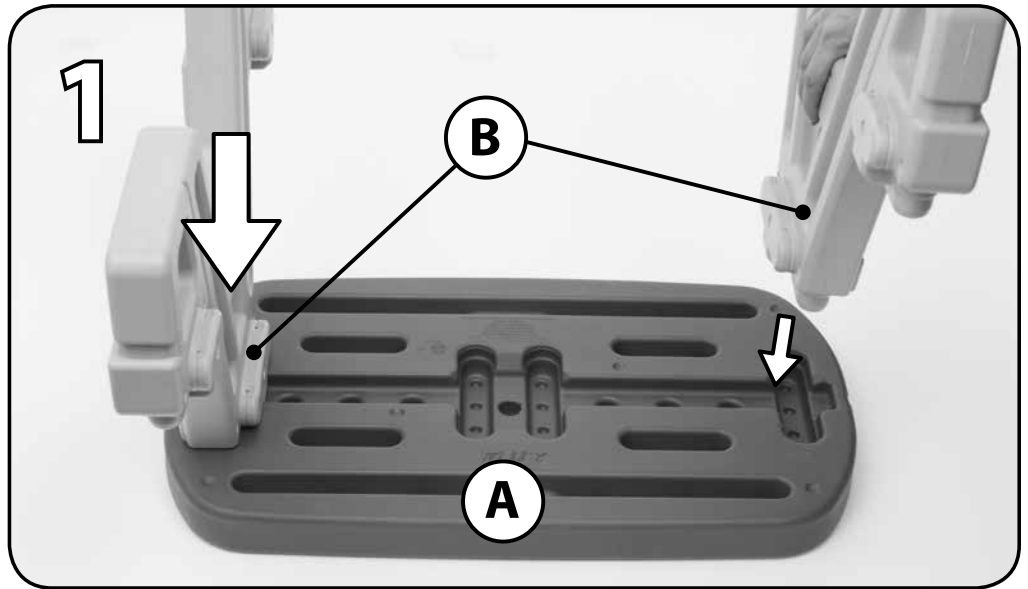
**ISPEZIONARE QUESTO PRODOTTO PRIMA DI CIASCUN UTILIZZO. CHIUDERE FERMAMENTE LE CONNESSIONI E SOSTITUIRE I COMPONENTI DANNEGGIATI O USURATI. CONTATTARE STEP2 COMPANY PER OTTENERE RICAMBI.**

**ISTRUZIONI PER LA PULIZIA:**

- **Pulizia generale:** Utilizzare acqua con sapone delicato

**ISTRUZIONI PER LO SMALTIMENTO:**

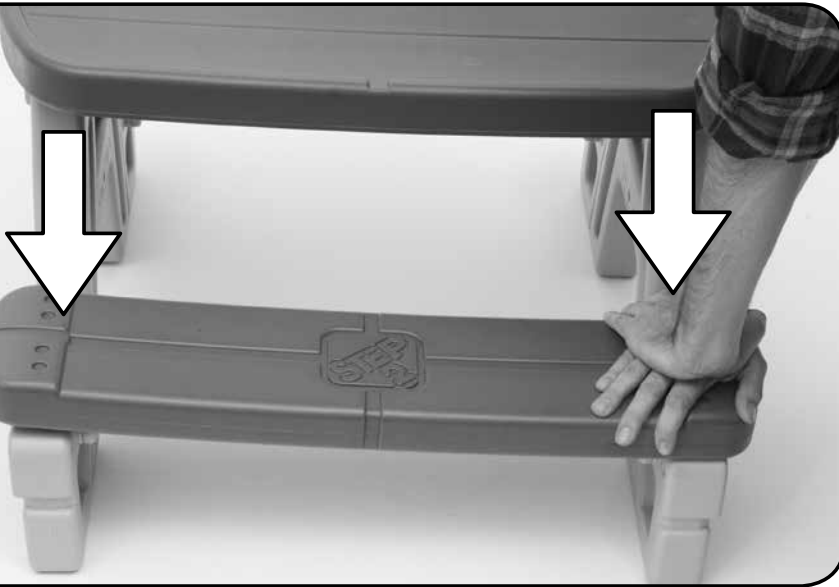
Riciclare quando possibile. Lo smaltimento deve essere effettuato in conformità con tutti i regolamenti previsti dal governo.



# 4

Snap  
Emboïter  
Encájelo  
Scatto  
Klikken  
Encaixe  
Zatrzasać  
置入

أطبق



**Repeat steps 3-4 to other side.**

Répétez les étapes 3-4 de l'autre côté.  
Repita los pasos 3-4 en el otro lado.  
Ripetere i passi 3-4 sull'altrolato.  
Herhaal stap 3-4 aan de andere kant.  
Repita os passos 3-4 para o outro lado.  
Powtórzyc kroki 3-4 z drugiej strony w przypadku.  
在另一側重复步骤 3 和 4。

كرر الخطوتين 3 و 4 مع الطرف الآخر.

# 5

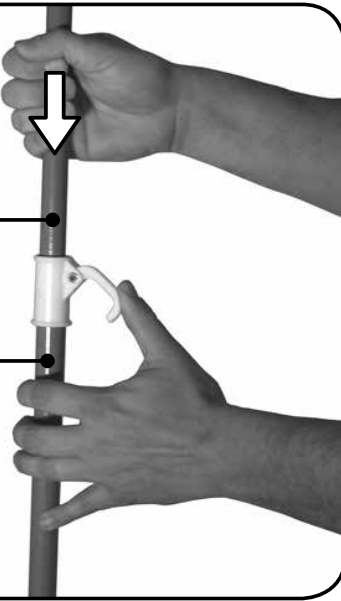
## D



# 6

## D

## E



# 7



**(Umbrella design & color may vary)**

(La conception et les couleurs de l'ombrelle peuvent varier)

(El diseño y color de la sombrilla puede variar)

(Il design e il colore dell'ombrello potrebbero variare)

(Ontwerp en kleur van de parasol kunnen variëren)

(O desenho e a cor da sombrinha podem variar)

(Wzór i kolor parasola mogą ulec zmianie)

(伞的设计和颜色可能会有所不同)

(قد يختلف تصميم المظلة ولونها)



**⚠ WAARSCHUWING:**

- Kinderen mogen niet op het tafelblad zitten en staan of op het stoeltje staans.
- Montage door volwassene vereist

**⚠ WAARSCHUWING: VERBRANDINGSGEVAAR**

- Controleer altijd de temperatuur van het product voordat u uw kinderen er op laat spelen.
- Vergeet niet dat het product brandwonden kan veroorzaken.
- Let altijd goed op de zon en de weersomstandigheden en ga er niet zonder meer vanuit dat het toestel veilig is omdat de luchttemperatuur niet erg hoog is.

Bestemd voor gebruik door kinderen van 1-1/2 tot 4 jaar oud.

**NEEM DE VOLGENDE VERKLARINGEN EN WAARSCHUWINGEN IN ACHT OM WAARSCHIJNLIJK ERNSTIG OF FATAAL LETSEL TE VERMINDEREN. BEWAAR DIT BLAD VOOR TOEKOMSTIGE REFERENTIE.**

**INSTALLATIE:**

- Toezicht van een volwassene vereist.
- Maximum gewicht van het kind 18,14 kg (40 lbs.) per kind. Limiet 4 kinds.
- Instrueer kinderen het product niet te gebruiken tot het goed in elkaar is gezet.
- Breng naar binnen en gebruik niet wanneer de temperatuur onder 0 °C (32 °F) is.

**DIT PRODUCT VÓÓR ELK GEBRUIK INSPECTEREN. DRAAI VERBINDINGEN GOED VAST EN VERVANG BESCHADIGDE OF VERSLETEN COMPONENTEN. NEEM CONTACT MET DE STEP2 COMPANY VOOR VERVANGINGSONDERDELEN.**

**REINIGINGSINSTRUCTIES:**

**Algemene reiniging:** een mild sopje gebruiken.

**AFVOERINSTRUCTIES:**

Wanneer mogelijk recycleren. Afvoeren moet gebeuren in overeenstemming met alle overheidsvoorschriften.

**⚠ AVISO:**

- Não permitir que as crianças se sentem ou coloquem de pé na bancada ou no assentos.
- Necessária a montagem por adultos

**⚠ AVISO: RISCO DE QUEIMADURA**

- Verifique sempre a temperatura do produto antes de deixar o seu filho brincar com o mesmo.
- Lembre-se de que o produto pode causar queimaduras.
- Esteja sempre ciente das condições climáticas e do sol e não assumas que o equipamento é seguro porque a temperatura do ar não está muito elevada.

Destina-se a ser utilizado por crianças com idades compreendidas entre os 1-1/2 e os 4 anos.  
**RESPEITE AS SEGUINTES ADVERTÊNCIAS E AVISOS PARA REDUZIR A PROBABILIDADE DE UMA LESÃO GRAVE OU FATAL. GUARDA ESTA FOLHA PARA REFERÊNCIA FUTURA.**

**INSTALAÇÃO:**

- Necessária a supervisão de um adulto.
- Peso máximo do utilizador: 18,14 kg (40 lbs.) por o crianças. Limite: 4 crianças.
- Instrua as Crianças para que não usem o produto até que esteja devidamente montado.
- Coloque num espaço interior ou não utilize quando a temperatura cair abaixo dos 0°C.

**INSPECCIONE ESTE PRODUTO ANTES DE CADA UTILIZAÇÃO. APERTE BEM AS LIGAÇÕES E SUBSTITUA OS COMPONENTES DANIFICADOS OU DESGASTADOS. CONTACTE A STEP2 COMPANY PARA OBTENIR PEÇAS DE SUBSTITUIÇÃO.**

**INSTRUÇÕES DE LIMPEZA:**

Limpeza Geral: Utilize água ensaboada morna.

**INSTRUÇÕES DE ELIMINAÇÃO:**

Recicle sempre que possível. A eliminação deve estar em conformidade com todas as regulações oficiais.

**⚠ OSTRZEŻENIE!**

- Nie wolno pozwalać dzieciom na siadanie lub stawanie na blacie stołu ani na stawanie na ławce.
- Montaż powinna wykonać osoba dorosła

**⚠ OSTRZEŻENIE! NIEBEZPIECZEŃSTWO POPARZENIA**

- Zawsze należy sprawdzić temperaturę produktu przed zezwoleniem dzieciom na zabawę.
- Należy pamiętać, że produkt może powodować poparzenia.
- Zawsze należy zwracać uwagę na słońce i warunki pogodowe. Nie można zakładać, że urządzenie jest bezpieczne, ponieważ temperatura powietrza nie jest bardzo wysoka.

Produkt przeznaczony dla dzieci w wieku powyżej od 1-1/2 do 4 lat.

**PRZESTRZEGANIE PONIŻSZYCH ZALECEŃ I OSTRZEŻEŃ ZMNIEJSZY PRAWDOPODOBIENSTWO ODNIESIENIA POWAŻNYCH LUB ŚMIERTELNYCH OBRAŻEŃ CIAŁA. ZACHOWAĆ TE INSTRUKCJE DO PÓŹNIEJSZYCH KONSULTACJI.**

**MONTAŻ:**

- Wymagany nadzór dorosłych.
- Maksymalna waga dziecka: 18,14 kg (40 lbs.) na dzieci. Limit 4 dziecko.
- Polecić dzieciom, aby nie używały zabawki, dopóki nie zostanie odpowiednio zmontowana;
- Zabawkę należy przechowywać w zamkniętych pomieszczeniach lub nie używać, kiedy temperatura spadnie poniżej 0°C.

**NALÉŽY SPRAVDZAČ PRODUKT PŘED KAŽDÝM UŽÍTIEM. MOCNO DOKRÉČÍČ POŁĄČENIA I WYMIENÍČ USZKODZONE LUB ZUŹYTE CZĘŚCI. W CELU WYMIANY CZĘŚCI NALÉŽY SKONTAKTOWAČ SIĘ Z FIRMĄ STEP2.**

**INSTRUKCJA CZYSZCZENIA:**

Ogólne czyszczenie: Używać wody z dodatkiem mydła.

**INSTRUKCJA UTYLIZACJI:**

Produkt należy zutylizować, jeśli to możliwe. Należy utylizować zgodnie z obowiązującymi, krajowymi przepisami.

**⚠ 警告:**

- 决不允许儿童站在凳子上。
- 要求成人组装

**⚠ 警告: 灼伤危险**

- 让孩子在产品上玩耍之前, 请始终检查产品的温度。
- 请记住, 该产品可能会造成烫伤。
- 随时关注太阳与天气情况, 请勿因为气温不高而认为游乐设施是安全的。

供儿童使用的年龄从1-1 / 2至4岁。  
阅读以下陈述和警告, 减少严重或致命伤害发生的可能性。  
保存本说明书以供今后参考。

**安装:**

- 该产品适合各年龄段的儿童使用, 但需有成人监督。
  - 儿童最大体重: 每个座椅 40 磅 (18,14 公斤)。每个座椅仅限 4 名儿童使用。
  - 为避免受伤, 请指导儿童正确使用该产品。
  - 置于室内, 或在温度低于 32°F (0°C) 时不使用。
- 每次使用前检查本产品。固定连接处, 并换掉破损和磨损的部件。联系 Step2 有限责任公司获取替换零件。**

**清洁指南:**

般清洁: 使用温和的肥皂水。

**处理指南:**

如可能, 请回收利用。处理时必须遵守所有的政府规章。

**تحذير:**

- المنتج بمعرفة شخص بالغ.
- عليك بتوجيه الأطفال بعدم استخدام المنتج إلا بعد تجميعه بشكل صحيح.

**⚠ تحذير: لتجنب الإصابات الخطرة.**

- تأكد دائماً من حرارة المنتج قبل السماح للأطفال باللعب عليه.
- تذكر أن المنتج قد تكون سبباً في الإصابة بحروق.
- انتبه دائماً للشمس وظروف الطقس, لا تفترض أن الجهاز آمن لأن درجة حرارة الهواء غير مرتفعة للغاية.

المعدة للاستخدام من قبل الأطفال الذين تتراوح أعمارهم من 1-1/2 - 4 سنوات من العمر.  
قم بمراجعة الملاحظات والتحذيرات التالية لتقليل إمكانية التعرض لإصابة خطيرة أو مميتة.  
احتفظ بهذا الدليل الرجوع إليه في المستقبل.

**التركيب:**

- يتعين على الكبار مراقبة الأطفال.
- الحد المسموح به: 4 أطفال. أقصى وزن للمستخدم: 40 رطلاً (18,14 كجم) لكل طفل.
- لتجنب الإصابة عليك بتوجيه الأطفال باستخدام المنتج بشكل صحيح.
- استخدام المنتج عند انخفاض درجة الحرارة عن 32 درجة فهرنهايت (صفر مئوية). قد تصبح المواد البلاستيكية هشّة ومشققة.

**إرشادات التنظيف:**

يجب على الوالدين غسل الملحقات بعناية قبل الاستخدام.

**إرشادات التخلص من المنتج:**

الرجاء إعادة التدوير إن أمكن. يجب أن تتوافق طريقة التخلص من المنتج مع كل القوانين الحكومية.