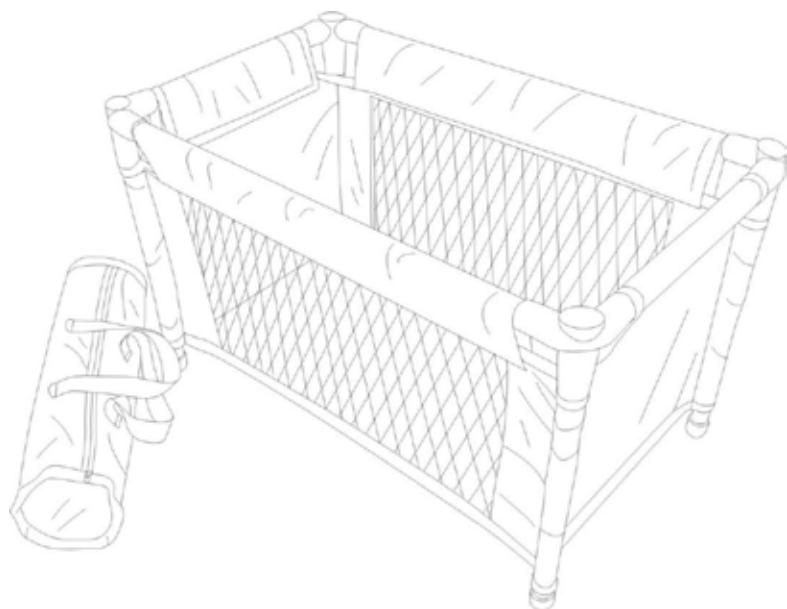


GEBRUIKSAANWIJZING

Reisbed



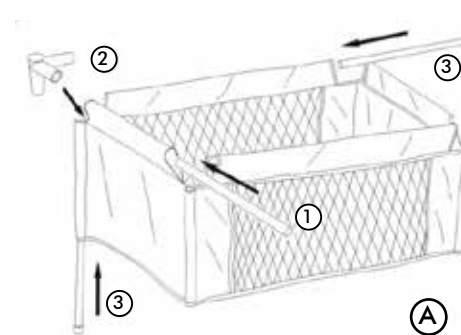
WAARSCHUWINGEN: niet geschikt voor kinderen jonger dan 3 jaar, kan gevaarlijk zijn omwille van kleine onderdelen en kleine stukjes die kunnen loskomen en ingeslikt kunnen worden. Verstikkingsgevaar.

Handen niet in bewegende delen steken.

Te monteren door een volwassene.

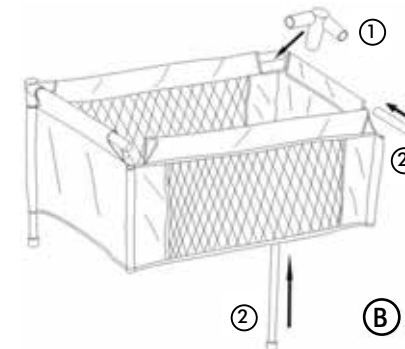
Dit product is niet geschikt voor vervoer van kinderen.

Verwijder alle verpakkingsmaterialen, vooraleer dit speelgoed aan een kind te geven.



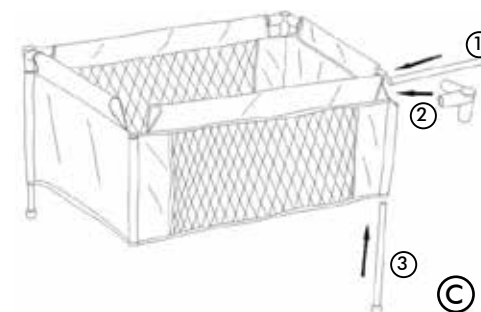
A

1. Schuif een korte stang horizontaal door de hoes
2. Sluit ze aan op een koppelstuk
3. Schuif een lange stang horizontaal en een korte stang verticaal door de hoezen. Bevestig ook deze twee stangen op hetzelfde koppelstuk.



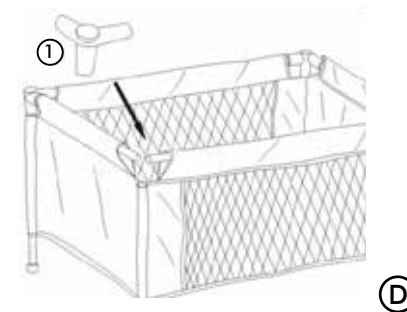
B

1. Bevestig een koppelstuk op het andere uiteinde van de lange stang
2. Schuif twee andere stangen door de hoes (één korte horizontaal + één korte verticaal).



C

1. Schuif een lange stang door de hoes
2. Sluit de lange en korte stangen aan op een koppelstuk
3. Schuif een korte stang verticaal door de hoes.

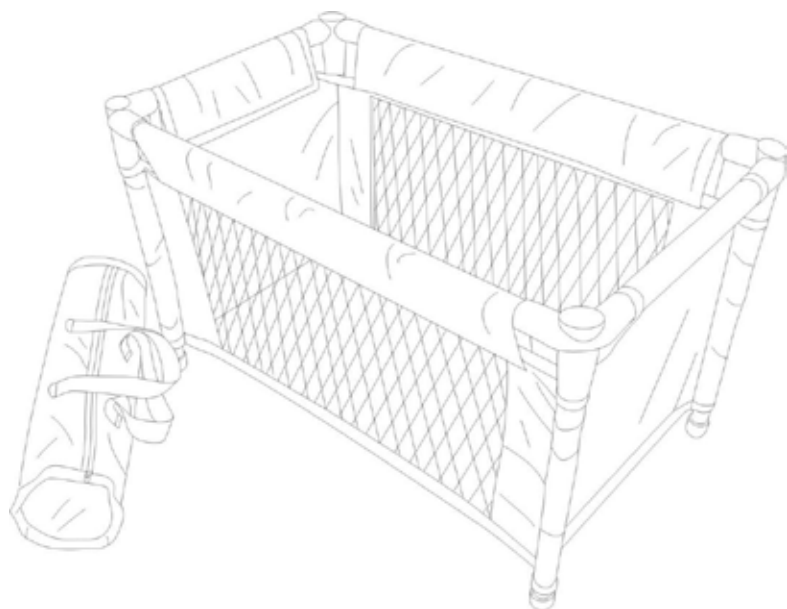


D

1. Sluit beide stangen bovenaan aan op een koppelstuk
2. Schuif een korte stang verticaal in de hoes.

NOTICE D'UTILISATION

Lit de voyage

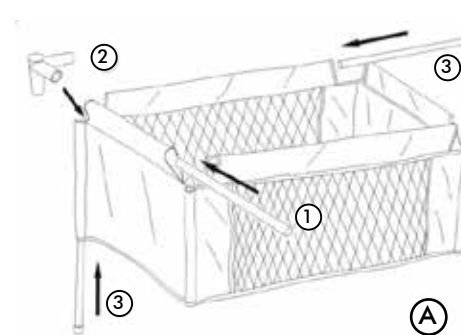


ATTENTION : ne convient pas aux enfants de moins de 3 ans, peut être dangereux à cause de petites pièces et de petits éléments détachables qui peuvent être avalés. Risque d'étouffement.

Ne mettez pas les mains dans les parties mobiles.

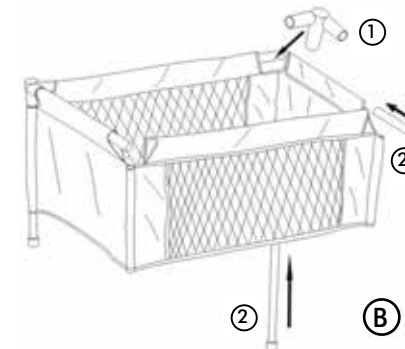
A monter par un adulte.

Ce produit ne convient pas pour transporter des enfants. Enlevez tout le matériel d'emballage avant de donner le jouet à l'enfant.



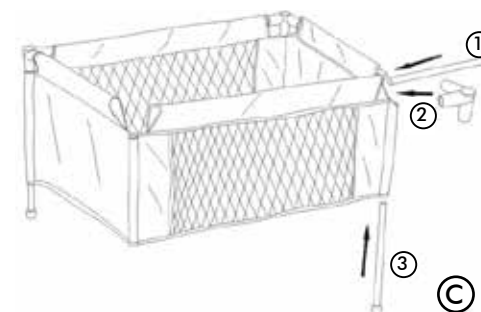
A

1. Insérez un tube court à l'horizontale dans la housse
2. Attachez un raccord au petit tube
3. Insérez un tube long à l'horizontale et un tube court à la verticale dans la housse. Fixez ces deux tubes au même raccord.



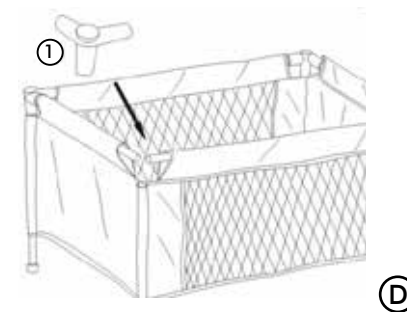
B

1. Attachez un raccord à l'autre extrémité du long tube
2. Insérez deux autres tubes dans la housse (un tube court à l'horizontale + un tube court à la verticale).



C

1. Insérez un long tube dans la housse
2. Attachez le tube long et le tube court au même raccord
3. Insérez un tube court à la verticale dans la housse.



D

1. Attachez les deux tubes supérieurs au même raccord
2. Insérez un tube court à la verticale dans la housse.