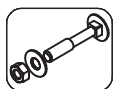


Z M8x90 - 8 szt. (a)



Z M8x80 - 4 szt. (b)

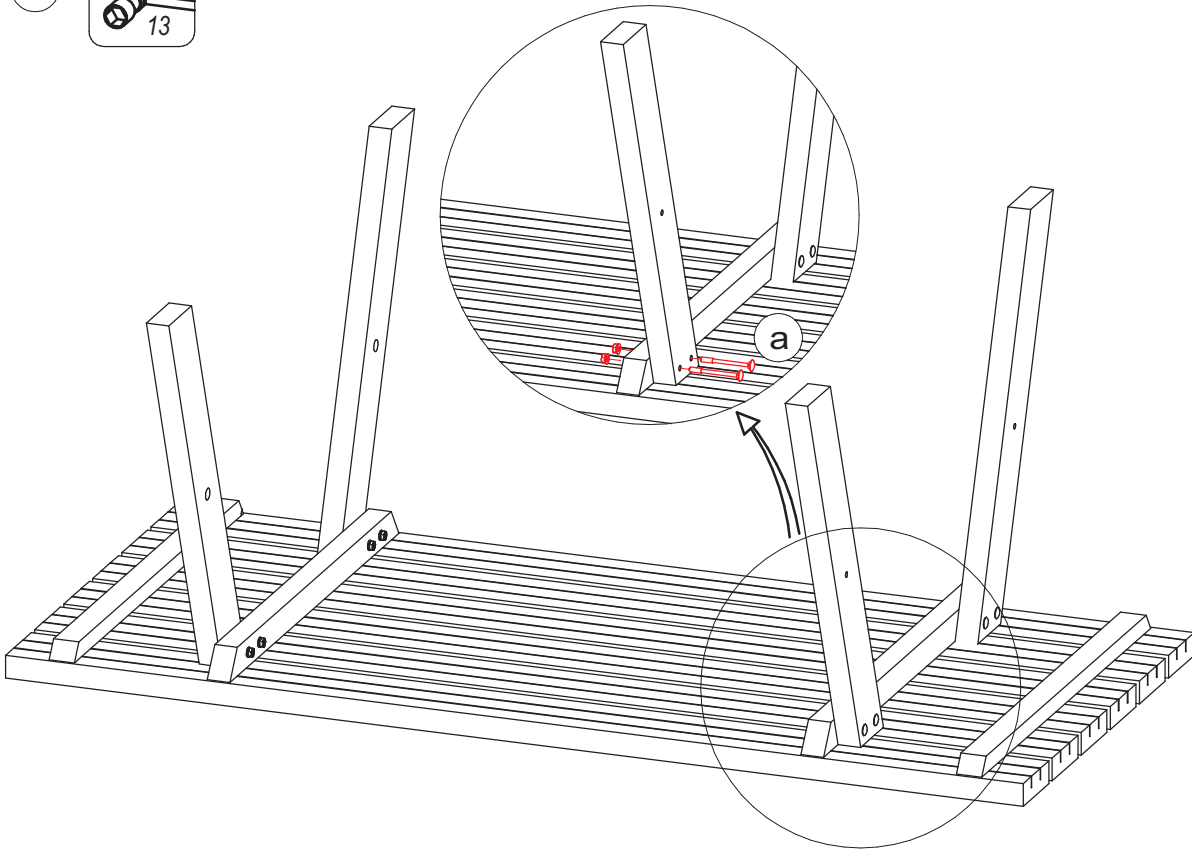


∅4x70 - 20 szt. (c)

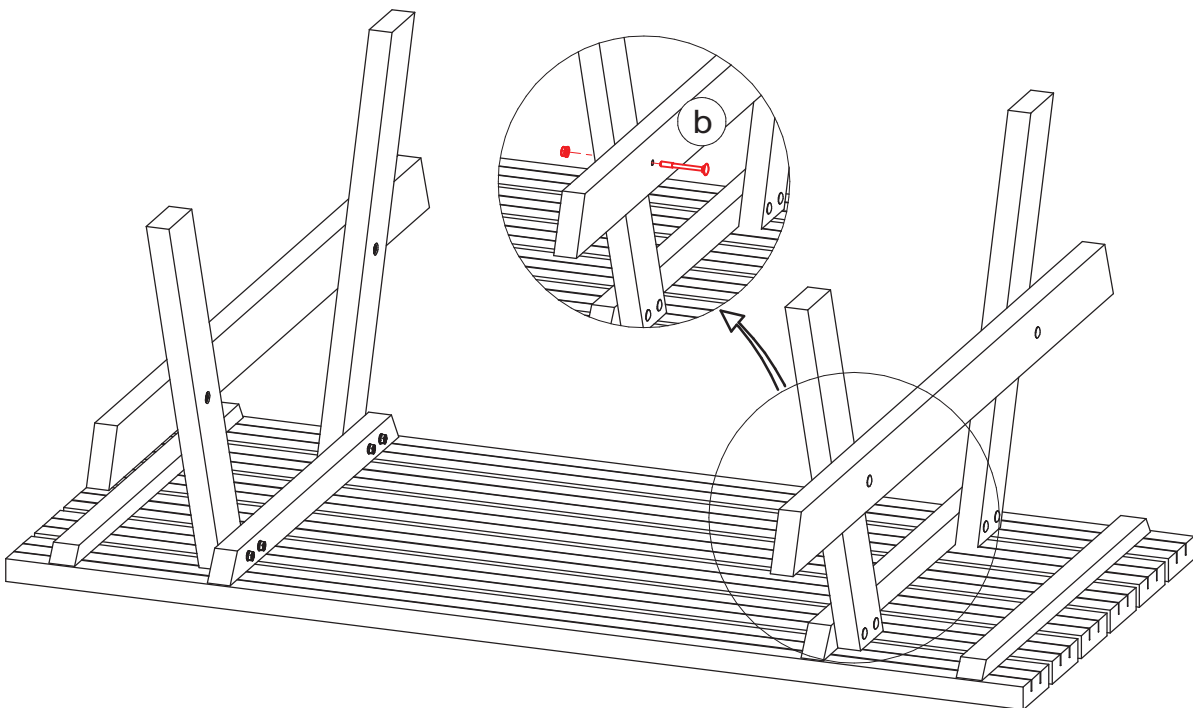
Elementy konstrukcyjne

A	Blat stołu	1 szt.
B	Noga od stołu	4 szt.
C	Deski nośne siedzeń	2 szt.
D	Łata usztywnienia podłużnego	2 szt.
E	Deska ławek	4 szt.

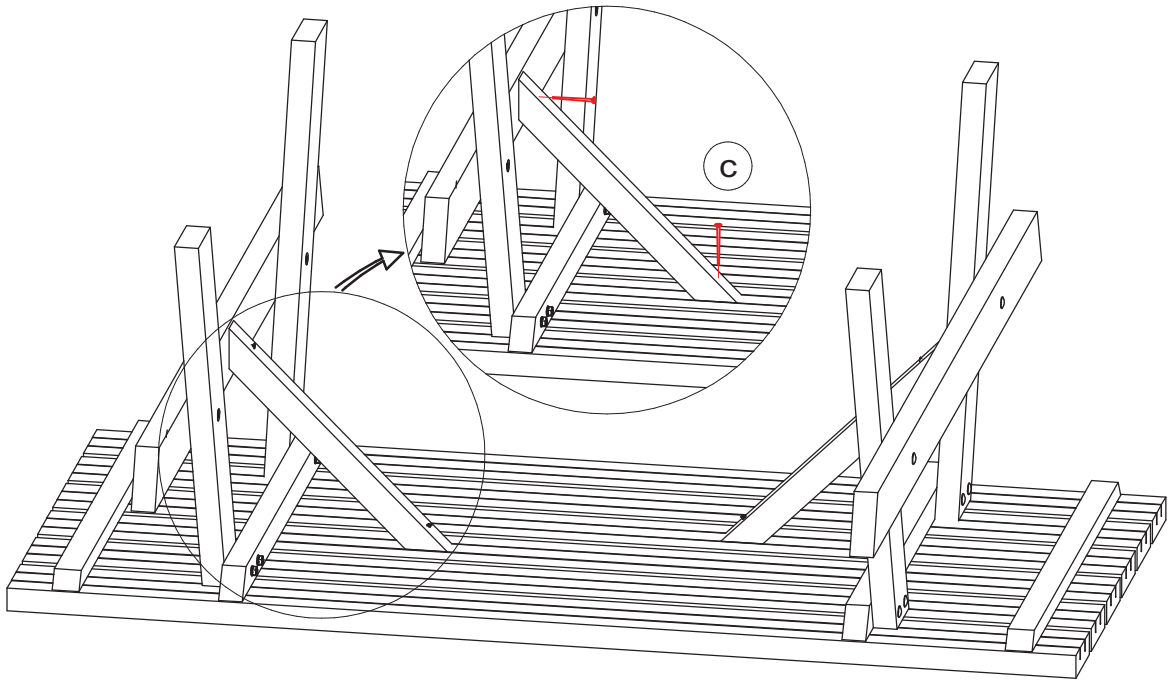
1



2



3



4

