



Demeyere
GROUP

178 à 184 ,rue de la Prévôté
BP 49 - 59840 PERENCHIES

266388 00

NOTICE DE
MONTAGE

INSTRUCCIONES
DE MONTAJE

MONTAGEANLEITUNG

ASSEMBLY
INSTRUCTIONS

ISTRUZIONI DI
MONTAGGIO

MONTAGEVOORSCHRIFT

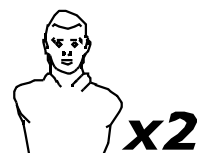
INSTRUÇÕES
DE MONTAGEM

INSTRUKCJA
MONTAŻU

NAPUTCI ZA
MONTAŽU



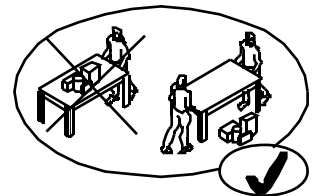
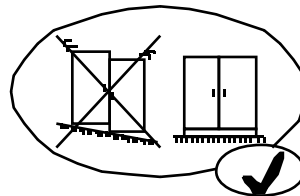
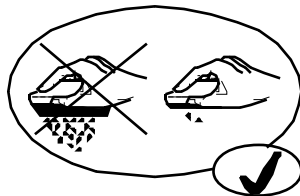
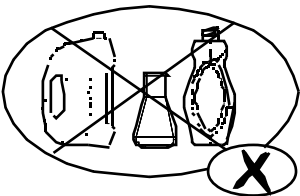
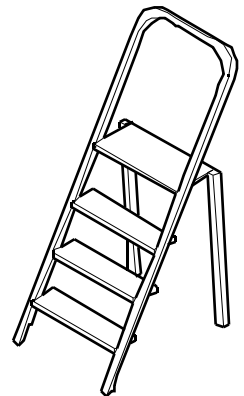
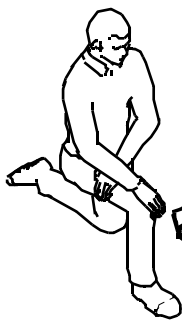
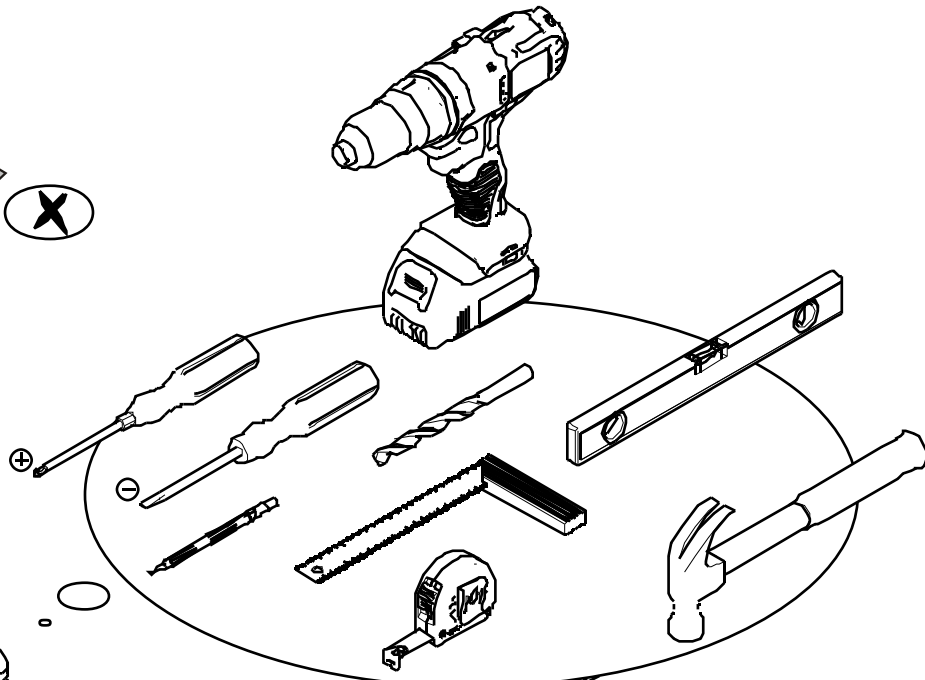
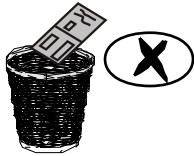
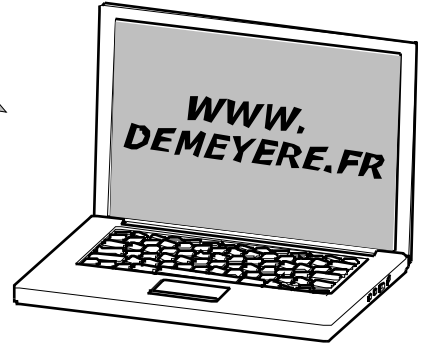
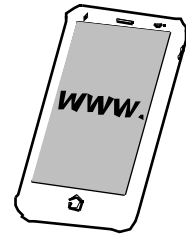
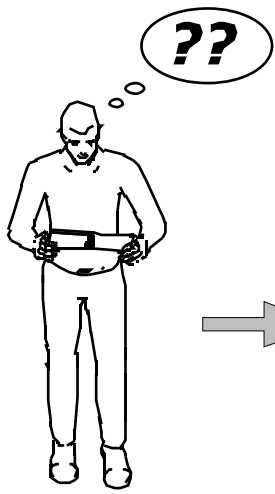
3H 00 Mn



Fabriqué
en France

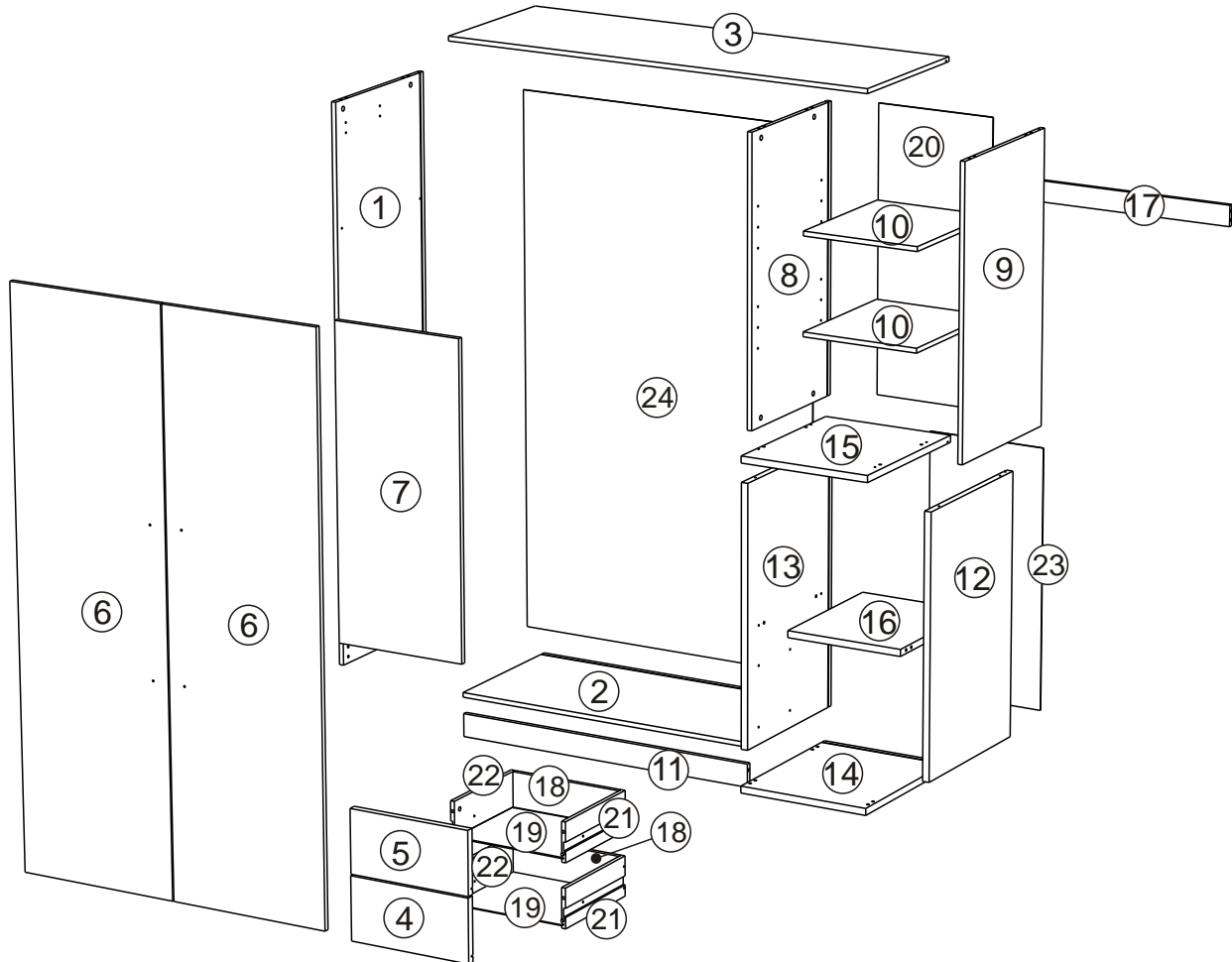
91846

01/17

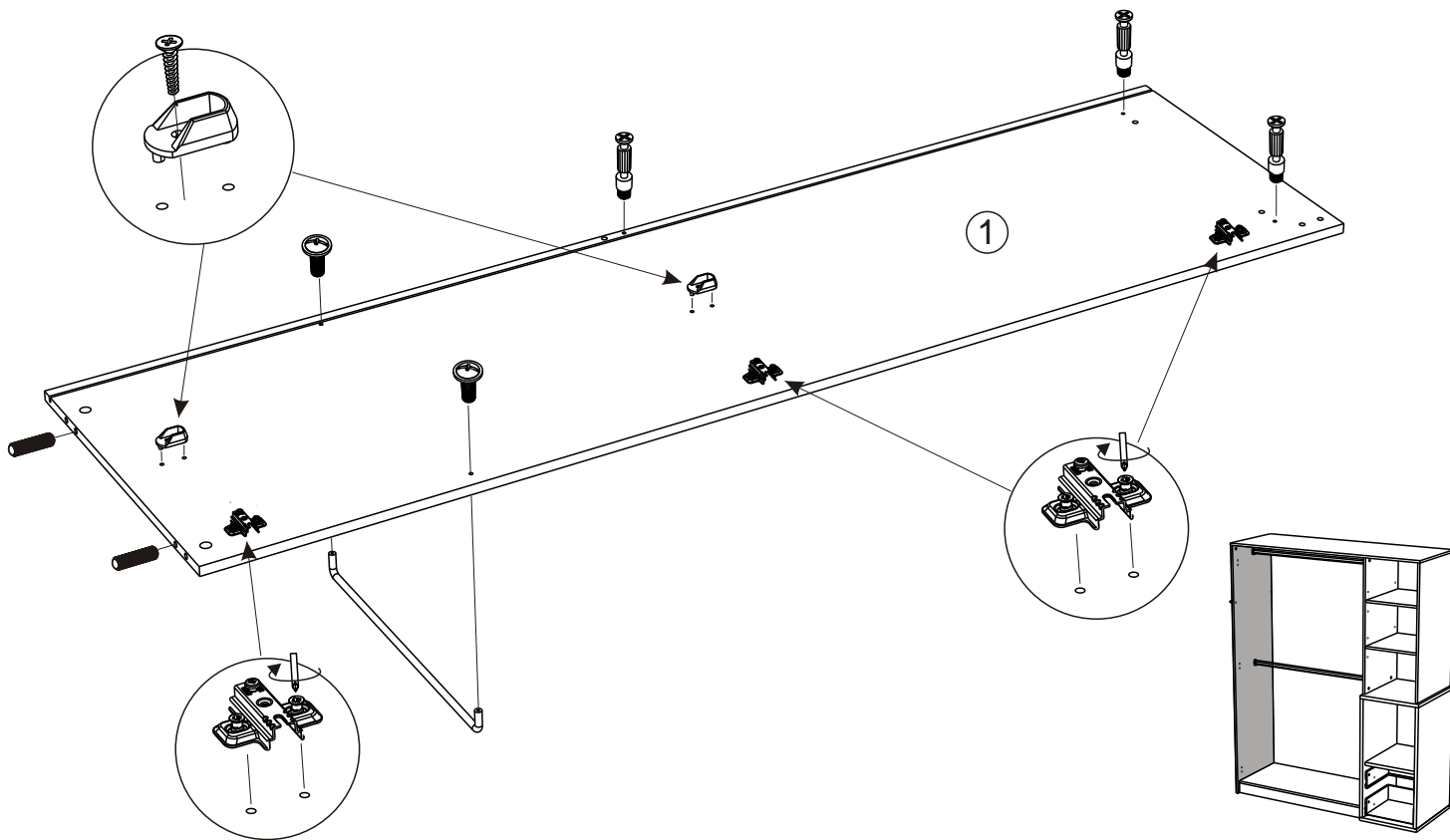


340750	X4	434	x1	706	X8	340361	x4	340360	x4	70	X24	71	X20
													Ø15mm
729	X27	359407	X4	333115	X8	333102	X8	732	X1	921	X8	949	X28
			Ø12mm								4x22		3.5x15
935	X9	983	X4	913	x8	340133	X4	928	X12	700	X2	444	X8
	3x12		4x9		4x30		4x30		6.3x9				
14934	X2	310040	X4	330258	X2	332983	X3	332282	X3	333104	X3	352027	X2
							Ent. 128mm		Ent. 448mm				
364449			x1	121	X1	524	X2	353005	X2	340047	X2		

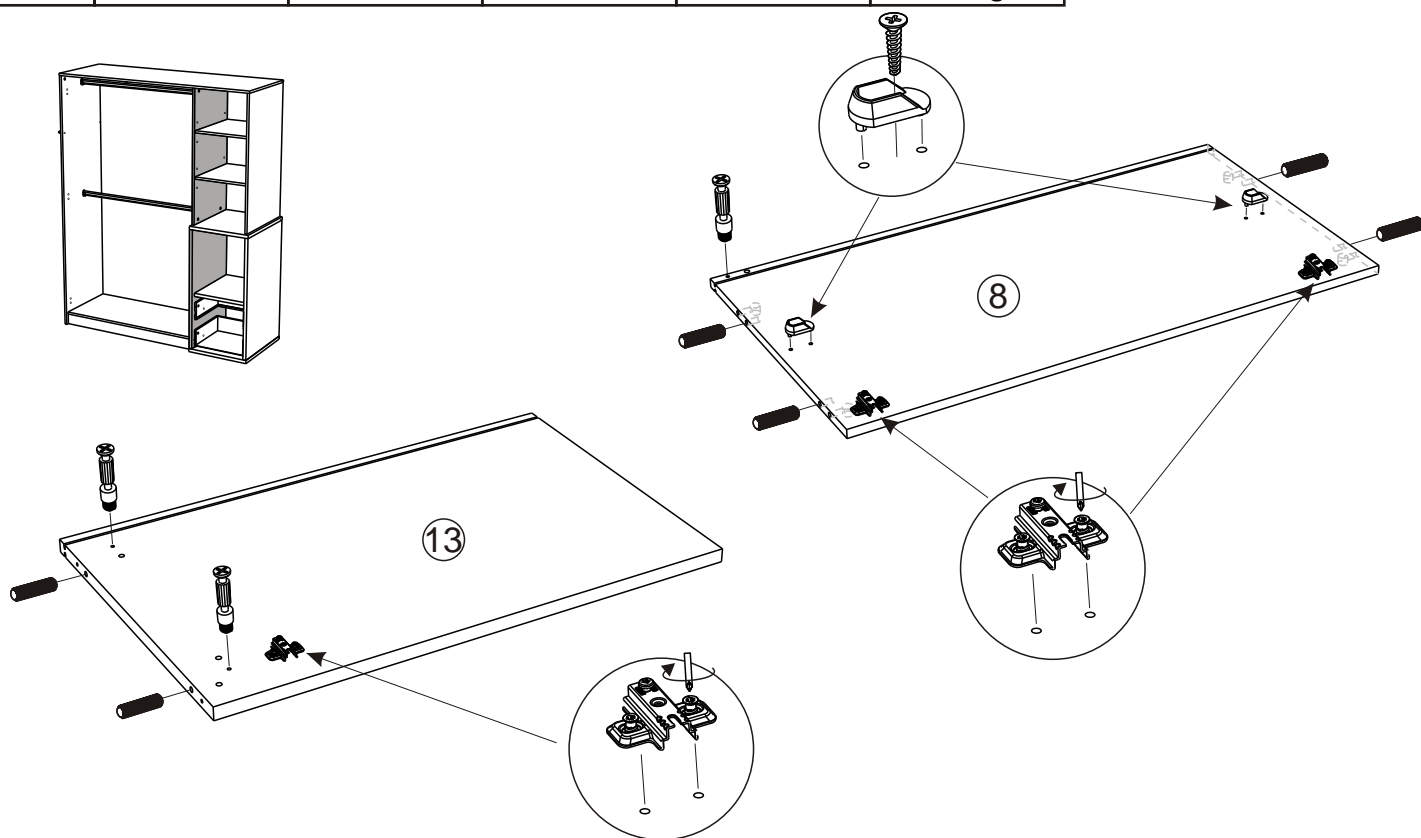
1	1792x498	x1
2	1008x480	x1
3	1439x500	x1
4	380x190	x1
5	380x190	x1
6	1714x500	X2
7	909x393	x1
8	913x480	x1
9	913x498	x1
10	382x451	X2
11	1008x74	x1
12	835x515	X1
13	835x515	x1
14	430x517	x1
15	430x517	x1
16	384x463	x1
17	1008x74	x1
18	351x120	x2
19	362x325	x2
20	918x393	x1
21	325x120	x2
22	325x120	x2
23	849x398	x1
24	1717x1019	x1



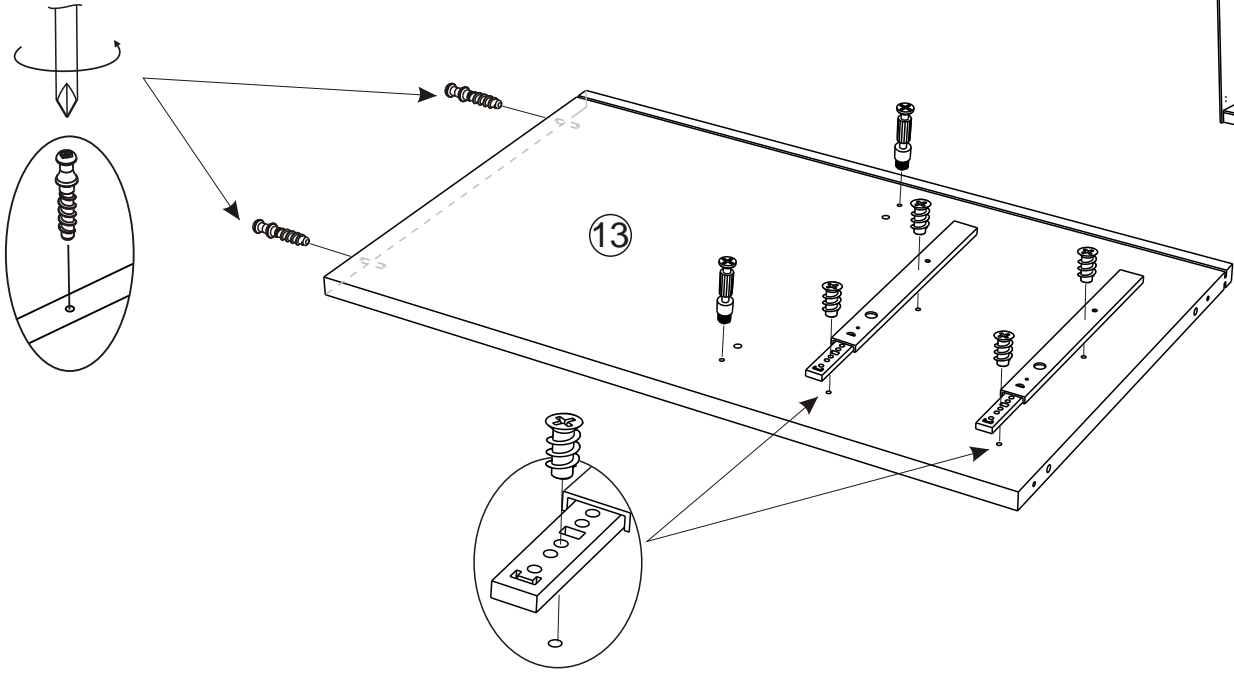
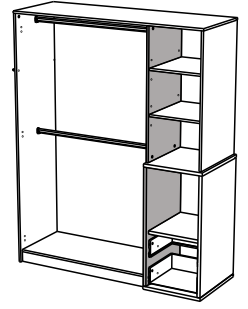
1	70	X3	729	X2	333102	X3	935	X2	310040	X2	921	X2	332282	X1



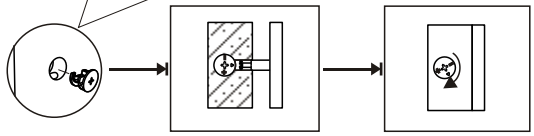
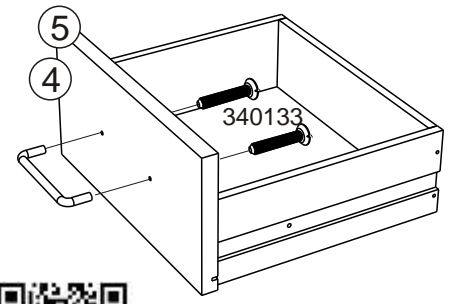
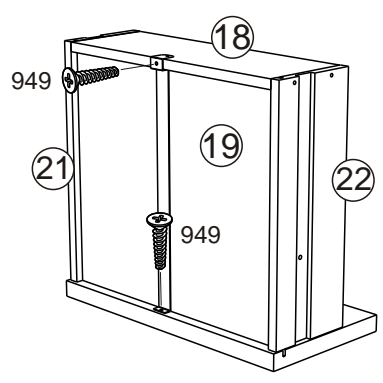
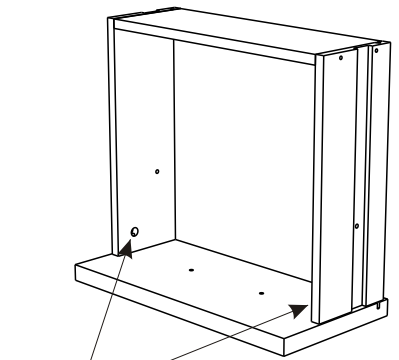
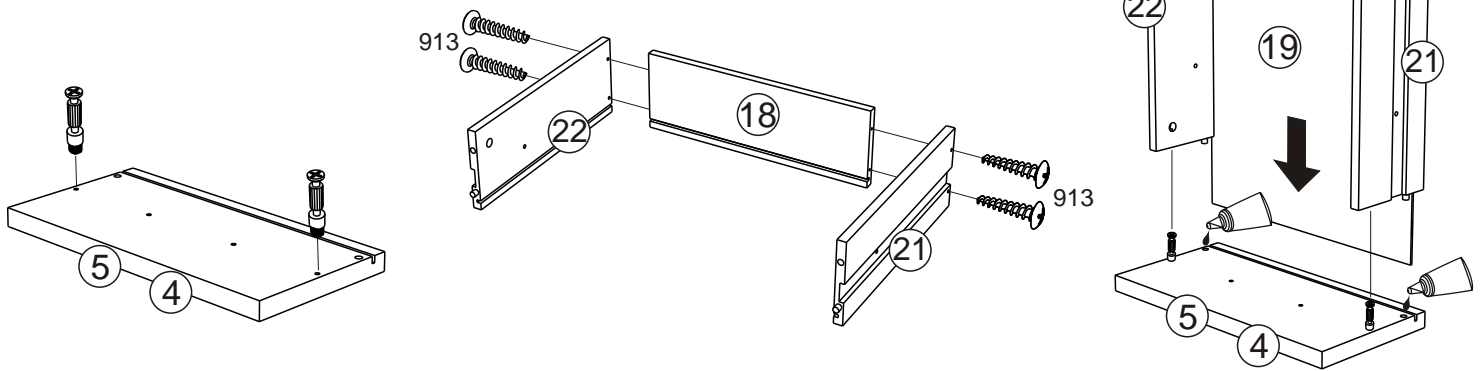
2	70	X3	729	X6	333102	X3	935	X2	310040	X2



3	340360	X2	70	X2	352027	X1	928	X4





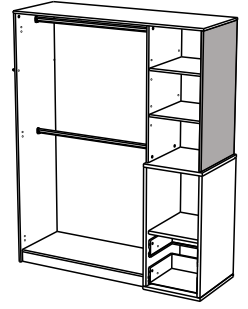
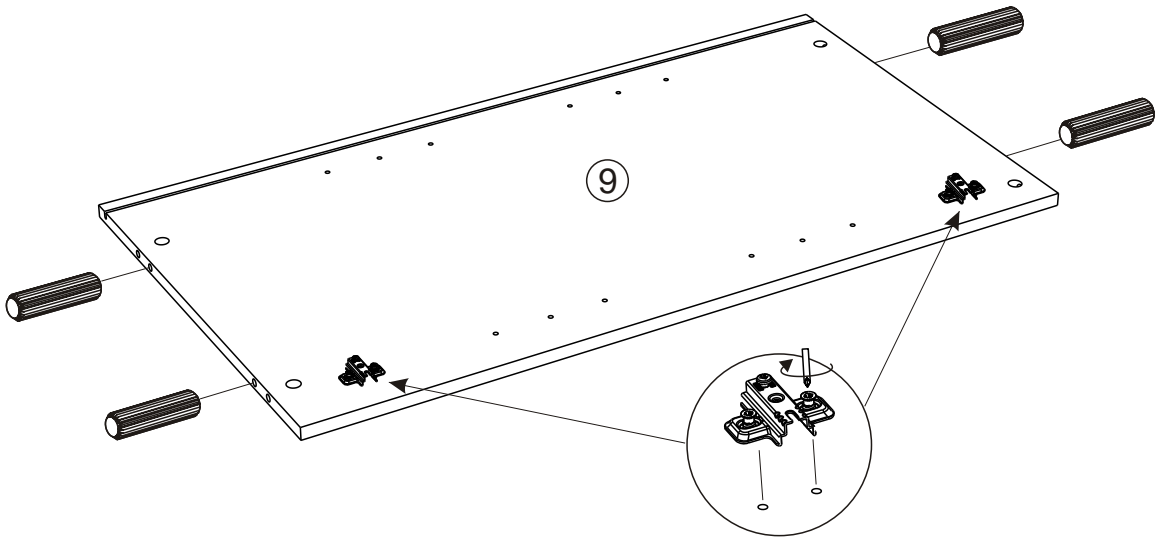
4	70	X4	913	X8	732	X1	359407	X4	330258	X2	949	X4	332983	X2
	340133	X4												

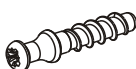
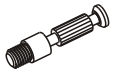





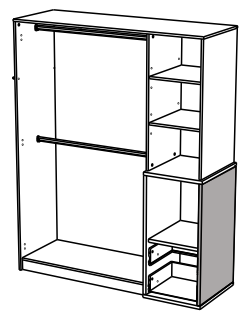
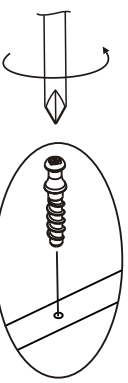
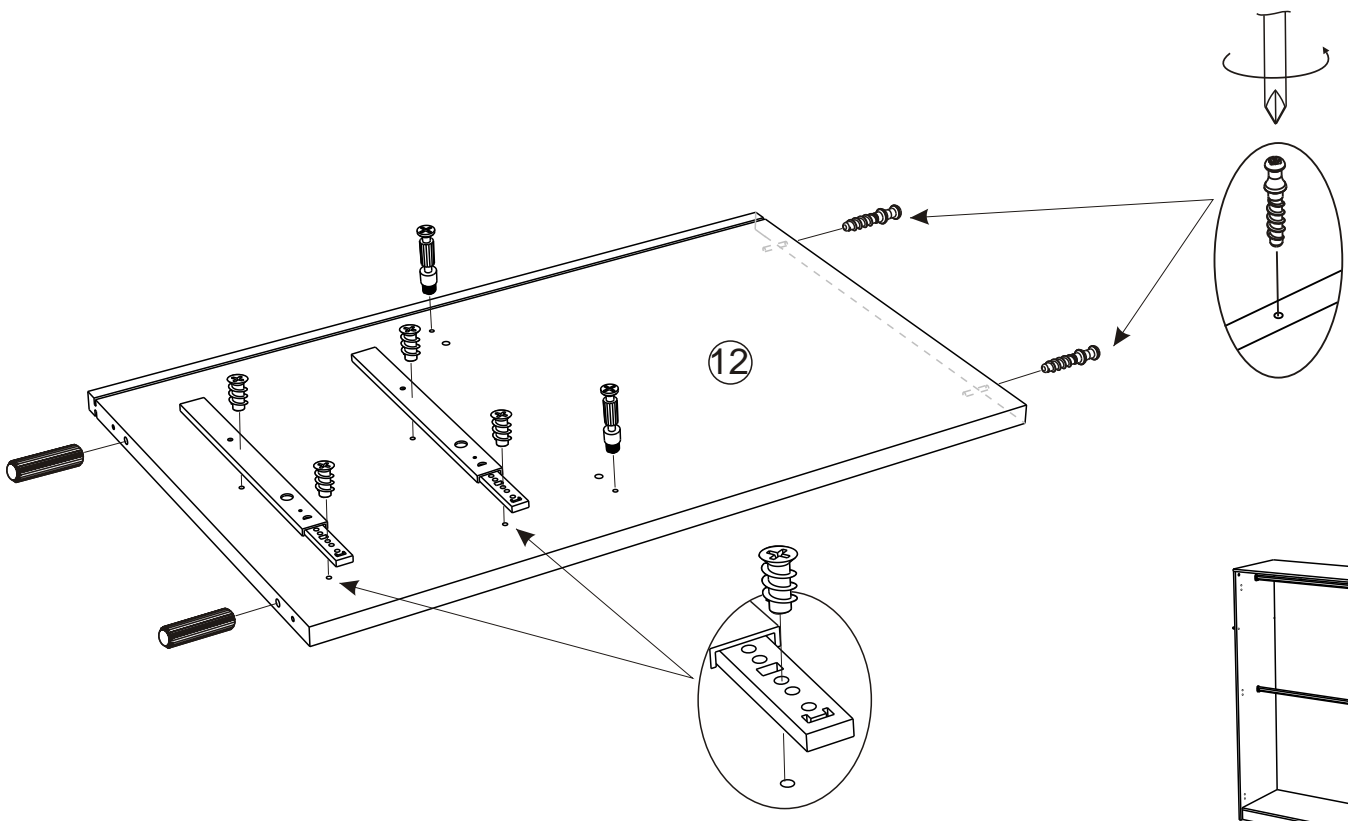
www.Demeyere.fr



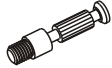
X2

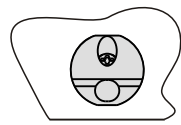
5	729	X4	333102	X2
				



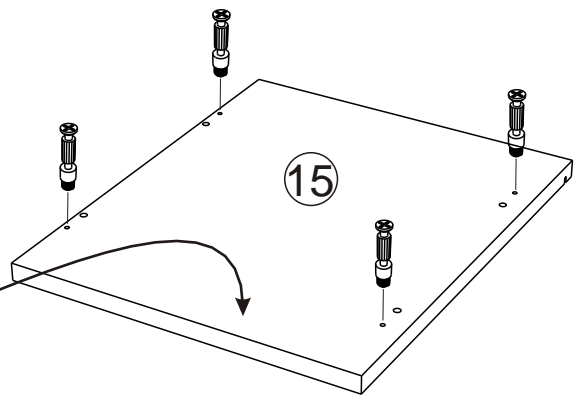
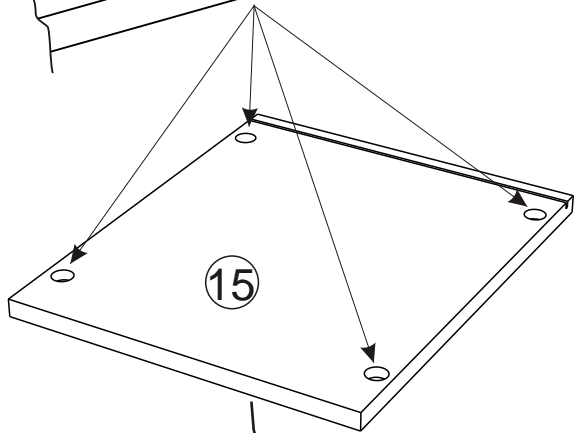
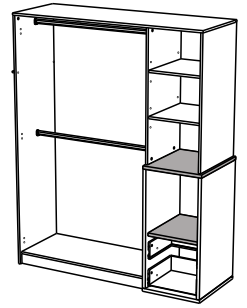
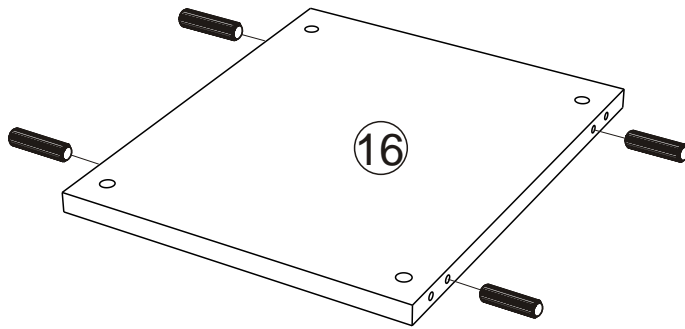
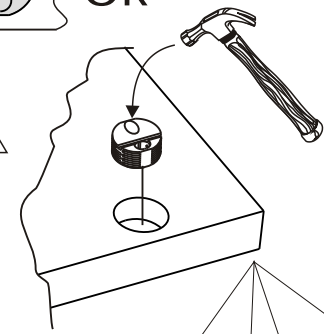
6	340360	X2	70	X2	352027	X1	928	X4	729	X2
										

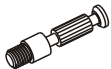




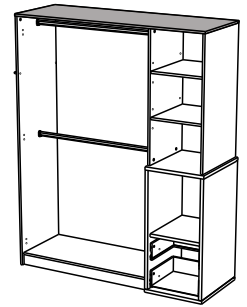
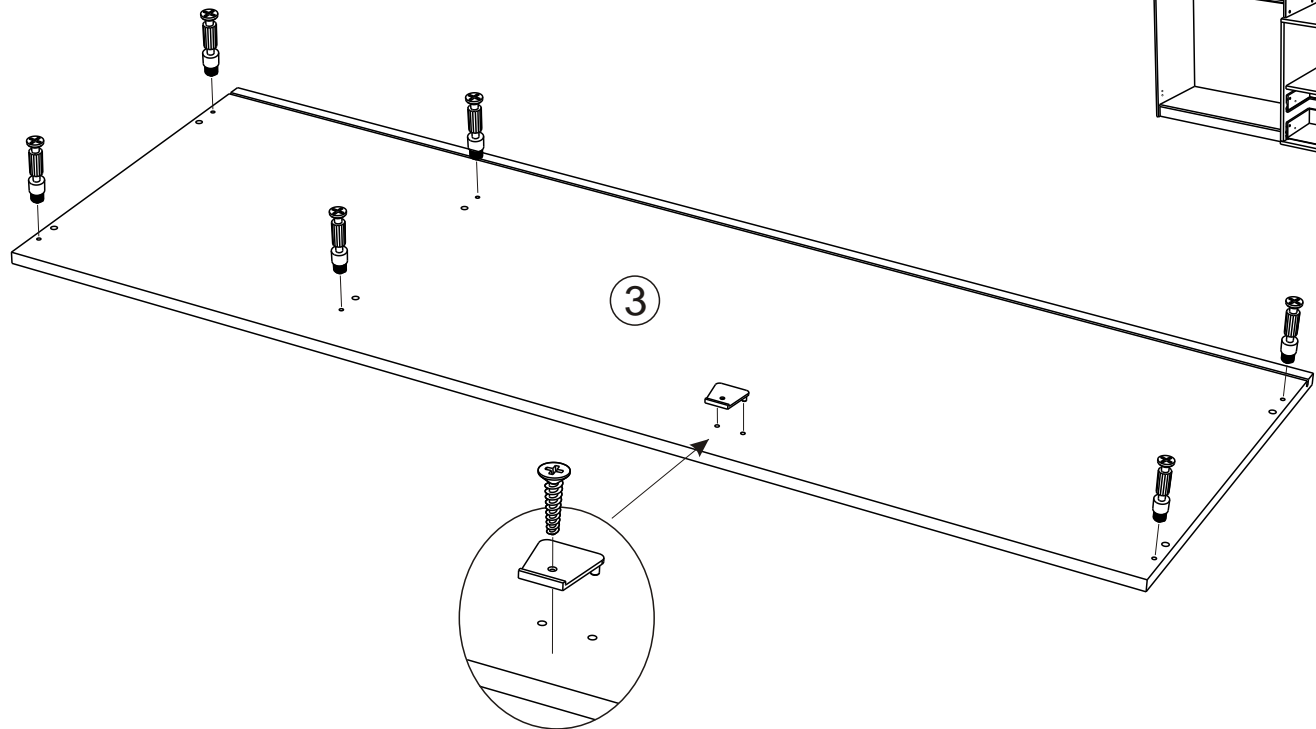
7	729	X4	340361	X4	70	X4
						



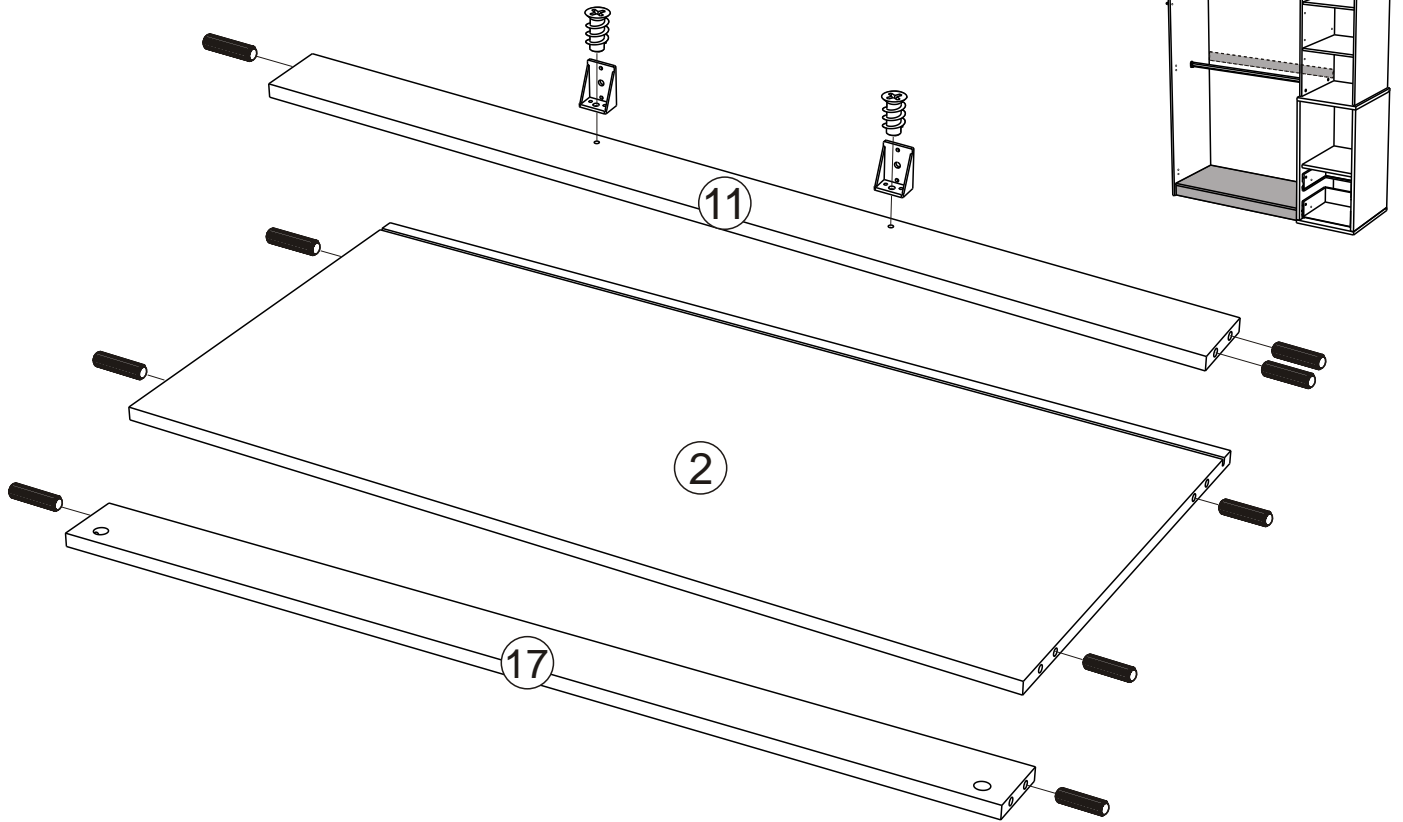
ok



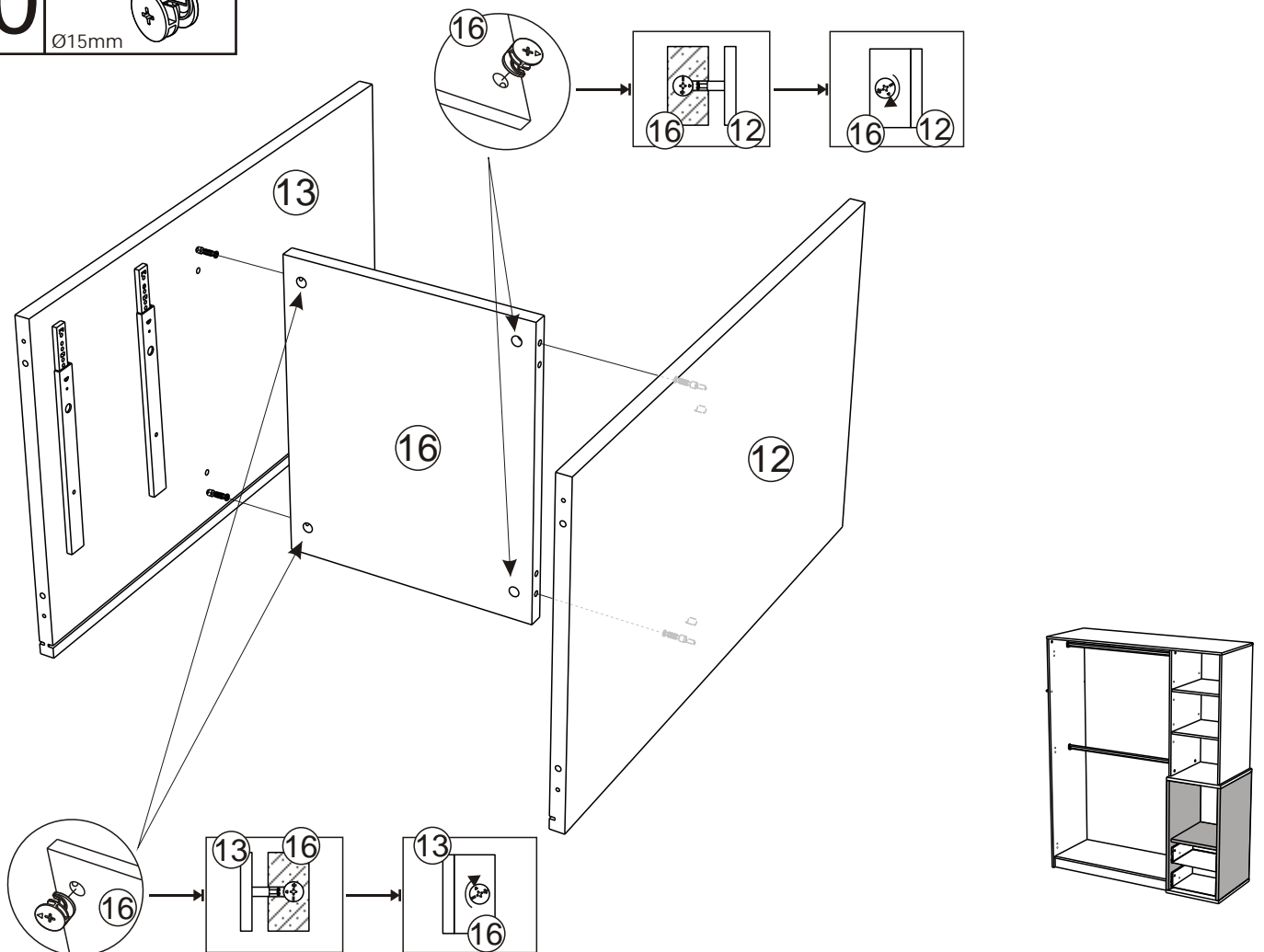
8	70	X6	121	X1	935	X1
						


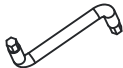


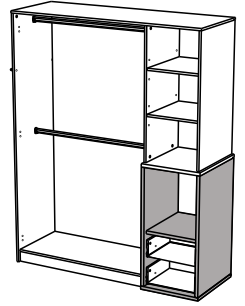
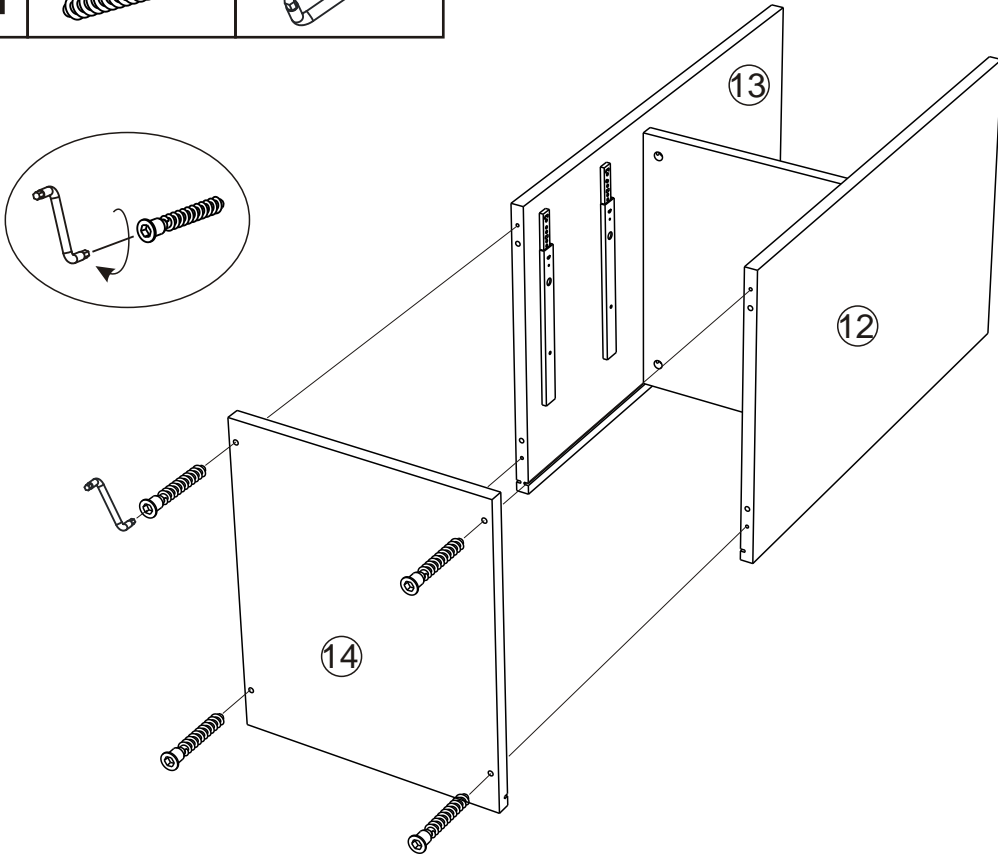
9	524	X2	928	X2	729	X9



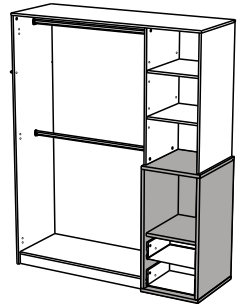
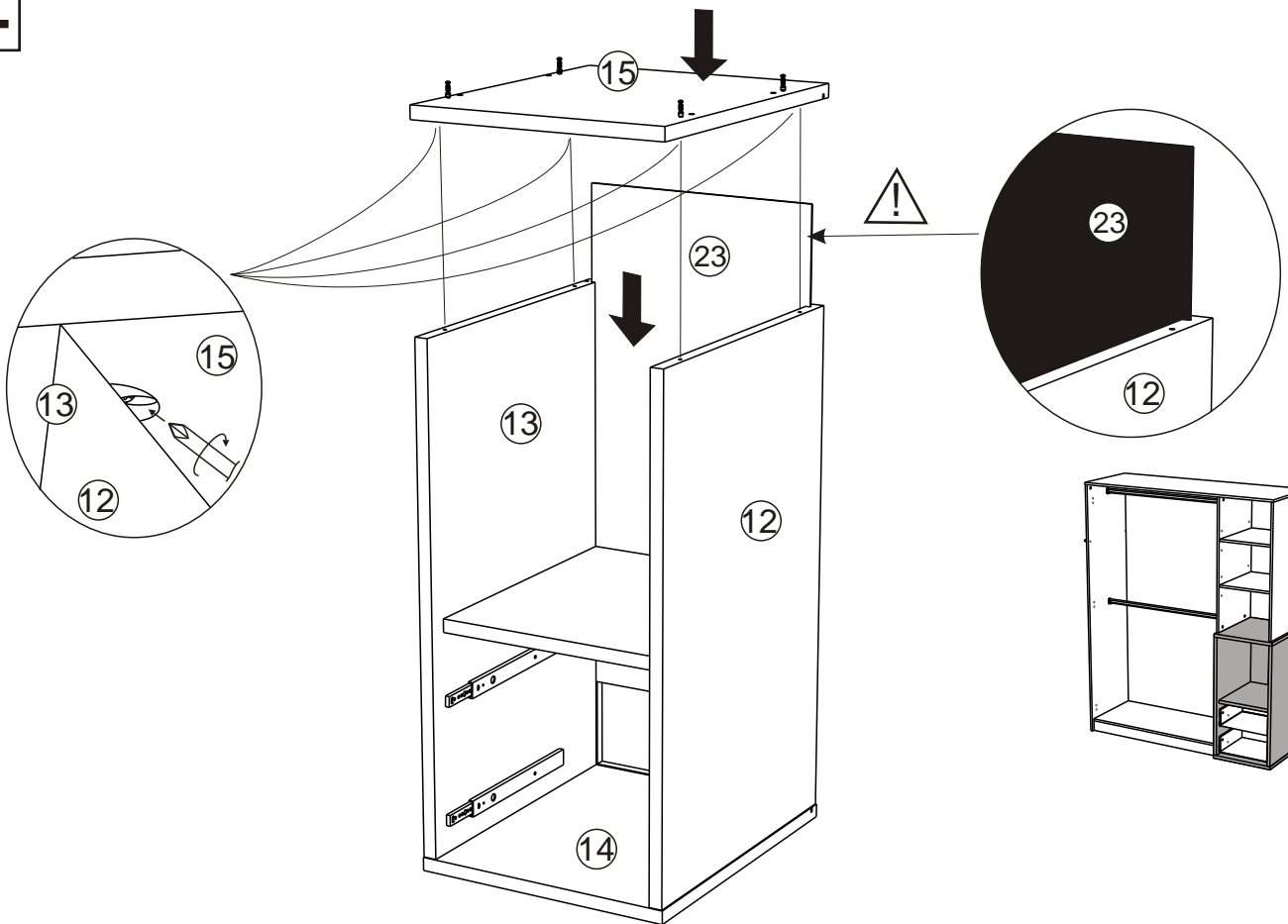
10	71	X4

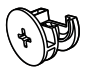


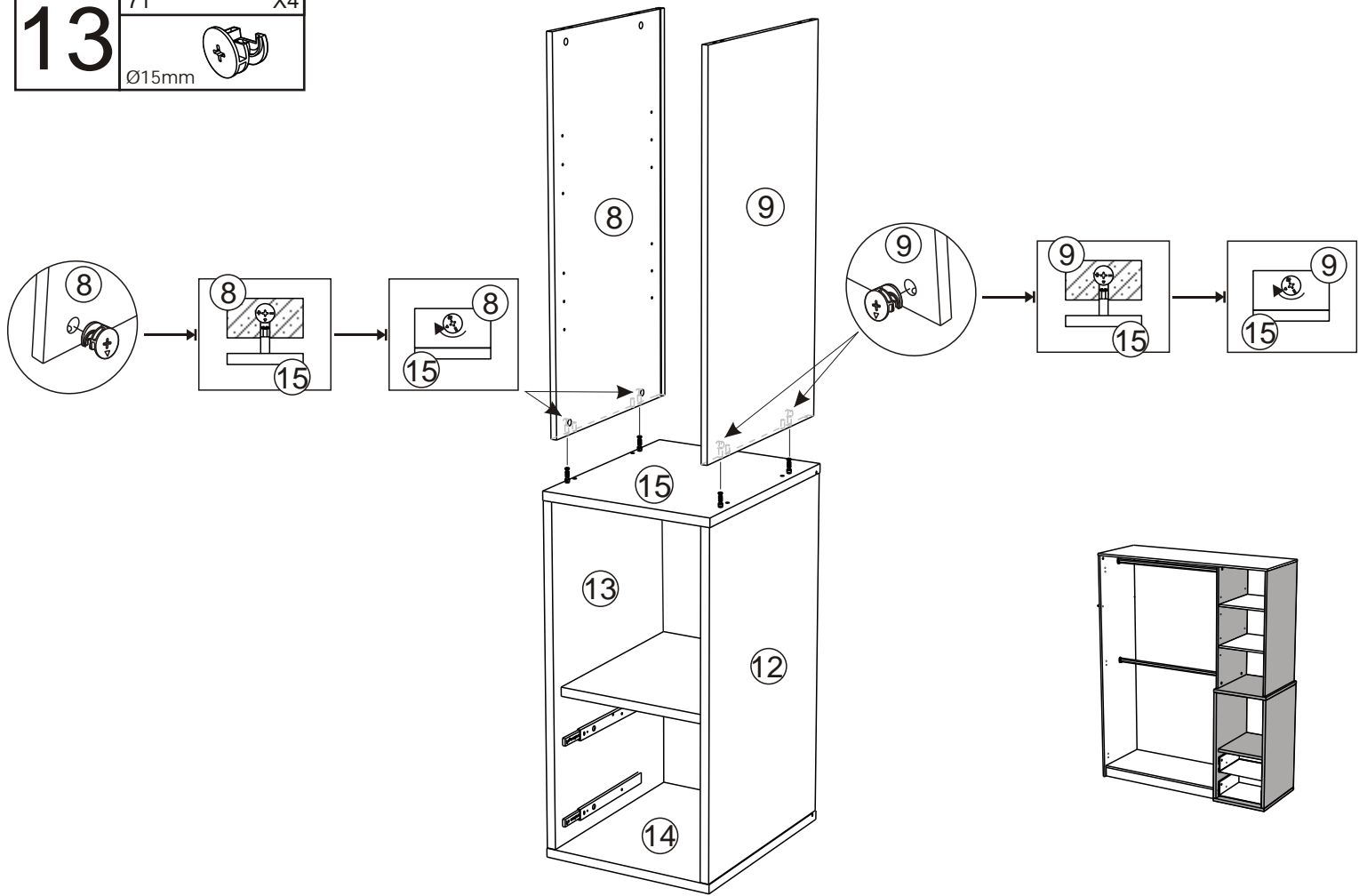
11	340750	X4	434	x1
				




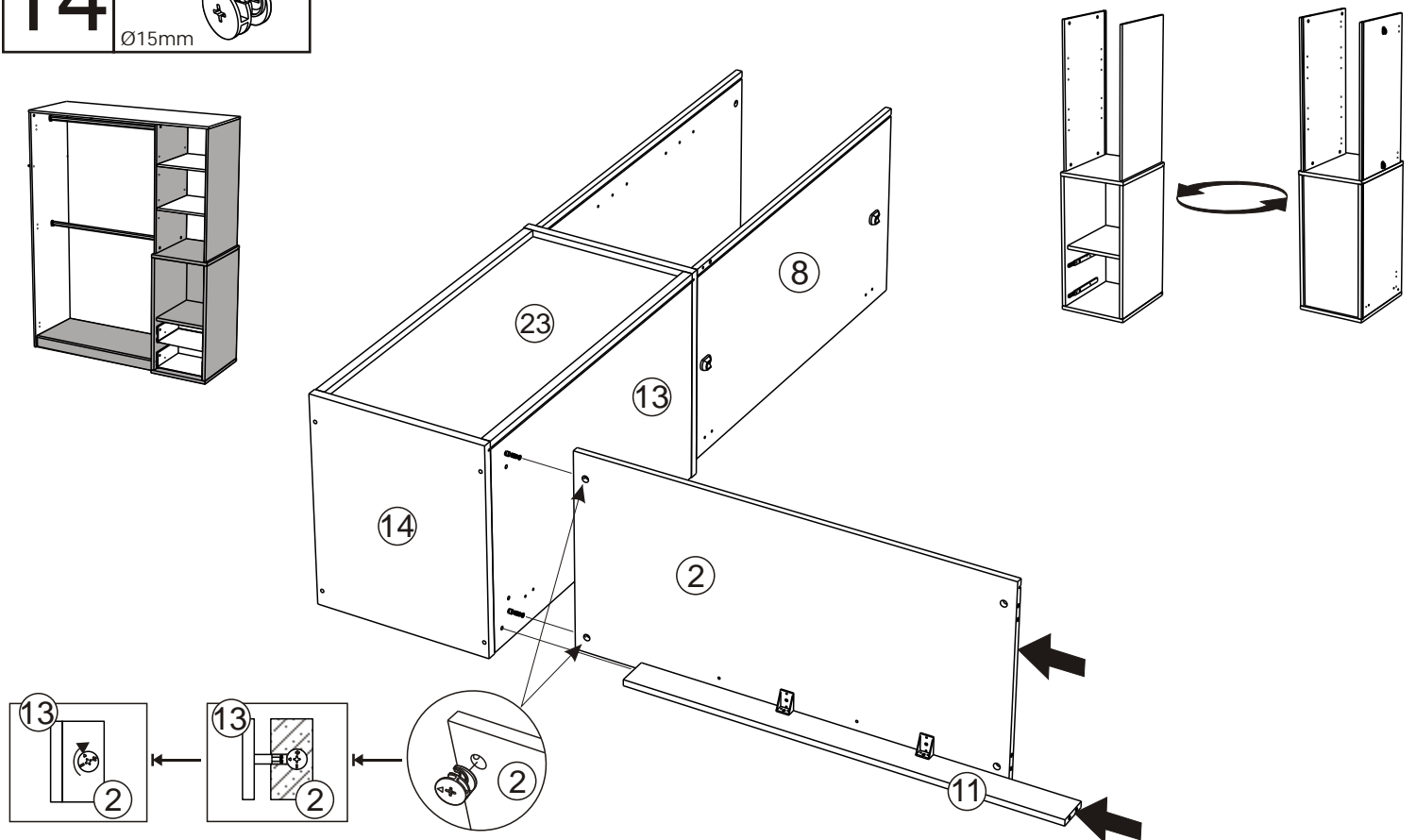
12



13	71	X4
	 Ø15mm	



14	71	X2
	 Ø15mm	

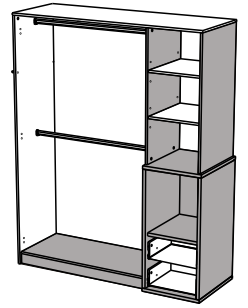
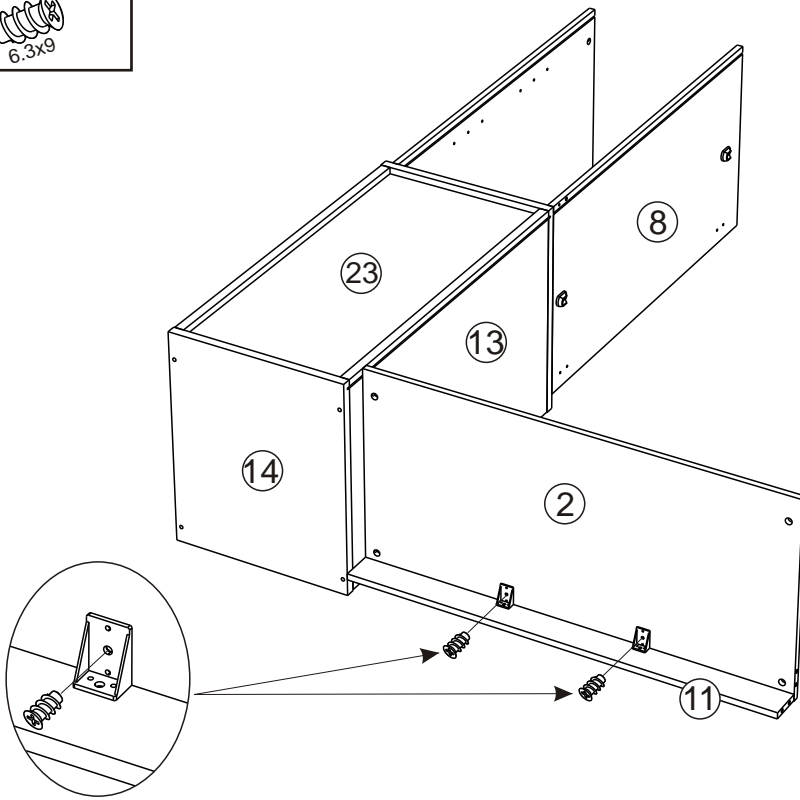


15

928 X2



6.3x9

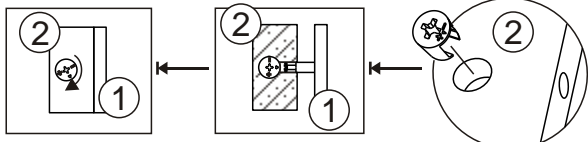
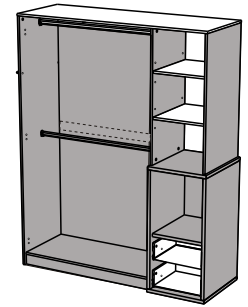
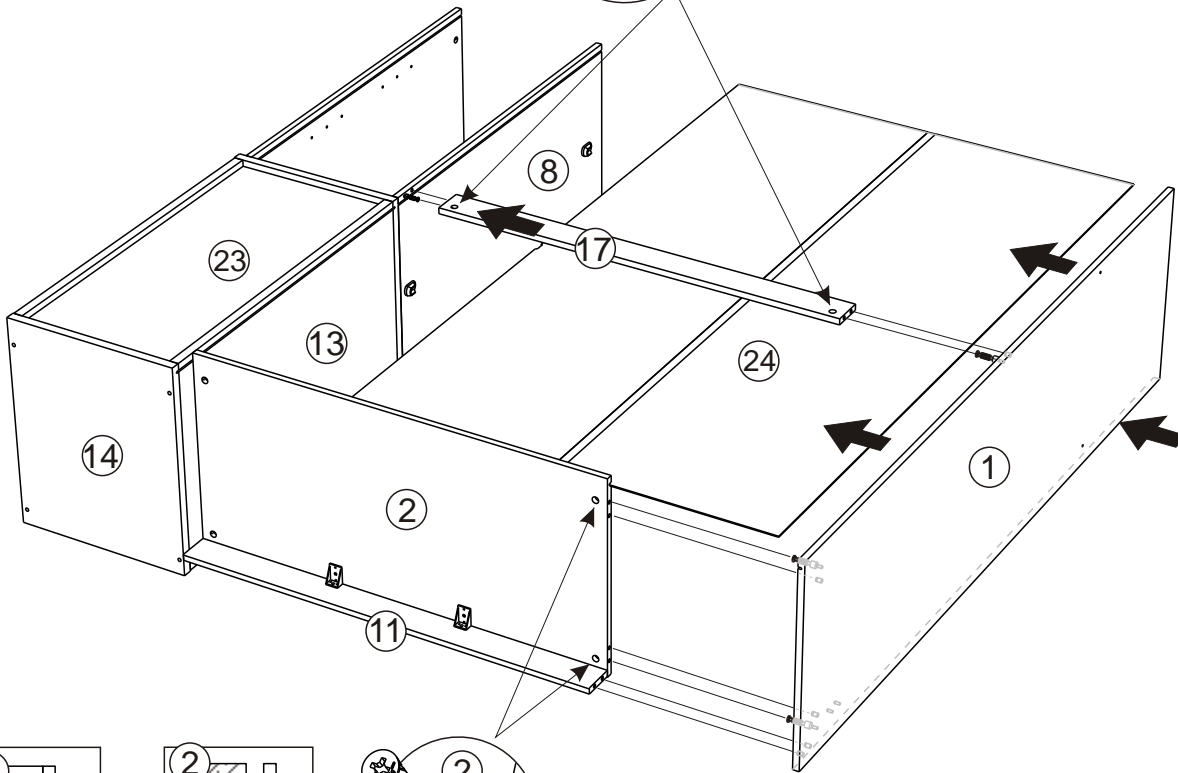
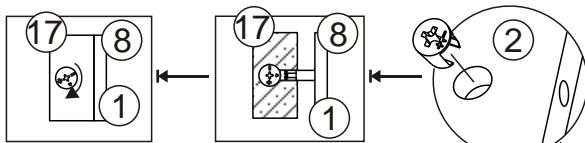


16

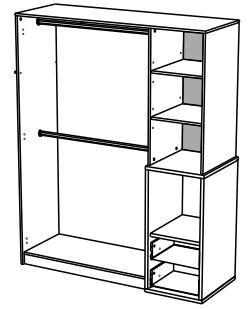
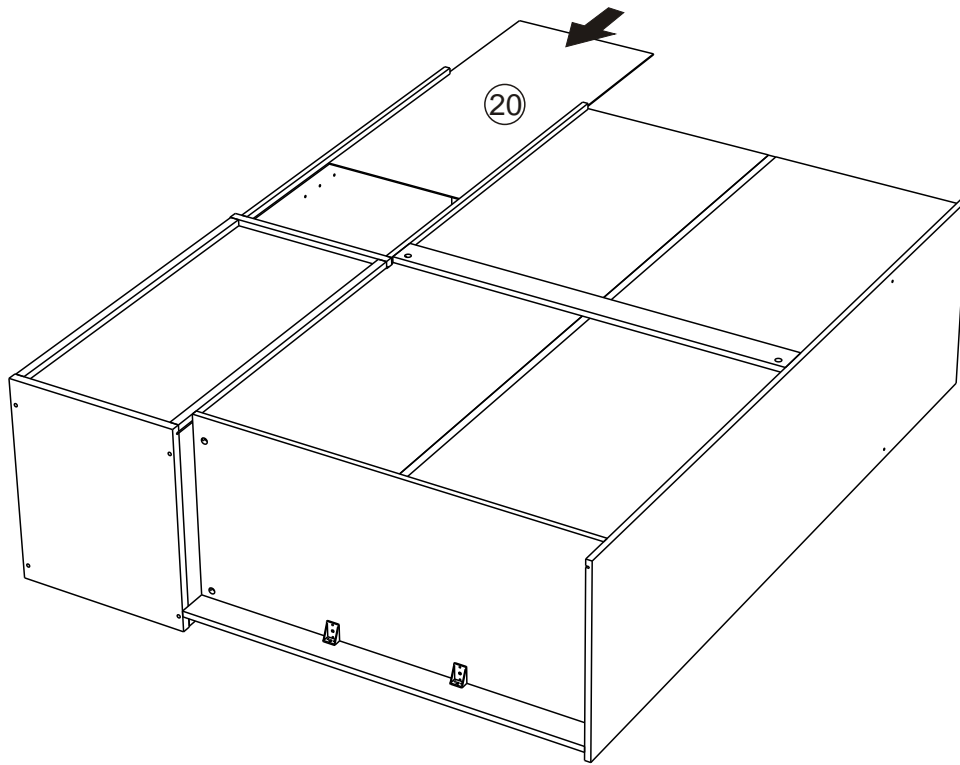
71 X4



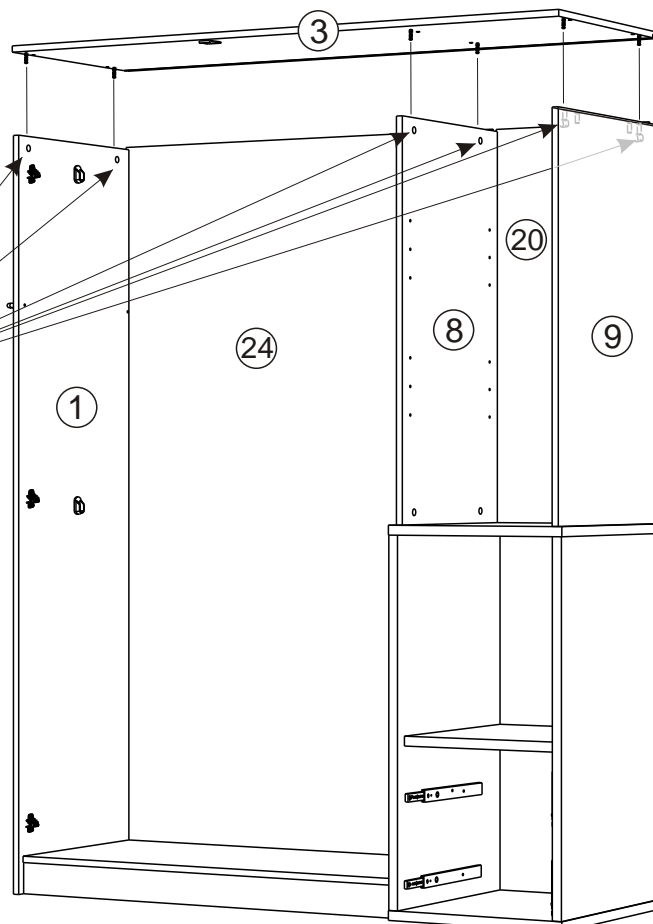
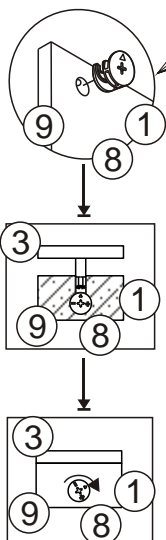
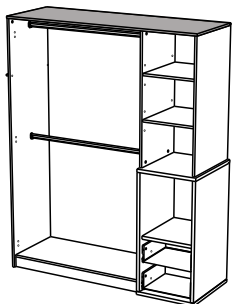
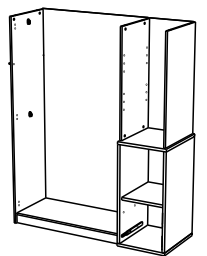
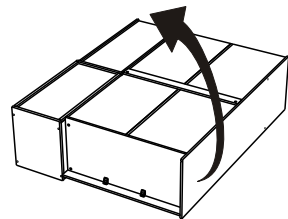
Ø15mm


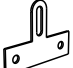




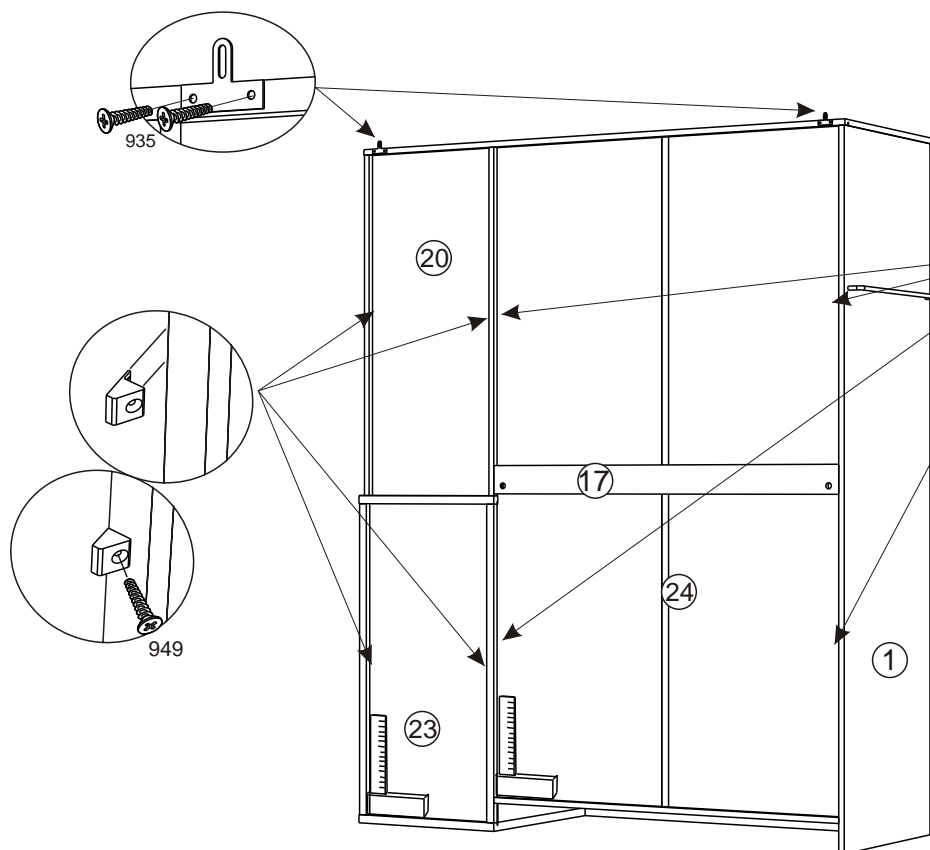
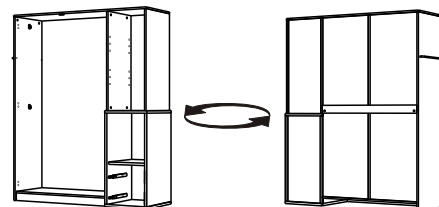
17

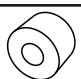


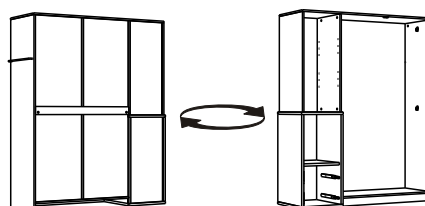
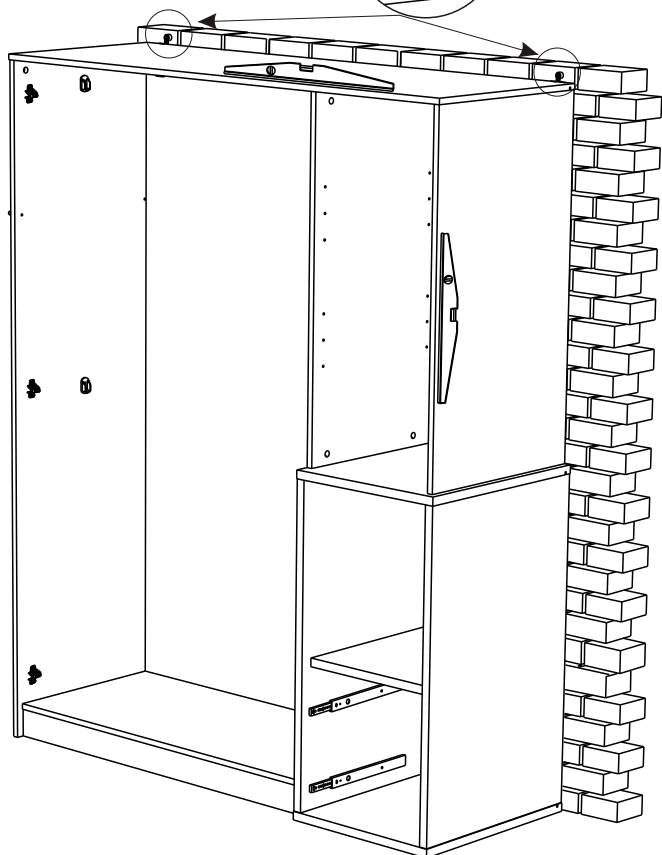
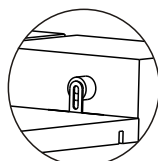
18 71 X6
Ø15mm



19	935	X4	353005	X2	444	X8	949	X8
								



20	340047	X2
		



FR MEUBLES A FIXER AU MUR:

- FIXER LE MEUBLE AVEC LES ATTACHES MURALES PREVUES A CET EFFET.
- LES VIS ET LES CHEVILLES NE SONT PAS FOURNIES.
- UTILISER DES VIS ET DES CHEVILLES ADAPTEES AU SUPPORT.

ES MUEBLES A FIJAR EN LA PARED:

- FIJAR E L MUEBLE CON LAS GRAPAS PREVISTA.
- LOS TORNILLOS Y CLAVIJAS SON NO SURTIDOS.
- USO TORNILLOS Y CLAVIJAS ADAPTADO PARA E L SOPORTE.

PT MOVEIS A FIXAR NA PAREDE:

- FIXAR O MOVEL COM OS PRENDES PREVISTOS.
- OS PARAFUSSOS E AS CAVILHAS NAO SAO PROVIDOS.
- UTILIZACAO OS PARAFUSSOS E AS CAVILHAS SAO ADAPTADOS OA SUPORTE.

EN FURNITURE TO BE HOLD ON THE WALL:

- HOLD THE FURNITURE WITH THE FASTENING PROVIDED FOR THIS PURPOSE.
- SCREWS AND PEGS ARE NOT SUPPLIED.
- USE SCREWS AND PEGS ADAPTED TO THE SUPPORT.

IT MOBILI DA FISSARE AL MURO:

- FISSARE IL MOBILE CON LE FLANGIE PREVISTE A TALE SCOPO.
- LE VITI ED I PERNI NON SONO FORNITE.
- USO LE VITI ED I PERNI ADATTATO AL TIPO DI SUPPORTO.

PL MEBEL PRZEZNACZONY DO ZAINSTALOWANIA NA SCIANIE:

- NALEZY ZAMONTOWAC TEN MEBEL NA SCIANIE PRZEZNACZONYMI DO TEGO CELU UCHWYTAMI.
- SPRAWDZIC CZY SRUBY I KOSZULKI NIE SA PRZEWDZIANE.
- WYKORZYSTANIE SPRAWDZIC CZY SRUBY I KOSZULKI SA ODPOWIEDNIEJ WIELKOSCI W STOSUNKU DO UCHWYTOW;

DE MOEBEL AN DER MAUER ZU BEFESTIGEN:

- BEFESTIGEN SIE DAS MOEBELSTUECK MIT DEN DAFUER VORGEGEHEHEN BEFESTIGUNGSHAKEN.
- DIE SCHRAUBEN UND DUEBEL SIND NICHT IN DER PACKUNG ENTHALTEN.
- UEBERPRUEFEN SIE DASS DIE SCHRAUBEN UND DUEBEL MIT DEM MATERIAL DER MAUER UEBERE INSTIMMEN.

NL MEUBELS DIE AAN DE MUUR GEFIXEERD MOETEN WORDEN:

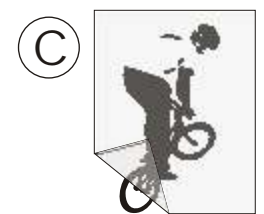
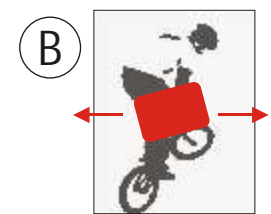
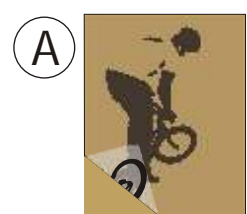
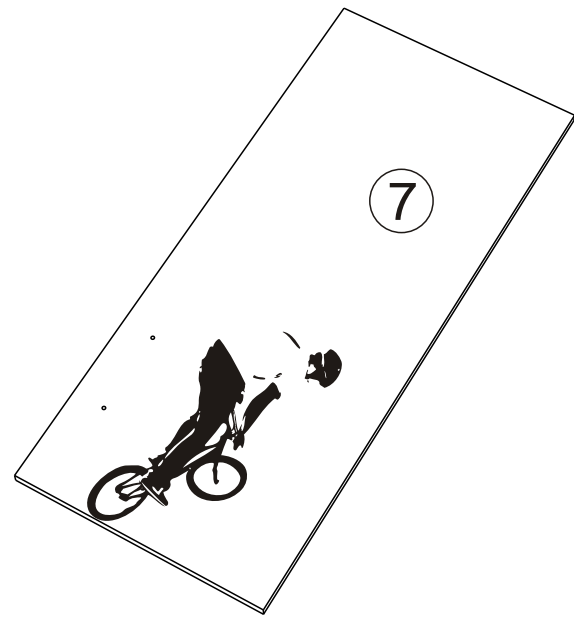
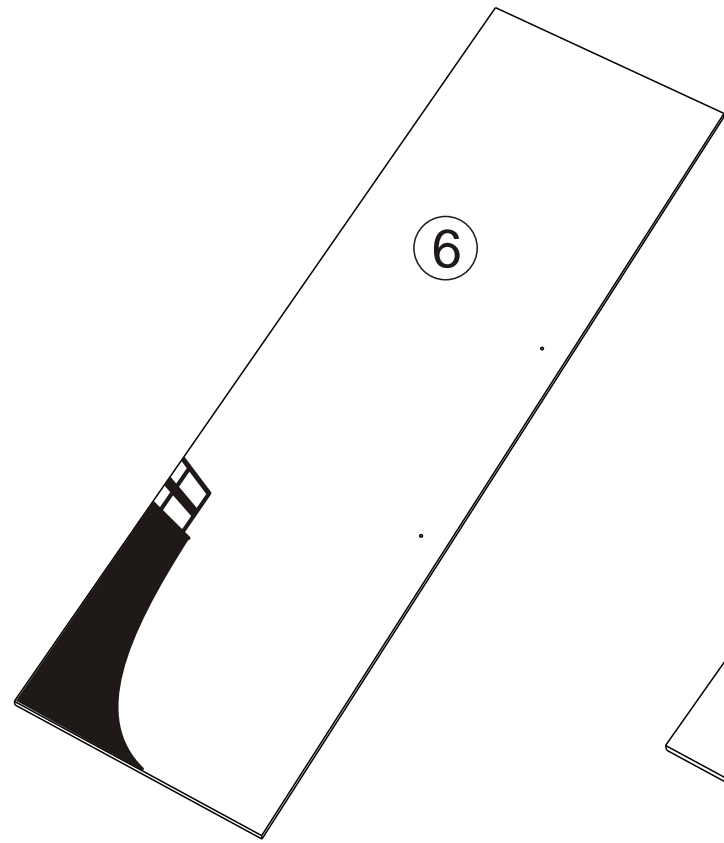
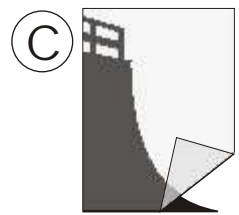
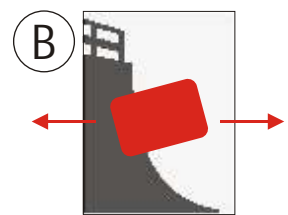
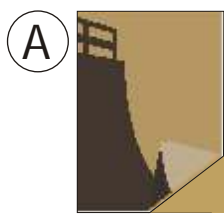
- FIXEER HET MEUBLE MET DE DAARVOOR BESTEMDE HAKEN.
- SCHROEVEN BIJ ZILN NIET MEEGELEVERD;
- VERFIEER OF DE GEBRUIKTE SCHROEVEN BIJ DE BEVESTIGINGSHAAK HOREN.

GR NAMJESTAJ KOJI SE POSTAVLJA NA ZID:

- PRICVRSTITE NAMJESTAJ ZA ZIDNOSACIMA PREDVIDENIM ZA TU SVRHU.
- VIJCI I MATICE NISU PRILOZENI.
- KORISTITE VIJKE I MATICE KOJI ODGOVARAJU NOSACU.

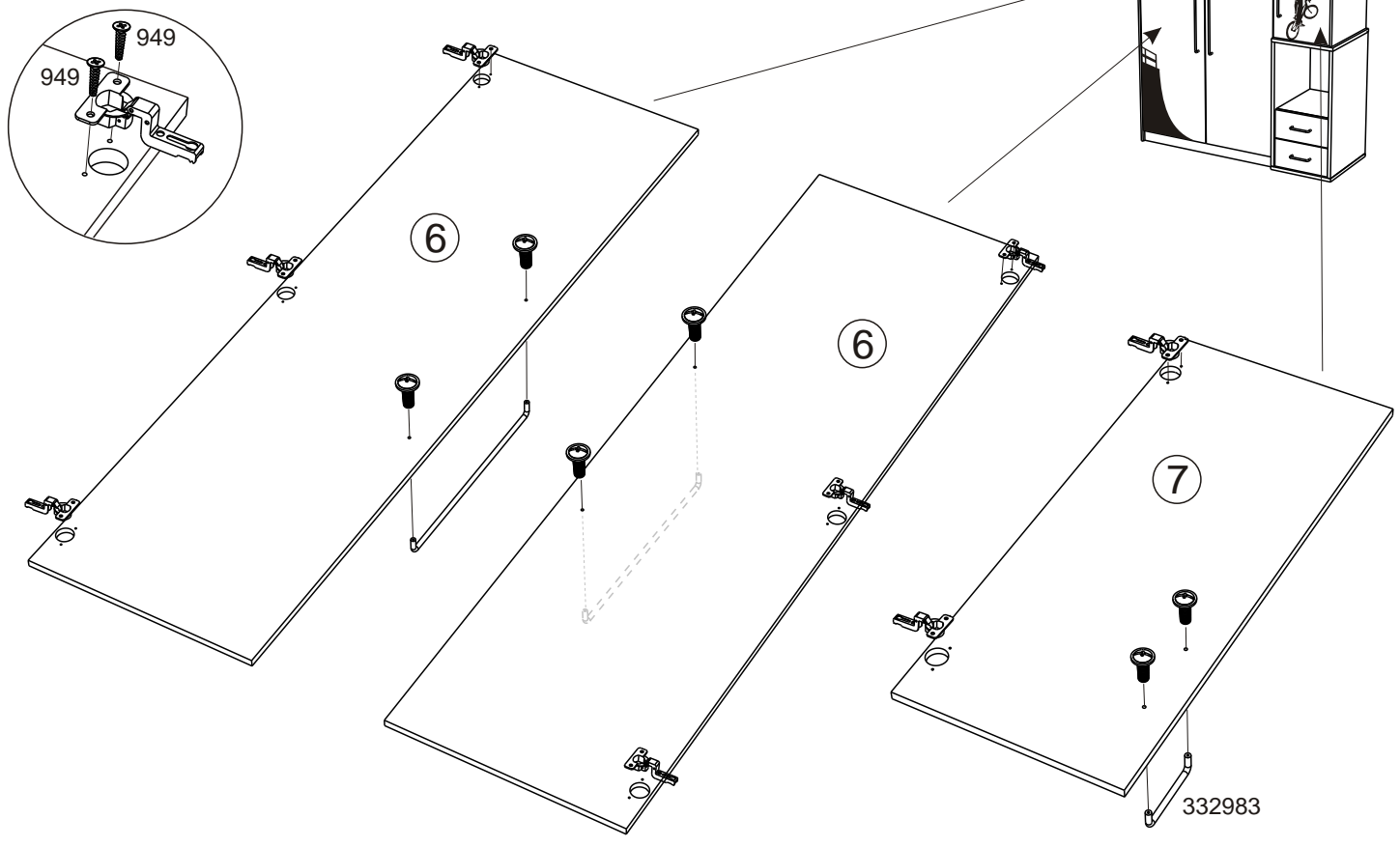
23

364449 x1

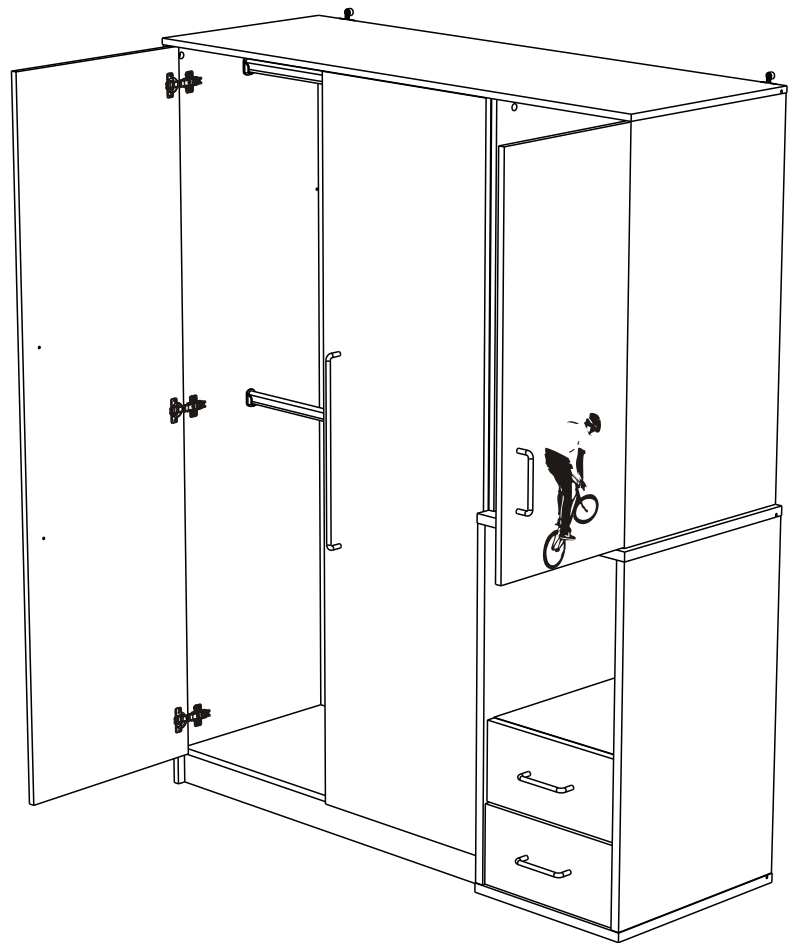
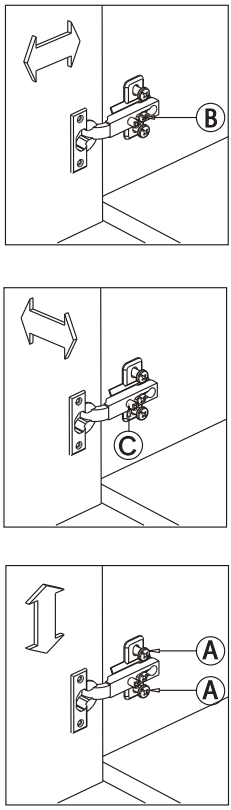


24

333115	X8	949	X16	332282	X2	332983	X1	921	X6
--------	----	-----	-----	--------	----	--------	----	-----	----



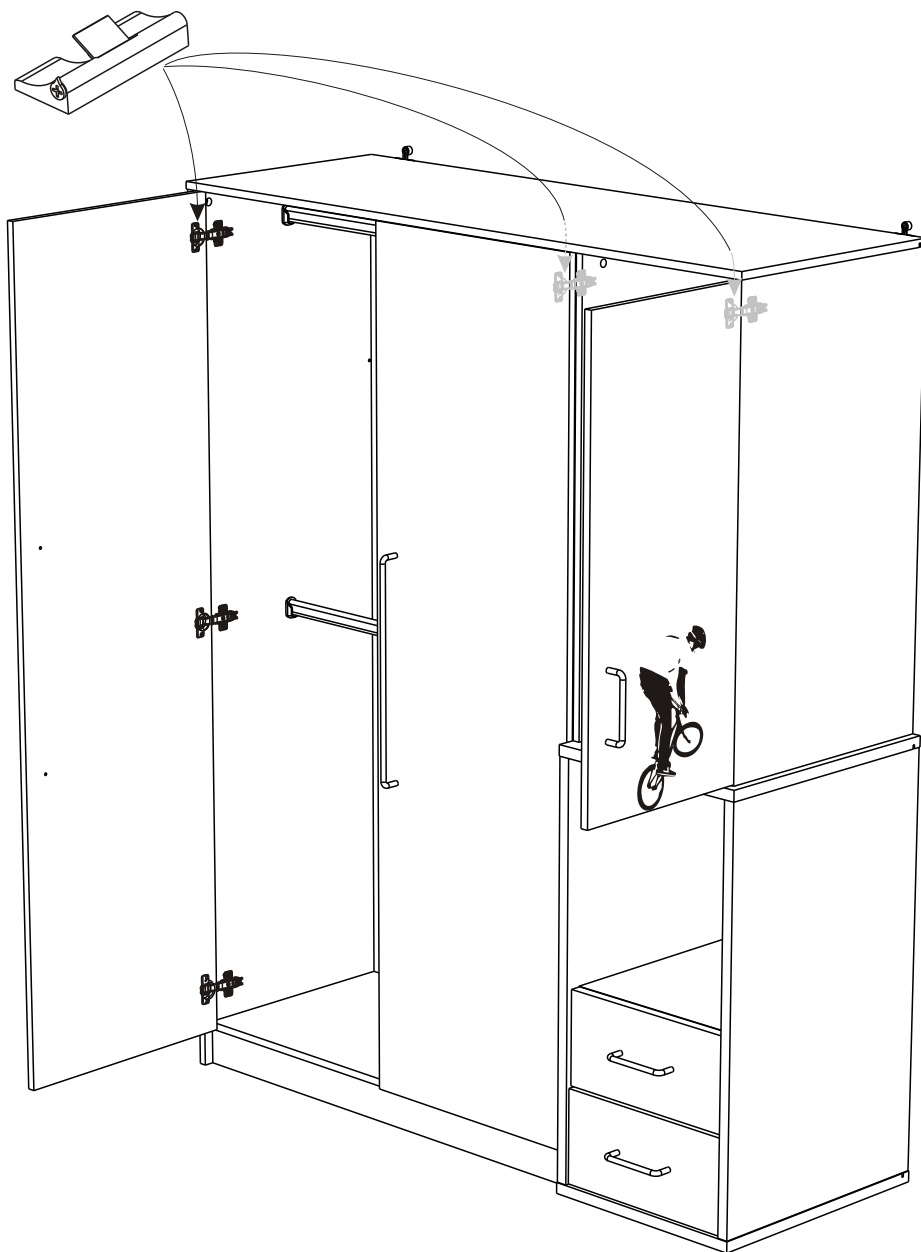
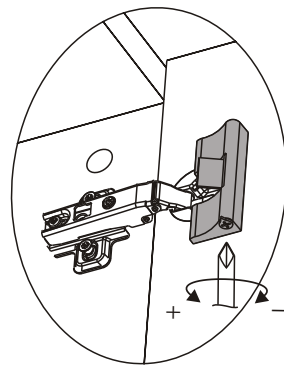
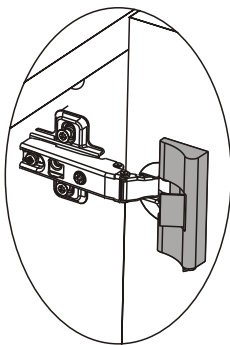
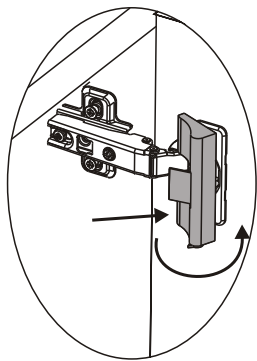
25



26

333104

X3



Info tri déchets

www.quefairedemesdechets.fr