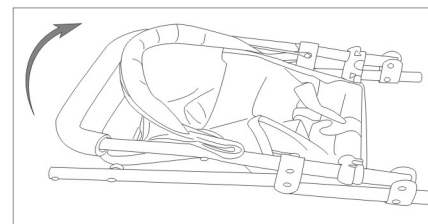
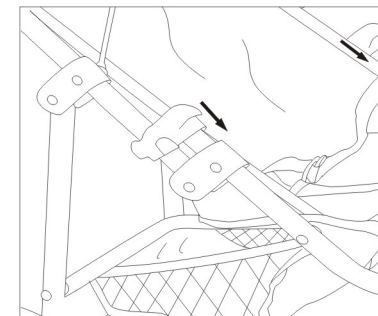


## **GEBRUIKSAANWIJZING**

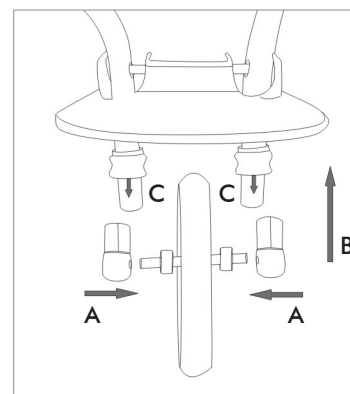
### **Buggy**



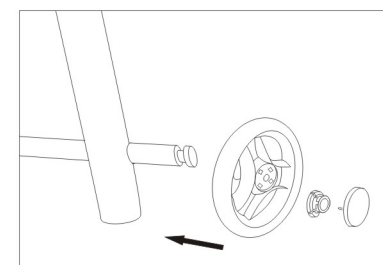
1. Vouw de buggy open.



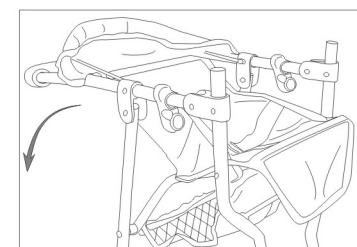
2. Vergrendel de opengevouwen buggy door de klemmen naar beneden te schuiven.



3. A. Schuif de wielas vooran door het voorwiel. Schuif achtereenvolgens de kleine ringetjes en koppelstukken over de as.  
B. Schuif de twee grote ringen in het voorframe en vervolgens over het wielblok dat u bij stap A samenstelde.  
C. Duw de twee grote ringen naar beneden tot het wielblok vastzit.



4. Monteer de achterwielen: neem de wielen en accessoires uit de verpakking met reserveonderdelen, schuif telkens de as op het frame en vervolgens het wiel, de wielklem en de wioldop.

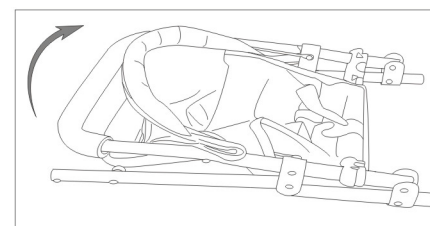


5. Trek tijdens het toevouwen de klem omhoog tot ze loskomt van de bovenkant van de voorstang.

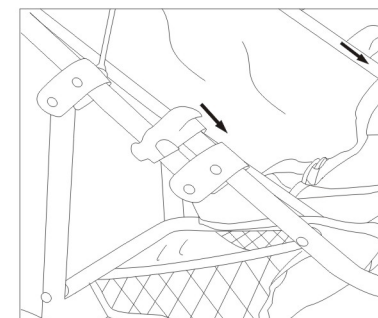
**WAARSCHUWINGEN:** niet geschikt voor kinderen jonger dan 3 jaar, kan gevaarlijk zijn omwille van kleine onderdelen en kleine stukjes die kunnen loskomen en ingeslikt kunnen worden. Verstikkingsgevaar.  
Handen niet in bewegende delen steken.  
Te monteren door een volwassene.  
Dit product is niet geschikt voor vervoer van kinderen.  
Verwijder alle verpakkingsmaterialen, vooraleer dit speelgoed aan een kind te geven.

## **NOTICE D'UTILISATION**

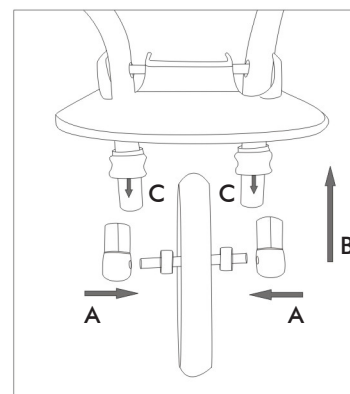
### **Buggy**



1. Dépliez la poussette.



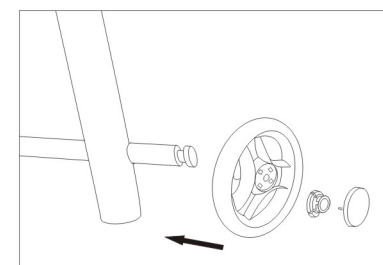
2. Une fois la poussette dépliée, verrouillez-la en faisant glisser les verrous vers le bas.



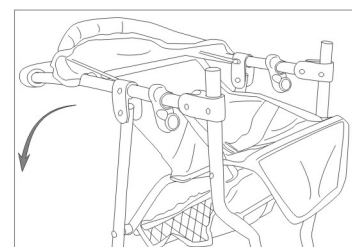
3. A. Insérez l'axe avant dans la roue avant, puis placez les petits anneaux et enfin les fixations sur l'axe.

B. Insérez les deux gros anneaux à l'avant du cadre et ensuite sur le bloc-roue que vous avez assemblé à l'étape A.

C. Poussez les deux gros anneaux vers le bas jusqu'à ce que le bloc-roue soit fixé.



4. Assembler les roues arrière : sortez les roues et les accessoires de l'emballage avec les pièces de rechange, insérez l'axe dans le cadre, ensuite la roue, le clip et le cache de la roue.



5. Replier la poussette : tirez le verrou vers le haut jusqu'à ce qu'il se détache du haut du tube avant.

**ATTENTION** : ne convient pas aux enfants de moins de 3 ans, peut être dangereux à cause de petites pièces et de petits éléments détachables qui peuvent être avalés. Risque d'étouffement.

Ne mettez pas les mains dans les parties mobiles.

A monter par un adulte.

Ce produit ne convient pas pour transporter des enfants.

Enlevez tout le matériel d'emballage avant de donner le jouet à l'enfant.