

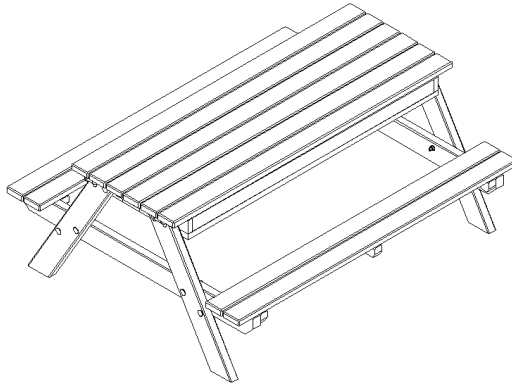
120X100X51CM

Table réservée uniquement à un « usage familial » en extérieur.
Pour enfants de 10 mois à 12 ans, d'un poids maximum de 50kg.
Attention. A utiliser sous la surveillance rapprochée d'un adulte.
Pour éviter tout risque d'étouffement et de strangulation, tenir les emballages du produit hors de portée des enfants.

Mesa destinado únicamente para un "uso familiar" en el exterior.
Para niños de 10 meses a 12 años, con un peso máximo de 50 kg.
Atención. Utilizar bajo la vigilancia atenta de un adulto.
Para evitar cualquier riesgo de ahogo y de estrangulación, mantener los embalajes del producto lejos del alcance de los niños.

Dieser Tisch ist ausschließlich zum Spielen "mit der ganzen Familie" im Freien bestimmt.
Für Kinder von 10 Monaten bis 12 Jahren mit einem Höchstgewicht von 50kg.
Vorsicht. Nur unter aufmerksamer Überwachung durch einen Erwachsenen benutzen.
Um jegliche Erstickungs- oder Strangulationsgefahr zu vermeiden, bringen Sie die Verpackung des Erzeugnisses besser sofort außer der Reichweite von Kindern.

Table restricted to a "family use" outdoor
For children from 10 months to 12 years old, weighting up to 50kg
Attention. To be used under the close supervision of an adult
To avoid danger of suffocation or strangulation, keep the packaging of the product out of reach of children.

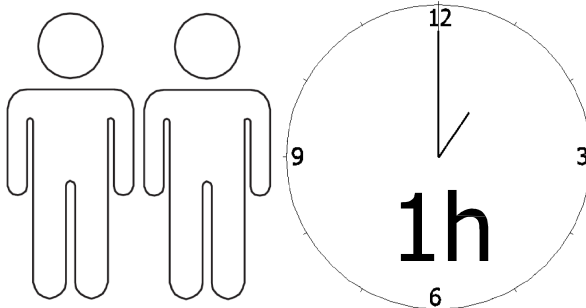
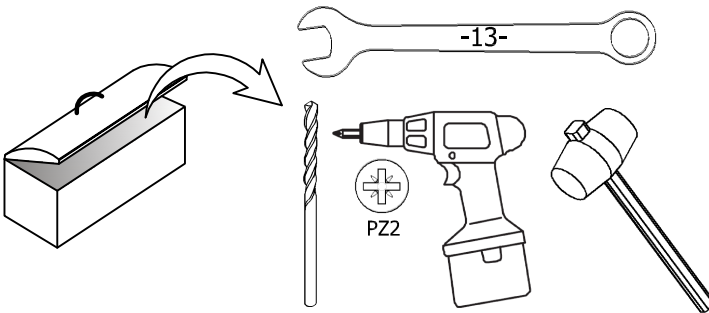
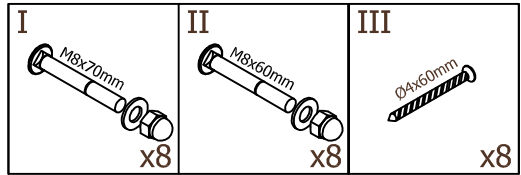


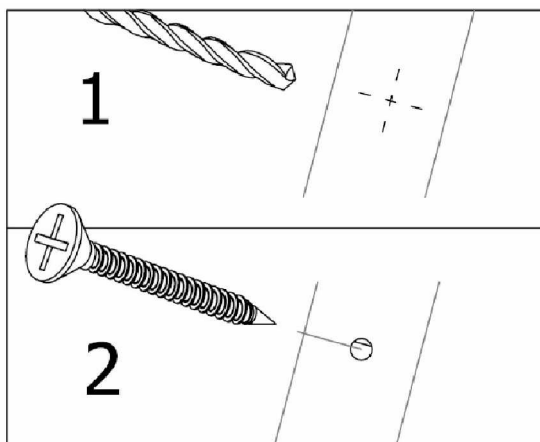
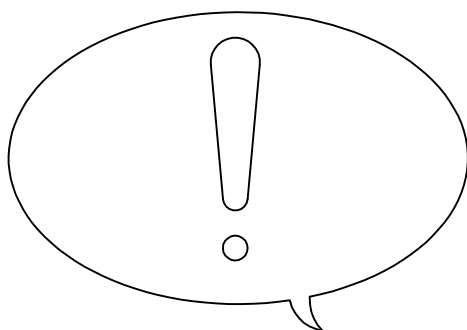
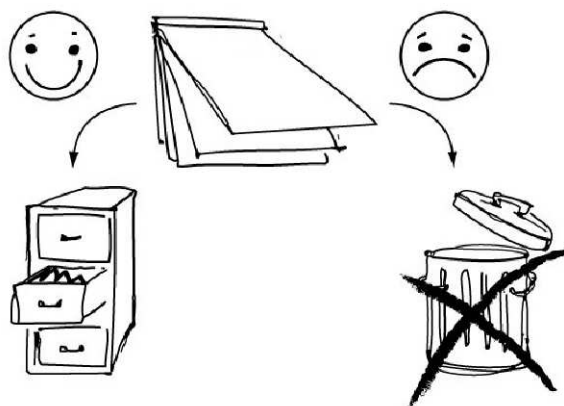
Attention. Ne convient pas aux enfants de moins de 10 mois.
Danger de chute.
Danger de coincement.
Danger de blessure.

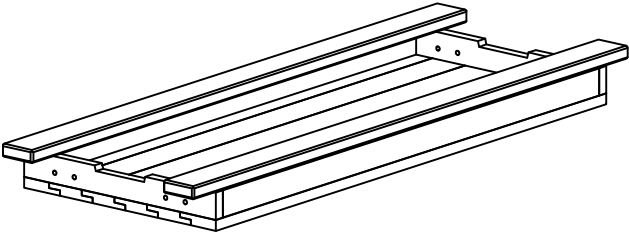
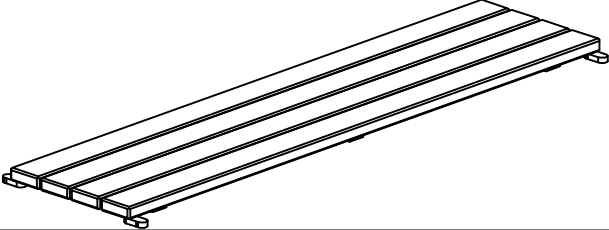
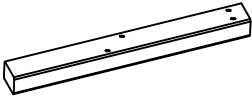
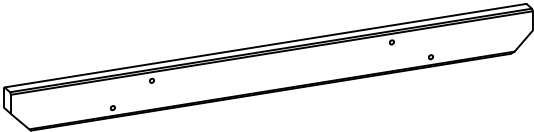
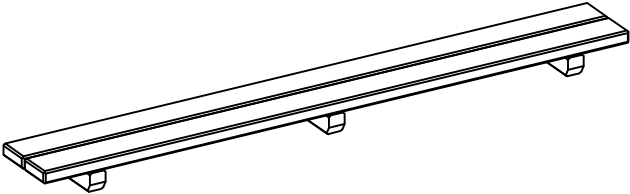
Atención. No es adecuado para niños menores de 10 meses.
Peligro de caída.
Peligro de aprisionamiento.
Peligro de lesiones.

Vorsicht. Dieses Erzeugnis ist nicht für Kinder unter 10 Monaten geeignet.
Sturzgefahr.
Quetschgefahr.
Verletzungsgefahr.

Attention. Not suitable for children under 10 months.
Risk of falling
Risk of jamming
Risk of injury

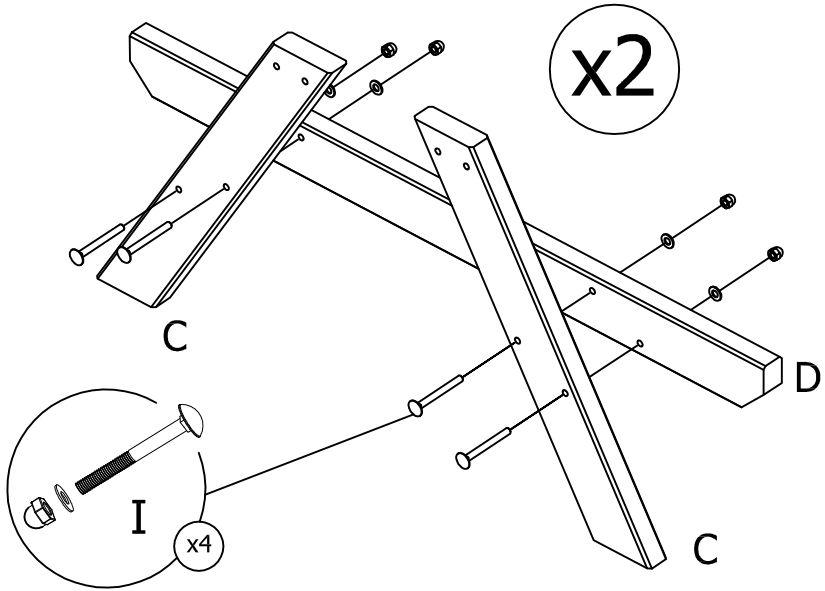




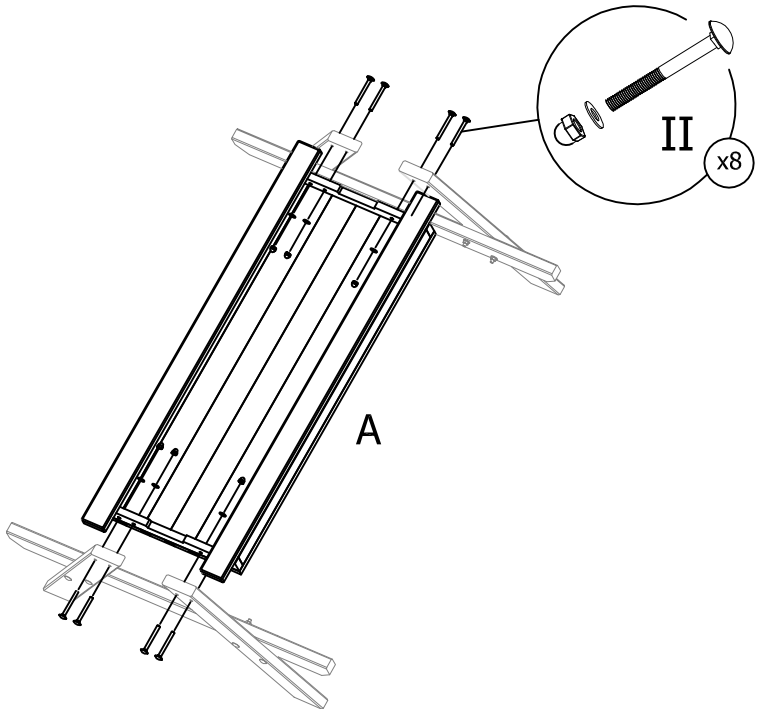
A		x1
B		x1
C		x4
D		x2
E		x2



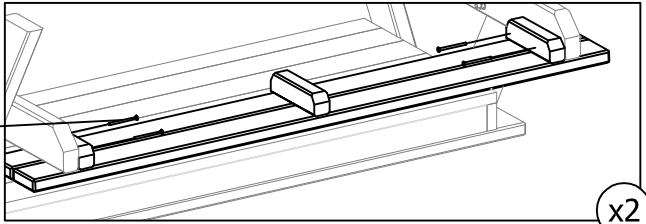
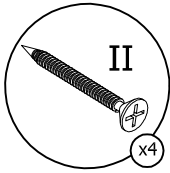
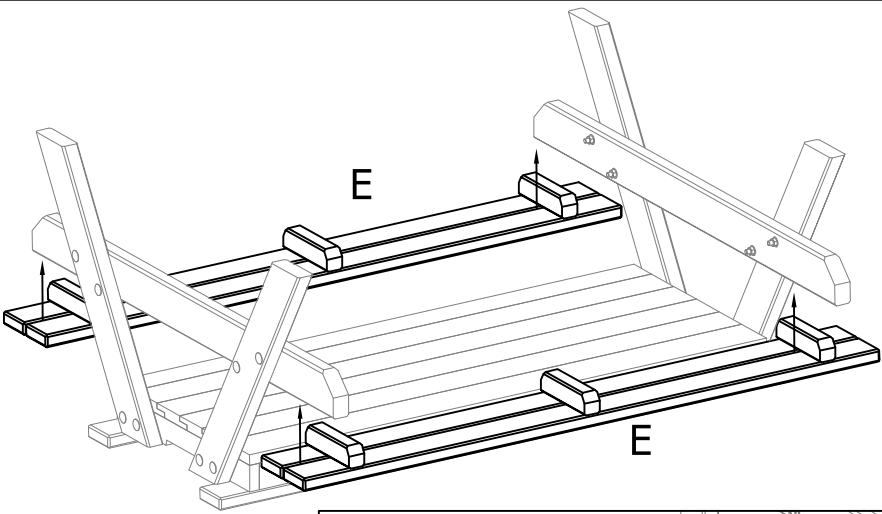
1



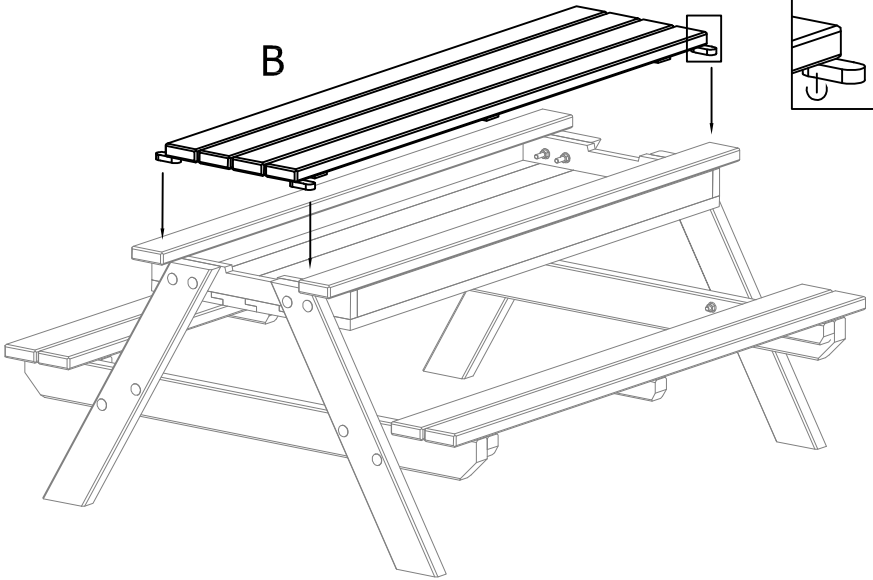
2



3



4



MONTAGE :

La table Arielle a été certifié conforme aux exigences de l'ensemble de la réglementation jouets en vigueur et applicable à ce jour par un laboratoire indépendant.

Le non-respect des règles de l'art de mise en œuvre du produit et des conditions raisonnablement prévisibles d'utilisation du produit, l'utilisation non adaptée à la fonction première du produit, dégagent le fabricant de toute responsabilité.

Le couvercle amovible de la table Arielle dispose de 4 loquets de sécurité qui doivent toujours IMPERATIVEMENT être positionnés en position fermée par un adulte dès lors que le couvercle est positionné dans son logement. Pour l'utilisation de la fonction bac à sable de la table Arielle, les 4 loquets de sécurité doivent au préalable être ouverts par un adulte qui doit retirer le couvercle amovible de la table et le ranger immédiatement hors de la portée des enfants. **NE JAMAIS LAISSER LE COUVERCLE LIBRE A PORTEE DES ENFANTS.**

SECURITE :

La table Arielle ne correspond pas à un enfant de moins de 10 mois. Elle est destinée aux enfants de 10 mois à 12 ans, d'un poids maximum de 50kg.

L'utilisation de la table Arielle doit se faire sous la surveillance d'un adulte.

La table Arielle ne doit absolument pas être utilisée en collectivité (écoles, campings, hôtels etc.)

ENTRETIEN :

- Il est recommandé d'enlever et de stocker tout les accessoires en intérieur à l'abri du soleil et de l'humidité pendant l'hiver afin d'éviter toutes dégradations liées aux intempéries.
- En cas d'apparition de traces de corrosion sur l'une des parties métalliques, stopper la rouille à l'aide d'un produit de traitement adapté.
- Il est impératif de surveiller régulièrement l'état du sol sur lequel est installé la table.
- En cas d'apparition d'arêtes vives sur le bois, il est conseillé de raboter le bois.
- En cas de remplacement, il est obligatoire d'utiliser des pièces de rechange identiques aux pièces d'origines et/ou des pièces Forest Style.
- Toute modification apportée au jouet d'origine doit être effectuée conformément à cette notice d'instruction. Il est recommandé d'effectuer des vérifications et des opérations de maintenance sur les parties principales (barres transversales, fixations, suspentes etc.) à intervalles réguliers (au moins tous les ans). A défaut de procéder à ces vérifications, le jouet pourrait se renverser ou constituer un danger.

MONTAJE:

El meza Arielle ha sido certificado conforme a las exigencias del conjunto de la reglamentación de juguetes vigente y aplicable a día de hoy por un laboratorio independiente.

El incumplimiento de las reglas del arte para la instalación del producto y de las condiciones razonablemente previsibles de utilización del producto así como la utilización no adaptada a la función primera del producto, liberan al fabricante de toda responsabilidad.

La tapa amovible de la mesa Arielle dispone de 4 picaportes de seguridad que deben siempre ser situados OBLIGATORIAMENTE en posición cerrada por un adulto desde que la tapa es situada en su vivienda. Para la utilización de la función cuba a arena de la mesa Arielle, los 4 picaportes de seguridad deben previamente ser abiertos por un adulto que debe retirar la tapa amovible de la mesa y arreglarlo inmediatamente fuera de la camada(alcance) de los niños. NACIDO JAMÁS DEJAR LA TAPA LIBRE SE REFIRIÓ NINOS.

SEGURIDAD:

La meza Arielle no es adecuada para niños menores de 10 meses. Está destinada a los niños de 10 meses a 12 años, con un peso máximo de 50 kg.La utilización del meza Arielle debe hacerse bajo la vigilancia de un adulto.

El meza Arielle no debe en ningún caso utilizarse en colectividades (escuelas, campings, hoteles etc.).

MANTENIMIENTO:

- Se recomienda sacar y guardar todos los accesorios en el interior al resguardo del sol y de la humedad durante el invierno para evitar cualquier degradación relacionada con la intemperie.

- Si aparecen manchas de corrosión en una de las partes metálicas, utilizar un producto de tratamiento adaptado para parar la oxidación.

- Es imprescindible comprobar de forma regular el estado del suelo en el que esté instalado el meza.

- En caso de aparición de aristas vivas en la madera, se aconseja cepillar la madera.

- Cualquier modificación aportada al juguete original debe efectuarse conforme a este manual de instrucciones. Se recomienda efectuar verificaciones y operaciones de mantenimiento en las partes principales (barras transversales, fijaciones, suspensiones etc.) a intervalos regulares (al menos cada año). A falta de proceder a estas verificaciones, el juguete podría volcarse o constituir un peligro.

MONTAGE :

Der Tisch Arielle wurde durch ein selbständiges Labor für die Normgerechtigkeit mit allen gegenwärtig geltenden und anwendbaren Spielzeugregelungen zertifiziert.

Werden die Anwendungsmaßregeln des Produktes und vernünftigerweise vorhersehbare Einsatzbedingungen nicht eingehalten und wird das Produkt einer seiner ursprünglichen Funktion nicht entsprechenden Benutzung unterzogen, so hat der Hersteller dafür in keiner Weise zu haften.

Der absetzbare Deckel des Tisches verfügt Arielle über 4 Sicherheitsdrücker, die immer UNBEDINGT in der von einem Erwachsenen geschlossenen Lage positioniert sein sollen, sobald der Deckel in seiner Unterkunft positioniert ist. Für die Benutzung der Funktion Sandkasten des Tisches Arielle sollen die 4 Sicherheitsdrücker im voraus von einem Erwachsenen geöffnet sein, der den absetzbaren Deckel des Tisches nehmen und es sofort außer der Tragweite der Kinder einordnen soll. NIEMALS GEBOREN, DEN FREIEN DECKEL ZURÜCKZULASSEN HAT SICH KINDER KONZENTRIERT.

SICHERHEIT :

Der Tisch Arielle ist nicht für Kinder unter 10 Monaten geeignet. Er ist für Kinder von 10 Monaten bis 12 Jahren mit einem Gewicht bis höchstens 50kg bestimmt.

Der Tisch Arielle darf nur unter Benutzung durch einen Erwachsenen benutzt werden.

Auf keinen Fall darf der Tisch Arielle in öffentlichen Einrichtungen eingesetzt werden (Schulen, Campingplätze, Hotels usw.).

WARTUNG :

- Um jegliche Beschädigungen durch Witterungseinflüsse zu vermeiden, wird empfohlen, sämtliches Zubehör zu entnehmen und in einem vor Sonnenstrahlung und Feuchtigkeit geschützten Innenraum abzulegen.

- Sollten auf den Metallteilen Korrosionsspuren auftreten, so muss die Rostbildung mit Hilfe eines entsprechenden Rostschutzmittels verhindert werden

- Der Zustand des zur Aufstellung des Tisch dienenden Bodens ist unbedingt regelmäßig zu überprüfen.

- Sollten sich am Holz scharfe Kanten bilden, so ist ein Nachhobeln empfehlenswert.

- Bei Auswechseln von Teilen unbedingt mit den ursprünglichen Teilen identische Ersatzteile bzw. Forest-Style-Teile benutzen.

- Jegliche am ursprünglichen Spielzeug vorgenommene Änderung muß unter Einhaltung dieser Bedienungsanleitung erfolgen. Es wird empfohlen, in regelmäßigen Zeitabständen (mindestens einmal jährlich) Kontrollen und Wartungsmaßnahmen an den Hauptteilen (Querstangen, Befestigungen, Aufhängungen usw.) vorzunehmen. Sollten diese Überprüfungen unterlassen werden, könnte das Spielzeug umkippen oder gefährlich werden.

INSTALLATION:

The table Arielle has been certified to the requirements of all regulations in force and applicable toys to date by an independent laboratory.

The non compliance with rules of the implementation of the product and reasonably foreseeable conditions of use of the product, use not suitable for the primary product, release the manufacturer from liability.

The removable lid of the table Arielle has 4 handles of safety(security) which must be positioned always NECESSARILY in position closed by an adult since the lid is positioned in its accommodation(housing). For the use of the function(office) sandbox of the table Arielle, 4 handles of safety(security) must be beforehand opened by an adult who has to remove the removable lid of the table and tidy up it immediately outside the reach(impact) of the children. NEVER LEAVE THE FREE LID WITHIN REACH OF the CHILDREN.

SECURITY:

The table Arielle is not suitable for children under 10 months. It is intended for children from 10 months to 12 years old, weighting up to 50kg.

The use of the table Arielle must be supervised by an adult.

The table Arielle should absolutely not be used in community (schools, campgrounds, hotels...)

MAINTENANCE:

- It is recommended to remove and store all the accessories inside away from sunlight and moisture during the winter to avoid any damage from the elements.
- In case of appearance of corrosion on one of the metal parts, stop the rust with a product of appropriate treatment.
- It is imperative to regularly monitor the condition of the ground on which you installed the table.
- In case of appearance of sharp edges on the wood, it is advisable to plane wood
- In case of replacement, you have to use the same replacement parts as the original parts and/or parts from Forest Style.
- Any change to the original toy should be performed according to the instruction manual.
- It is recommended to check and maintenance the main parts (cross bars, fasteners, hangers...). In the absence of such verification, the toy may be reversed or constitute a danger.

-

FOREST STYLE
236 AVENUE CLEMENT ADER
59119 WAMBRECHIES
FRANCE