

Nederlands / Dutch / Holländisch / Néerlandais

Cosi fires

Gebruikers- en montagehandleiding behorend bij collectie: cosidrum



Belangrijk:

1. Lees deze montagehandleiding en gebruiksaanwijzing zorgvuldig door, voordat u de haard plaatst en in gebruik neemt.
2. De gebruiksaanwijzing en montagehandleiding moet bij de gashaard worden bewaard. In geval van verkoop aan derden moeten deze documenten worden meegeleverd.
3. In geval van onjuist gebruik of het niet volgen van de veiligheidsvoorschriften wordt iedere aansprakelijkheid afgewezen en zal de garantie niet van toepassing zijn.
4. Voor hulp of aanvullende informatie neem contact op met een erkende monteur, helpdesk Cosi fires of uw aankoopadres.
5. Waarschuwing: Houdt jonge kinderen veilig op afstand. Bereikbare delen kunnen zeer heet worden!
6. De Cosi fires zijn alleen geschikt voor gebruik buitenshuis.
7. Dit apparaat moet worden geïnstalleerd in overeenstemming met de geldende voorschriften.

Cosi fires

Gebruikers- en montagehandleiding behorend bij collectie: cosidrum

Inhoud van dit document

1. *Belangrijke veiligheidsinstructies*
2. *Montage instructies*
3. *Gebruikershandleiding*
4. *Technische gegevens*

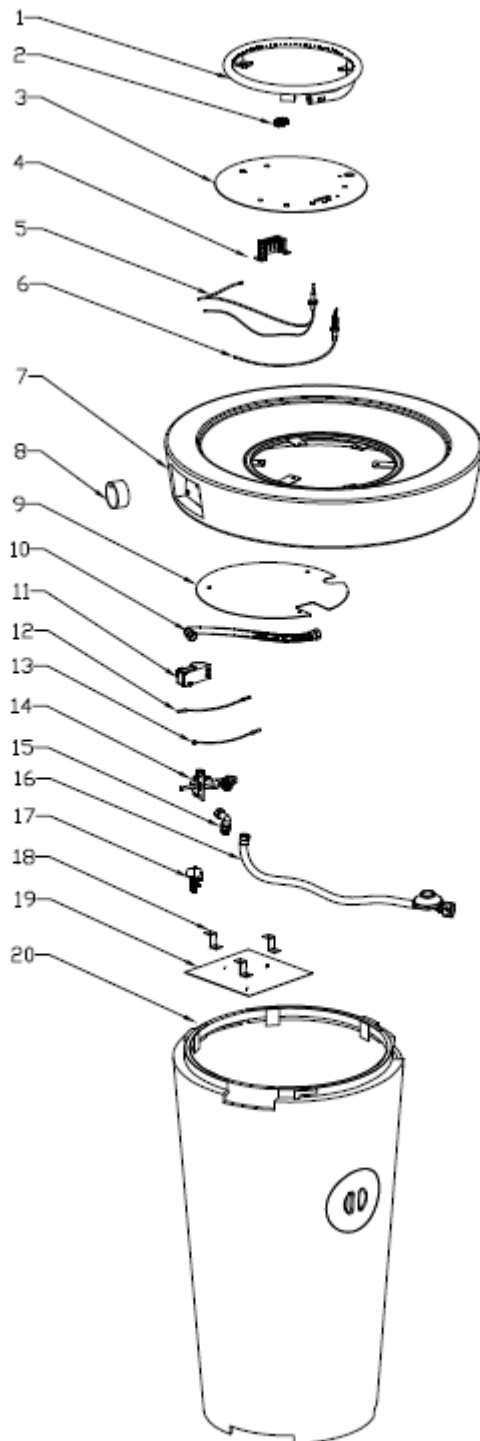
1. Belangrijke veiligheidsinstructies behorende bij cosidrum

Bij in gebruik name van de cosidrum moeten de veiligheidsinstructies altijd opgevolgd worden om het risico van brand en overige schade aan personen en voorwerpen te voorkomen. Lees deze veiligheidsinstructies zorgvuldig door voordat het apparaat in gebruik wordt genomen.

1. De cosidrum dient altijd correct gemonteerd te worden volgens de meegeleverde montage instructies. De cosidrum moet recht geplaatst worden op een harde, stabiele ondergrond.
2. Het apparaat moet ver uit de buurt worden geplaatst van brandbare materialen (min. 2 meter) en houdt de ruimte om het apparaat vrij van brandbare materialen en/ of vloeistoffen.
3. Controleer voor gebruik of alle aansluitingen op de gasfles nog goed gemonteerd zijn en niet loszitten. Mochten de verbindingen loszitten, draai deze dan altijd vast voordat het apparaat in gebruik wordt genomen en zorg ervoor dat de gaskraan op de gasfles dicht gedraaid zit.
4. Elke keer als de gasverbinding opnieuw wordt aangesloten, dient de verbinding en slang gecontroleerd te worden op lekkages. Zie kopje 2.4.
5. De gas slang mag nooit in aanraking komen met het warme oppervlak van de brander.
6. De gas slang moet voldoen aan de nationaal geldende wet- en regelgeving. De slang wordt aangesloten op de meegeleverde gasdrukregelaar.
7. Verander nooit de lucht ventiel-instellingen van de brander. Indien de luchtopeningen van de brandingen versperd zijn, schakel dan direct een gas technisch specialist in.
8. Belemmer nooit een vrije doorstroming van lucht en zuurstof naar het apparaat. Verander nooit iets aan het gas-technische systeem van dit apparaat. Elke wijziging aan het systeem kan gevaarlijk zijn en hiermee vervalt alle garantie aan het apparaat.
9. Houdt kinderen en huisdieren op ruim voldoende afstand van het apparaat. De cosidrum beschikt over onderdelen welke zeer heet worden bij gebruik. Wacht na gebruik totdat het apparaat voldoende is afgekoeld voordat kinderen en huisdieren bij het apparaat in de buurt komen. Wij adviseren minimaal 1,5 uur te wachten.
10. Verplaats de cosidrum nooit indien het apparaat in gebruik is. Wacht na gebruik minimaal 1,5 uur voordat u het apparaat gaat verplaatsen.
11. Laat tijdens het gebruik, het open vuur nooit onbeheerd achter.
12. Dit apparaat heeft een open vuur, zorg ervoor dat er tijdens in gebruik name altijd toezicht is op kinderen en huisdieren door een volwassen en verantwoordelijk persoon.
13. Raak de lavastenen en keramische houtblokken niet aan totdat deze volledig zijn afgekoeld.
14. Zet de gasvoorziening na gebruik uit.
15. Wacht minimaal 1,5 uur voordat u de beschermhoes over het apparaat plaatst. Indien de hoes eerder wordt geplaatst ontstaat er schade aan de hoes of kan er zelfs brand optreden.
16. De cosidrum is bedoeld om warmte op te brengen en mag alleen buitenshuis worden gebruikt.
17. Maak altijd gebruik van de voorgeschreven gasflessen zoals in deze handleiding beschreven staan.
18. In geval van hevige wind moet bijzondere aandacht worden gegeven tegen kantelen van het apparaat. De cosidrum 100 beschikt over een omvalbeveiliging. Deze haard zal altijd de gastoevoer stoppen in het geval van omvallen. Echter duw nooit tegen de cosidrum en houdt kinderen en huisdieren ook om deze reden uit de buurt van het apparaat.
19. De cosidrum dient altijd buitenshuis te worden gebruikt of in zeer goed geventileerde ruimtes. Dit kunnen bijvoorbeeld zijn serres of veranda's. Een goed geventileerde ruimte is voor minimaal 25% open.
20. Wees voorzichtig, bereikbare delen kunnen zeer heet worden. Bewaar altijd deze gebruikers- en montagehandleiding bij het apparaat.
21. Let op dat de gas slang altijd rechtstreeks naar beneden richting de gasfles wordt gebogen en nooit tegen warme oppervlakten van het model aan wordt gedrukt.

2. Montage instructies behorend bij collectie: cosidrum

De cosidrum is compleet geleverd met gasdrukregelaar (30 mBar) en gaslang. U dient zelf een gasfles aan te schaffen. Deze kunt u bij uw plaatselijke gasleverancier aanschaffen.



1	Brandring
2	Inspuiter
3	Vuurplaat
4	Beschermkapje thermokoppel
5	Thermokoppel
6	Elektrische ontsteking
7	Bovenkant model
8	Bedieningsknop
9	Warmteschild
10	Buis slang
11	Elektronische ontsteking
12	Schakeldraad
13	Aardedraad
14	Hoofdafsluiter
15	90 graden verbindingsbocht
16	Gasdrukregelaar met slang
17	Omvalbeveiliging*
18	Bevestiging hitte plaat
19	Beschermende hitte plaat
20	Onderkant model

* alleen van toepassing bij de Cosidrum 100

1. Plaatsen van de cosidrum

Haal uw cosidrum voorzichtig uit de verpakking. Kies de locatie waar u de cosidrum wilt plaatsen. De locatie voor het apparaat moet aan de volgende voorwaarden voldoen:

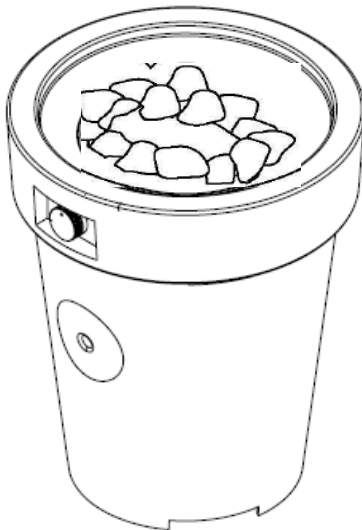
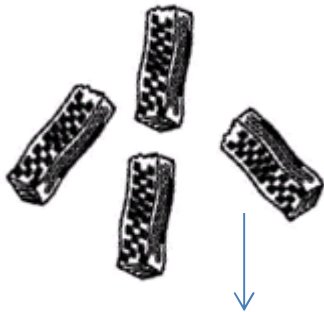
- Zorg ervoor dat de cosidrum op een verharde (lieft stenen) ondergrond staat. De ondergrond dient geheel vlak en schoon te zijn.
- De cosidrum dient geplaatst te worden op minimaal twee meter van brandbare materialen en vloeistoffen.

De cosidrum bestaat uit twee onderdelen, namelijk de onderkant en de bovenkant. Plaats eerst alleen de onderkant, zorg dat deze 100% stabiel staat en plaats daarna voorzichtig de bovenkant op het apparaat. (zie punt 2: plaatsen van de gasfles)

Draai de bovenkant van de cosidrum en leg deze voorzichtig met de bovenzijde naar beneden. Voordat de cosidrum gereed is voor gebruik dient er een AA batterij voor de piezo ontsteking te worden geplaatst.

Indien u de cosidrum goed heeft geplaatst kunt u de lavastenen en de keramische houtblokken op de bovenkant plaatsen. Pak hiervoor eerst de kleine lavastenen uit en leg deze op de grond. Bij elke Cosi fires worden 1,5 kg kleine lavastenen en 1,5 kg grote lavastenen meegeleverd. Pak de kleine lavastenen zonder gruis op en plaats deze voorzichtig op de deksel. Herhaal ditzelfde met de grote lavastenen en zorg ervoor dat

ligt met lavastenen. Houdt ook rondom de ontstekingsunit vrij van lavastenen. (Zie afbeelding)



Na het plaatsen van de lavastenen pakt u de keramische houtblokken uit de verpakking. Bij de cosidrum worden altijd vier keramische houtblokken meegeleverd. De keramische houtblokken plaatst u als een kampvuur over de brandring heen. Zorg ervoor dat de brandring zo min mogelijk bedekt wordt door de houtblokken. Wanneer de houtblokken namelijk de brandring blokkeren, zal dit invloed hebben op de luchtdoorstroom van de ring en zal het vlammen spel zichtbaar anders zijn. Dit levert gevaarlijke situaties op!

Indien u de lavastenen of keramische houtblokken wilt nabestellen is dit mogelijk bij Gimeg. Gebruik hiervoor de volgende artikelnummers: 5950150 kleine lavastenen, 5950160 grote lavastenen, 5950170 vier keramische houtblokken.

Gaat u de cosidrum voor het eerst gebruiken zorg er dan voor dat het apparaat gedurende 15 minuten op de hoogste stand wordt aangezet. Op deze manier worden de lavastenen goed verhit en dit zorgt ervoor dat mogelijke oneffenheden of luchtbelletjes uit de lavastenen zullen verdwijnen.

Wilt u na gebruik de keramische houtblokken en lavastenen opruimen of verplaatsen. Zorg ervoor dat deze dan altijd volledig zijn afgekoeld!

De lavastenen en de houtblokken kunnen op termijn zwart gaan blakeren. Dit heeft te maken met roetvorming wat altijd ontstaat bij apparaten welke een gele vlam tonen. Deze roetvorming kunt u verwijderen door de keramische houtblokken en lavastenen schoon te blazen/ zuigen met een stofzuiger. Het roet kan er ook afgeborsteld worden met een droge borstel.

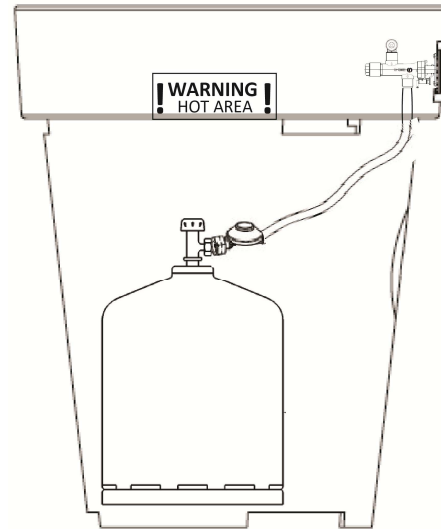
2. Plaatsen van de gasfles

Heeft u een gasfles aangeschaft welke staat voorgeschreven in het bijgeleverde overzicht?(zie pag. 8). Dan kunt u de gasfles in het apparaat plaatsen. Dit is echter niet verplicht. U kunt er ook voor kiezen om de gasfles extern van het apparaat te plaatsen.

- Plaatsen van de gasfles in het apparaat

Dit doe je door de bovenkant een kwartslag te draaien. In de cosidrum zit een bajonetsluiting gemonteerd welke het draaien mogelijk maakt. Na het optillen van de bovenkant kan een tweede persoon de gasfles plaatsen door de drukregelaar op de kraan van de gasfles te draaien.

Let er op dat de gas slang altijd naar beneden richting de gasfles wordt gebogen. Zorg ervoor dat de gas slang nooit tegen warme oppervlaktes van het apparaat wordt gedrukt. Zie de afbeelding hiernaast voor het begeleiden van de gas slang.

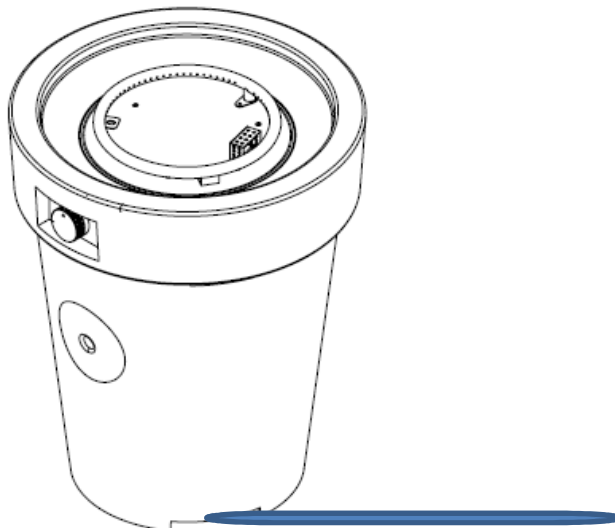


Plaats of vervang de gasfles altijd met twee personen en zorg ervoor dat de deksel, keramische houtblokken en lavastenen volledig zijn afgekoeld voordat de bovenkant van het model wordt getild. Gebruikt u de cosidrum niet draai dan altijd de gaskraan op de gasfles dicht. Dit kunt u doen via het luikje met het vingergaatje in het midden. Steek uw hand hierdoor naar binnen en draai de kraan van de gasfles dicht. Plaats daarna het luikje weer terug in de uitsparing.

- Plaatsen van de gasfles extern van het apparaat

Wilt u de gasfles niet in het model plaatsen omdat u bijvoorbeeld gebruik maakt van een gasfles met grotere inhoud dan staat voorgeschreven in het overzicht? Dan kunt u de gasfles ook extern van het model plaatsen. Dit doet u op de volgende manier:

1. Begeleid de gas slang extern van het apparaat door de gas slang onder de pot door te plaatsen. Zie tekening.



2. De meegeleverde gas slang is 1.5 m lang. Plaats de gasfles dus op een maximale afstand van 1 meter van de cosidrum. Het is niet mogelijk om de gas slang open over het terras te plaatsen. Over de gas slang kunnen personen en huisdieren immers kunnen vallen. Plaats de gasfles daarom altijd op een plaats waar niet langs gelopen wordt en waar kinderen en huisdieren niet bij kunnen.
3. Sluit de gasfles aan op de meegeleverde drukregelaar en draai de gasfles open als u de cosidrum wilt gebruiken. Gebruikt u de cosidrum niet draai dan altijd de gaskraan op de gasfles dicht.

3. Vervangen van de gasfles

Is de gasfles op en dient u deze te vervangen? Zorg ervoor dat de bovenkant, keramische houtblokken en lavastenen volledig zijn afgekoeld! Maak gebruik van de omschrijving bij punt 2 'plaatsen van de gasfles' en verwijder de oude fles. Deze kunt u laten vullen bij de plaatselijke gasleverancier.

4. Vervangen van de gas slang en drukregelaar

Vervang uw propaan gas slang om de vier jaar. Dit is een landelijk advies. Voor drukregelaars geldt een termijn van vijf jaar. Controleer het apparaat na het vervangen van de drukregelaar en gas slang altijd op gaslekage.

Dit kunt u als volgt doen:

- Open de gasfles maar zet het apparaat niet aan!
- Maak een oplossing van half wasmiddel en half water en spray dit over elke verbinding en de gas slang. Indien er een gaslekage in de verbinding of slang zit ontstaan er luchtbelletjes.
- Als er luchtbelletjes zichtbaar worden en er dus een gaslekage zit, sluit dan direct het gas af. Schaf een nieuwe slang of regelaar aan.
- Mocht het probleem zich aanhouden neem dan contact op met een erkende gasinstallateur.

Vervang de gas slang of drukregelaar zodat deze exact op dezelfde wijze zijn gemonteerd. In Nederland dient een 30 mbar drukregelaar geplaatst te worden. De gas slang mag maximaal 2,5 meter lang zijn.

Bij twijfel raadpleeg altijd een erkende gasinstallateur.

5. Vervangen van de batterij voor de piezo ontsteking

De cosidrum beschikt over een piezo ontsteking welke werkt op één AA batterij. Het kan voorkomen dat na veelvuldig gebruik deze batterij leeg raakt. De batterij kunt u als volgt vervangen:

- Zorg ervoor dat de deksel, keramische stammen en lavastenen volledig zijn afgekoeld. Verplaats de lavastenen en keramische houtblokken en leg deze even apart.
- Zorg ervoor dat de cosidrum niet meer is aangesloten op een gasfles.
- Draai de deksel van de onderpot en leg deze voorzichtig met de onderkant naar beneden. Om de deksel niet te beschadigen kunt u het beste een zacht materiaal op de grond leggen.
- U kunt nu de zwarte ontsteking open draaien en de batterij volgens instructie op de ontsteking plaatsen.
- De oude batterij kunt u inleveren bij een verzamelpunt.

6. Verplaatsen van het apparaat

Het is aan te raden om zo min mogelijk de cosidrum te verplaatsen. Bij elke verplaatsing loopt u kans om de cosidrum te beschadigen. Indien u het apparaat toch wil verplaatsen zorg er dan voor dat de cosidrum is afgesloten van de gasfles. De nieuwe locatie voor de cosidrum dient weer vlak, gehard en schoon te zijn.

7. Plaatsen van de hoes

Bij elke cosidrum wordt een beschermhoes geleverd. De beschermhoes beschermt uw cosidrum tegen weersinvloeden en regen. Er wordt u altijd geadviseerd deze hoes te gebruiken.

Plaats de hoes alleen als de cosidrum volledig is afgekoeld. Indien u de hoes plaatst direct na gebruik zal de hoes beschadigen en zelfs vlam kunnen vatten.

3. Gebruikershandleiding behorend bij collectie: cosidrum

- Zorg er altijd voor dat de instructies in deze gebruikershandleiding exact worden gevolgd. Indien deze instructies niet op de correcte manier worden gevolgd kan dit leiden tot brand of explosies die kunnen leiden tot schade aan personen, eigendommen of verlies van leven. Maak nooit gebruik van brandbare vloeistoffen of dampen in de buurt van een brandend apparaat.
- Onjuiste installatie, aanpassingen of wijzigingen aan het apparaat kan leiden tot letsel of schade aan eigendommen. Lees de montage instructie, veiligheidsvoorschriften en gebruikshandleiding uiterst nauwkeurig door.
- Laat het apparaat niet onbeheerd als het in gebruik is of als deze is aangesloten op een gasfles.
- Wat te doen als het apparaat een gaslucht verspreidt:
 - Draai direct de gasfles direct en neem contact op met een gas technisch specialist. Gebruik het apparaat niet totdat het apparaat weer is goedgekeurd voor gebruik
- Installatie, onderhoud en service dient in deze gevallen altijd door een erkend gasinstallateur te worden gedaan.
- Gebruik het apparaat alleen buitenshuis in een goed geventileerde ruimte en nooit in een gebouw, woning, garage of een andere afgesloten ruimte.
- Gasflessen dienen opgeslagen te worden buitenshuis en in goed geventileerde ruimtes. Houdt gasflessen buiten het bereik van kinderen. Gasflessen welke zijn gebruikt of losgekoppeld van het apparaat mogen niet worden opgeslagen in een gebouw, garage of andere afgesloten ruimte.
- De cosidrum kunt u het beste opslaan in een garage of goed geventileerde ruimte. Sla de cosidrum alleen op als deze losgekoppeld is van de gasfles.
- De cosidrum is niet goedgekeurd als kookapparaat en mag dus ook niet als zodanig worden gebruikt.
- Controleer minstens iedere maand en elke keer als er iets aan het toestel is gewijzigd of de cosidrum geen gaslekkage heeft.
- Houd de omgeving van het apparaat vrij van brandbare vloeistoffen, materialen en dampen. Gooi nooit iets in het vuur van de cosidrum.
- Maak nooit gebruik van een andere brandstof dan propaan gas.


Instructies voor ontsteking

- Controleer of de cosidrum stabiel en stevig staat
- Verwijder de beschermhoes
- Druk de bedieningsknop volledig in totdat u een zacht getik hoort (dit is de piezo ontsteking) Als u niets hoort bij het induwen van de ontstekingsknop dan moet u waarschijnlijk de batterij vervangen. Houdt de bedieningsknop ingedruwd terwijl u de gastoevoer opent door de bedieningsknop naar rechts te draaien. De brander moet nu binnen 15 seconden ontsteken. Als de brander volledig een vlam geeft houdt u de bedieningsknop nog 15 seconden ingehouden. De vlam blijft nu branden. Dooft de vlam echter? Probeer dit dan nogmaals en houdt de knop nog langer ingehouden.

Uitschakelen van de cosidrum

- Draai de bedieningsknop zo dat de vlam dooft. Indien de vlam helemaal gedoofd is draait u de gaskraan van de gasfles ook uit. U kunt hiervoor gebruik maken van de ronde opening in de cosidrum. Steek uw hand hierdoor heen om de gasfles dicht te draaien.
- Laat de lavastenen en keramische houtblokken volledig afkoelen en plaats de beschermhoes over de cosidrum.

4. Technische gegevens: cosidrum

	cosidrum 56	cosidrum 70	cosidrum 100
Gas type en bijhorende gasdruk	Propan I3+ 28-30 mbar (NL, L U) I3P-37 mbar (BE, LU, GB, FR, AT) I3P - 50 mbar (DE, AT, CH)	Propan I3+ 28-30 mbar (NL, L U) I3P-37 mbar (BE, LU, GB, FR, AT) I3P - 50 mbar (DE, AT, CH)	Propan I3+ 28-30 mbar (NL, L U) I3P-37 mbar (BE, LU, GB, FR, AT) I3P - 50 mbar (DE, AT, CH)
Verwarmingscapaciteit:	8,0 kW / 8,0 kW / 9,5 kW	8,0 kW / 8,0 kW / 9,5 kW	8,0 kW / 8,0 kW / 9,5 kW
Verstuiver opening:	1.5 mm	1.5 mm	1.5 mm
Gasverbruik:	558 gr / 558 gr / 655 gr / h	558 gr / 558 gr / 655 gr / h	558 gr / 558 gr / 655 gr / h
Afmetingen (hxbxd) in mm:	560x700x700	700x580x580	1000x580x580

Welke gasfles gebruikt u in welke cosidrum?

In onderstaand schema staat het product van de cosidrum collectie welke u heeft aangeschaft. Achter het product staat welke gasfles u in welk model kunt gebruiken. De cosidrum is uitvoerig getest op propaan gasflessen. Maak daarom altijd gebruik van één van de voorgeschreven gasflessen. Gebruik van een andere gasfles kan een ander brandgedrag, of in de ergste gevallen voor grote schade aan personen, huisdieren of materialen geven. Twijfelt u over een bepaalde gasfles welke u wilt gebruiken? Neem dan altijd contact op met de Cosi helpdesk of een erkend gas specialist.

Model:	Aanbevolen gasfles:	Alternatief:
 <i>cosidrum 56</i>	 <i>BP gasfles 5kg</i>	 <i>DIN gasfles 3kg</i>
 <i>cosidrum 70</i>	 <i>BP gasfles 5kg</i>	 <i>DIN gasfles 6kg</i>



De cosidrum is een collectie van Cosi fires.

Cosi fires is een merk van Gimeg Nederland

Heeft u vragen over onze producten dan kunt u contact opnemen via onze website: www.cosi-fires.com

Daarnaast is Gimeg Nederland bereikbaar via onderstaande gegevens:

Gimeg Nederland b.v.

Strijkviertel 27

3454 PH De Meern

+31(0)306629500

info@cosi-fires.com

Garantie cosidrum

Gimeg Nederland geeft twee jaar garantie op het gas technische systeem van de cosidrum. De cosidrum is gemaakt van een gipsachtig materiaal. Wees altijd voorzichtig met de cosidrum, bij verplaatsing van het apparaat kan er beschadiging optreden. Gimeg geeft geen garantie op beschadigingen aan het model. U kunt de modellen wel eenvoudig overschilderen. Voor de juiste verfkwaliteit en kleuren kijkt u op de website www.cosi-fires.com

Cosi fires

User and installation instructions associated with collection: cosidrum



Important:

1. Read these installation and operating instructions carefully before installing and using the appliance.
2. The operating and installation instructions must be available at all times at the appliance. In case of sale to third parties, these documents must be supplied.
3. In case of improper use or failure to follow the safety instructions, each liability will be rejected and the guarantee does not apply.
4. For assistance or additional information consult a qualified technician, help desk of Cosi fires or your sales address.
5. Warning:.. Keep young children safely away. Accessible parts may be very hot!
6. The Cosi fires may only be used outdoor.
7. This appliance must be installed with the current regulations in accordance.

Cosi fires

User and installation instructions associated with collection: cosidrum

Contents of this document

- | | |
|---|----------------|
| 1. <i>Important safety instructions</i> | <i>pag.2</i> |
| 2. <i>Assembly instructions</i> | <i>pag. 4</i> |
| 3. <i>User manual</i> | <i>pag. 8</i> |
| 4. <i>Specification cosi fires</i> | <i>pag. 10</i> |

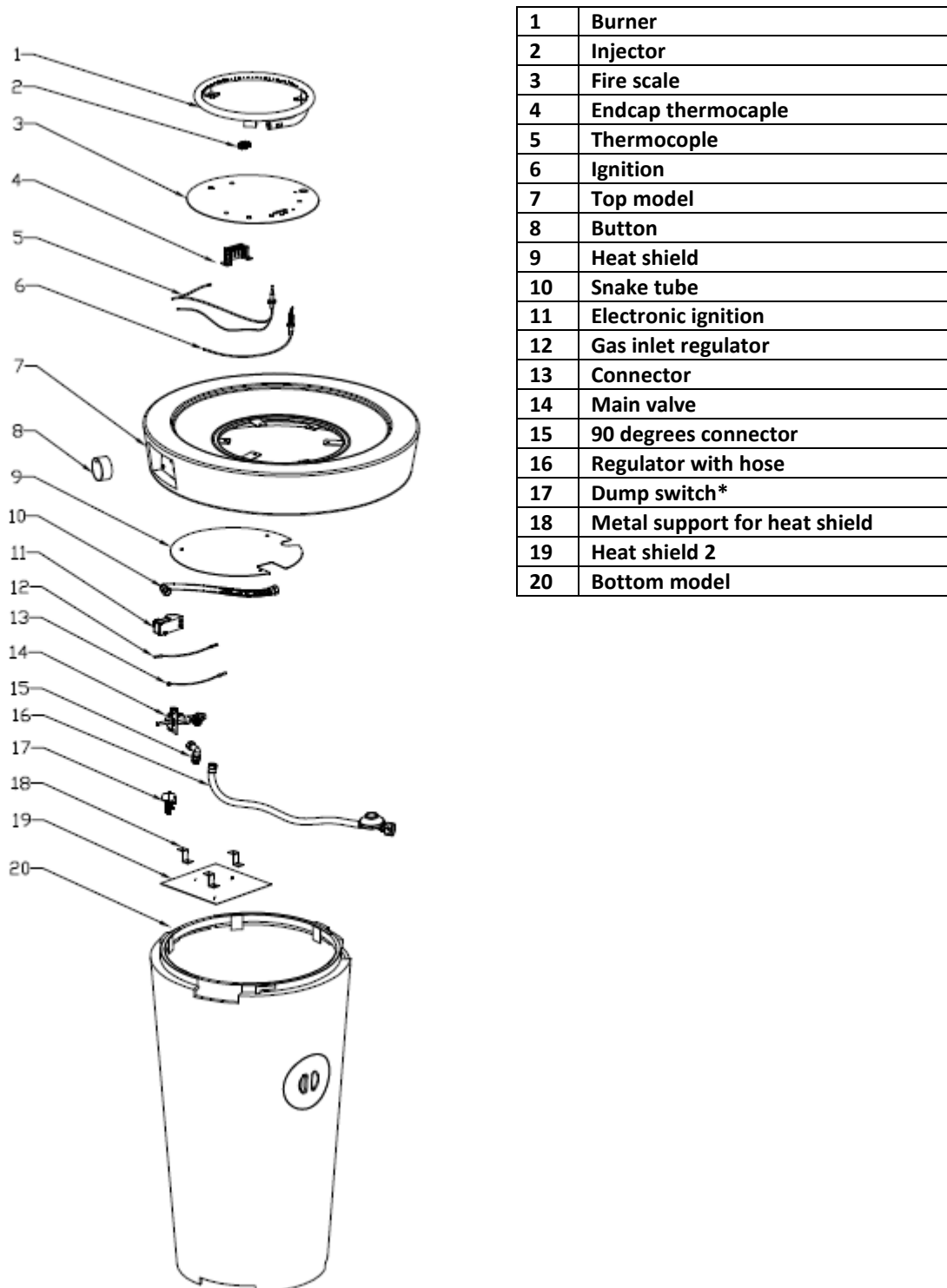
1. Important safety instructions according cosidrum

In case of use of the Cosidrum these safety instructions should always be followed to reduce the risk of fire and other damage to people and property. Read these safety instructions carefully before the Cosidrum is put into operation.

22. According to the mounting instructions the Cosidrum must always fitted correctly. The cosi drum should be placed straight on a hard, stable surface.
23. The device must be placed far away from flammable materials (min. 2 meters) and the area around the appliance must be clear of combustible materials and/or liquids.
24. Before use, check if all connections to the cylinder are properly fitted and not loose. If the connections are loose, make sure everything is fixed and tied before use. Make sure that the gas is turned off while fixing.
25. Every time the gas connection is re-connected, the gas connection and hose must be monitored for leaks. See chapter 2.4.
26. The hose must never come into contact with the hot surface of the burner.
27. The hose must comply with the national laws and regulations . The hose is connected to the supplied gas pressure regulator .
28. Never change the air valve settings of the burner . If the air vents of the fire rings are choking , turn right into a gas technical specialist .
29. Never obstruct the free flow of air and oxygen to the device . Never change anything to the gas - technical system of this unit . Any change to the system can be dangerous and will void any warranty on the device .
30. Keep children and pets away from the unit more than sufficient . The Cosidrum has components which become very hot when in use. Wait after use until the appliance has cooled down before children and pets come with the device in the vicinity . We recommend a minimum of 1.5 hours to wait .
31. Never move the Cosidrum if the device is in use . Wait at least 1.5 hours after use before moving it.
32. Never leave the Cosidrum during use without supervision
33. The device has an open fire , make sure that during use of the Cosidrum there will always be supervision on children and pets by a mature and responsible person.
34. Do not touch the lava rocks and ceramic logs until it is completely cooled down
35. Turn off the gas supply after use.
36. Wait at least 1.5 hours after use before placing the cover on the unit . If the cover is placed before the Cosidrum is complete cooled down there can be occurs damage to the cover, or even a fire may occur.
37. The Cosidrum is designed to bring warmth and should only be used outdoors .
38. Always use the prescribed gas cylinders as described in this manual .
39. In case of strong winds , particular attention should be given to overturn the device . The cosi drum 100 has a overturn-security . The Cosidrum 100 will always stop the gas supply in case of falling . Never push the Cosidrum and keep children and pets for this reason away from the device .
40. The Cosidrum should always be used outdoors or in well -ventilated areas. This could include greenhouses or conservatories . A well-ventilated room is open for at least 25% of the total area.
41. Be careful, accessible parts may be very hot . Always keep this user and installation manual of the equipment .
42. Ensure that the hose is always bent straight down towards the cylinder and never printed against hot surfaces of the model.

2 . Installation instructions according collection: **Cosidrum**

The cosi drum is supplied complete with pressure regulator (30 mbar) and gas hose. You only need to purchase a gasbottle. These can be purchased at your local gas supplier.



* Only dumb switch on Cosidrum 100

1. Installing the Cosidrum

Get your cosidrum carefully from its packaging. Select the location for your Cosidrum. The location must meet the following conditions:

- Make sure that the Cosidrum is placed on a paved (preferably stone) surface. The surface should be completely flat and clean
- The Cosidrum should be placed at least two meters away from flammable materials and liquids.

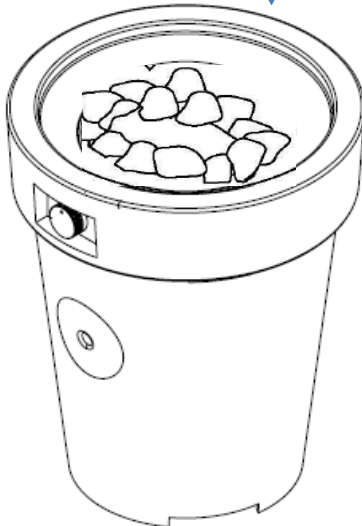
The Cosidrum consists out of two parts, namely the bottom and the top. First, place only the bottom and make sure it is 100% stable state, and then gently place the top of the device. (see point 2: Placing the gasbottle)

Rotate the top of the Cosidrum and gently place it with the top down. Before Cosidrum is ready for use you should place an AA battery for the piezo ignition.

If the Cosidrum is installed properly, you can place lava rocks and ceramic logs on the top. Grab first the small lava stones and place them on the ground. Every Cosi fires is delivered with 1.5kg small lava stones and 1.5kg large lava rocks included. Take the small lava stones without grit and place it gently on the lid. Repeat the same with the big lava stones and make sure it is covered with lava rocks. Make sure you keep the ignition unit free



of lava stones (see picture). After placing the lava rocks, get the ceramic logs out of the packaging. The Cosidrum is always included with four ceramic logs. The ceramic logs insert a campfire in the fire ring back. Make sure the fire ring is minimal covered by the logs. When the logs block the fire ring, there will be a dangerous situations. The blockade of the fire ring will affect the air flow of the ring and the flames will be different. This results in dangerous situations!



If you want to reorder the lava stones or ceramic logs, this is possible with Gimeg. Use the following part numbers:

- 5950150. Small lava stones
- 5950160. Large lava stones
- 5950170. Four ceramic logs.

When you are going to use the Cosidrum for the first time, make sure that the device is turned at the highest setting for 15 minutes. In this way, the lava stones are heated through and this ensures that any bumps or air bubbles will disappear from the lava rocks

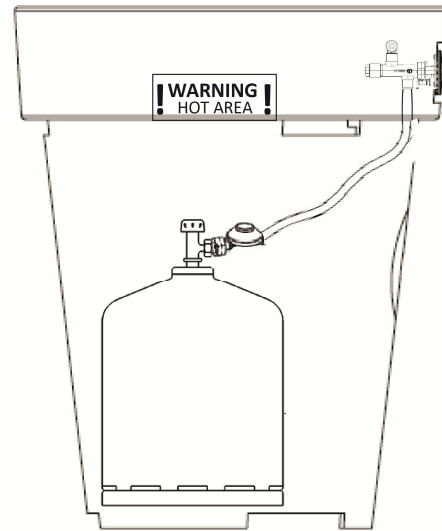
When you want to move or cleanup the lava stones and ceramic logs, make always sure that they have cooled down completely.

The lava rocks and logs can be scorching black in time. This has to do with soot formation which always occurs in devices which show a yellow flame. This soot can be removed by blowing / vacuuming with a vacuum cleaner. The carbon black may be also brushed off with a dry brush.

2. Placing the bottle

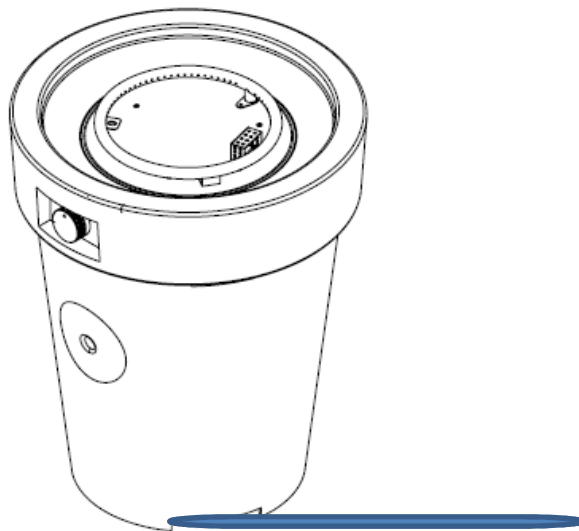
If you have purchased a gas bottle what is prescribed in the supplied list? (page 8). Then you can place the gas bottle in the Cosidrum. However, this is not mandatory. You can also choose to place the gas bottle outside of the unit.

- Installation of the gas bottle in the Cosidrum
You have to a quarterturn with the top of the Cosidrum. The top of the Cosidrum is a bayonet mounted which makes it possible to turn . After lifting the top, a second person may place the gas cylinder by place the pressure regulator on the gas cylinder. Make sure that the hose is always bent down towards the cylinder. Make sure that the hose is never pushed against hot surfaces of the appliance. See the figure below for the guidance of the hose .



Always replace the cylinder with to people, make sure the lid, ceramic logs and lava stones are complete cooled down before you lift the top of the model. When you are not using the Cosidrum, make sure you have always turned off the gas valve of the gas bottle. This can be done trough the hatch with the “fingerhole” in the center. Put your hand trough the hole and turn down the valve of the gas bottle. After this, place the cover back into the recess.

- Installation of the gas bottle extern of the Cosidrum
If you want to place the gas bottle outside the Cosidrum, for example because you are using a gas bottle with more capacity than is specified in the list? Then you can use the gas bottle outside the Cosidrum, this has to be done in the following way:
 1. Guide the gashose outside the Cosidrum by placing the gashose underneath the pot. See drawing.



2. The supplied hose is 1.5 m long . Place the gas bottle at a maximum distance of 1 meter from the Cosidrum. Be carefull by placing the gashose, people and pets can stumble over it. Indeed place the cylinder therefore always at a place where walking along is not possible and where children and pets cannot reach.
3. Connect the gasbottle to the supplied pressure regulator and turn the bottle open if you want to use. When you are not using the Cosidrum make sure the gas valve on the gas bottle is turned off.

3. Replacing the cylinder

Is the gas bottle empty and you need to replace it? Make sure the top, ceramic logs and lava rocks are completely cooled down! Use the definition of point 2 “placing the gas bottle” and remove the old bottle. You can fill up the old bottle at the local gas supplier.

4. Replacing the hose and pressure regulator

Replace your propane gas hose every four years . This is a national advice. Pressure regulators can go for five years. Always check the unit after replacing the pressure regulator and gas hose for gas leaks . How to check your Cosidrum on gas leaks:

- Open the gas bottle but do not turn on the Cosidrum!
- Make a spray of half water and half of detergent, and spray this liquid on each connection and the hose. If there is a gas leak in the connection or the hose there will be air bubbles arise.
- If bubbles are visible, immediately shut off the gas. Buy a new hose or regulator.
- If the problem persist, please contact a qualified gas engineer.

Replace the hose or pressure regulator so that they are mounted on the exact same way. In the Netherlands, a 30 mbar pressure regulator should be placed. The hose must not be longer that 2.5 meters. When in doubt, always consult a qualified gas engineer .

5. Replacing the battery for the piezo ignitor

The cosidrum features a piezo ignition that runs on one AA battery . It may happen that after repeated use , the battery runs out . The battery can be replaced as follows :

- Make sure the lid , ceramic logs and lava rocks are completely cooled down. Move the lava rocks and ceramic logs and set it aside.
- Make sure the Cosidrum is no longer connected to the gas cylinder.
- Remove the cover from the bottom pot and place it gently with the bottom down . To avoid damaging to the cover you can put a soft material on the ground.
- You can now rotate the black ignition and open the battery as instructed in the sites of inflammation
- The old battery should be returned to a collection point .

6. Moving the unit

It is advisable to minimize the move with Cosidrum. With every move you risk to damage the Cosidrum. If you still want to move the unit , make sure that the Cosidrum is locked off from the gas bottle . The new location for Cosidrum needs to be clean, flat and hardened again.

7. Installing the cover

At each Cosidrum is a protective cover supplied . The protective cover protects your Cosidrum against weather influences. It is always advised to use the sleeve. Place the cover only when the Cosi drum has completely cooled down. If you place the cover immediately after using the cover will damage and even catch fire .

3. User manual to collection : Cosidrum

- Always make sure that the instructions in this user manual are followed exactly . If these instructions are not followed in the correct way , this can result in fire or explosion that could cause damage to persons, property or loss of life .
- Never use flammable liquids or vapors in the vicinity of a burning device .
- Improper installation, adjustments or modifications to the equipment can result in injury or property damage. Read the installation instructions , safety precautions and operating instructions very carefully.
- Do not leave the Cosidrum unattended when it is in use or when it is connected to a gas cylinder .
- What to do if the device emits a smell of gas : Turn off the bottle immediately and directly contact a technical specialist gas . Do not use the device until the device is approved for use again
- Installation, maintenance and service needs to be done by qualified gas fitter in this cases.
- Only use the Cosidrum outdoor or in a well-ventilated area. Never use the Cosidrum inside a building , house , garage or any other enclosed area .
- Gas bottles must be placed outdoors and stored in well-ventilated areas. Make sure that gas bottles are out of the reach of children. Gas bottles which are used or disconnected from the Cosidrum may not be stored in a building, garage or any other enclosed area .
- The Cosidrum is best stored in a garage or well-ventilated area . Store the Cosidrum only when it is disconnected from the gas bottle.
- The Cosidrum is not qualified as a cooking appliance and must not be used as a cooking appliance.
- Check at least every month and every time a change is made to the unit if the Cosidrum has no gas leaks .
- Keep the area around the Cosidrum clear of combustible liquids, materials and vapors . Never throw anything in the heat of the Cosidrum.
- Never use a fuel other than propane gas.


Turning on the Cosidrum

- Make sure the Cosidrum is stable and in solid state.
- Remove the protective cover.
- Press the control button fully until you hear a slight ticking sound (this is the piezo ignition). If you hear nothing when pressing the ignition button, then you probably need to replace the battery. Hold the control knob pushed in when you open the gas supply. Turn the control knob to the right for gas supply. The burner should now ignite within 15 seconds . If the burner gives a completely flame, you hold the control knob for 15 seconds withheld . The flame continues to burn. Extinguishes the flame, try this again and hold the button longer retained .

Switching off the cosidrum

- Turn the control knob so that the flame goes out. If the flame is out you turn off the gas valve on the gas bottle. You can use the round opening in the Cosidrum. Put your hand trough it to turn off the gas.
- Let the lava rocks and ceramic logs cool down completely and place the cover on the Cosidrum.

4. Specifications: cosidrum

	cosidrum 56	cosidrum 70	cosidrum 100
Type of gas and associated gas	Propane I3+ 28-30 mbar (NL, L U) I3P-37 mbar (BE, LU, GB, FR, AT) I3P - 50 mbar (DE, AT, CH)	Propane I3+ 28-30 mbar (NL, L U) I3P-37 mbar (BE, LU, GB, FR, AT) I3P - 50 mbar (DE, AT, CH)	Propane I3+ 28-30 mbar (NL, L U) I3P-37 mbar (BE, LU, GB, FR, AT) I3P - 50 mbar (DE, AT, CH)
Heating capacity:	8,0 kW / 8,0 kW / 9,5 kW	8,0 kW / 8,0 kW / 9,5 kW	8,0 kW / 8,0 kW / 9,5 kW
Injector:	1.5 mm	1.5 mm	1.5 mm
Gas consumption:	558 g / 558 g / 655 g / h	558 g / 558 g / 655 g / h	558 g / 558 g / 655 g / h
Dimensions (HxWxD) in mm:	560x700x700	700x580x580	1000x580x580

Which gas bottle can be used in which Cosidrum?

In the schedule below you can find the Cosidrum collection, you can choose the Cosidrum you have purchased. In the same row as your Cosidrum you can find the gas bottles you can use. The cosidrum has been extensively tested for propane gas cylinders. Therefore, always use one of the required gas cylinders. Using another bottle can give another fire behavior, or in the worst cases major damage to persons, animals or materials. If you are unsure about a particular cylinder which one to use? Please always contact the helpdesk of Cosi or an authorized gas specialist.

Model:	Recommend gas cilinder:	Alternative:
 <i>cosidrum 56</i>	 <i>BP gas 5kg</i>	 <i>DIN gas 3kg</i>
 <i>cosidrum 70</i>	 <i>BP gas 5kg</i>	 <i>DIN gas 6kg</i>



The cosidrum is a collection of Cosi fires.

Cosi fires is a brand of Gimeg Netherlands

Do you have any questions about our products please contact us via our website: www.cosi-fires.com

Gimeg Netherlands,
Strijkviertel 27
3454 PH De Meern
+31 (0) 306 629 500
info@cosi-fires.com

Warranty cosidrum

Gimeg Netherlands gives two-year warranty on the gas technical system Cosidrum. Cosidrum is made of a plaster-like material. Always be careful with the Cosidrum, upon movement of the device damage can occur. Gimeg makes no warranty for damage to the model. You can use the models or simply paint over. For the right paint colors and quality please visit the website www.cosi-fires.com

Duits / German / Deutsch / Allemand

Cosi fires

Montage- und Betriebsanleitung für Cosidrum



Cosidrum 56

Cosidrum 70

Cosidrum 100

Vor Erstbetrieb lesen!

1. Lesen Sie vor der Montage und vor jeder Inbetriebnahme die entsprechende Kapitel dieser Anleitung. Befolgen Sie die Arbeitsschritte in der vorgegebenen Reihenfolge und beachten Sie die enthaltenen Sicherheitshinweise.
2. Diese Anleitung ist Teil des Produkts. Verwahren Sie diese deshalb ständig am Product und übergeben Sie diese an jeden nachfolgenden Benutzer.
3. Das Nichtbeachten der Vorgaben dieser Anleitung kann eine Beeinträchtigung der Funktion oder die Beschädigung des Geräts, andere Sachwerte sowie Personenschäden zur Folge haben. Cosi-fires akzeptiert keine Haftung bei unsachgemäßer Verwendung oder Nichtbeachtung der Sicherheitsanweisungen. Die Haftung wird abgelehnt und die Garantie ist nicht gültig
4. Für Hilfe oder weitere Informationen konsultieren Sie einen qualifizierten Techniker, Help-Desk-Cosi-fires oder Ihre Verkaufs-Adresse.
5. Warnung: Hält kleine Kinder in sicherer Entfernung. Zugängliche Teile können sehr heiß werden!
6. Verwendung: Cosi-fires ist nur zu verwenden im Freien oder gut belüftete Räumen. Er wird bestimmungsgemäss verwendet, wenn er ausschliesslich nur zu Heizzwecken im Freien oder gut belüftet Räumen eingesetzt wird un dabei alle Vorgaben dieser Anleitung eingehalten werden.
7. Nur für den privaten Gebrauch!

Cosi fires

Montage-und Betriebsanleitung für cosidrum

Inhalt dieses Dokuments

1. Wichtige Sicherheitshinweise
2. Montageanleitung
3. Betriebsanleitung
4. Spezifikationen

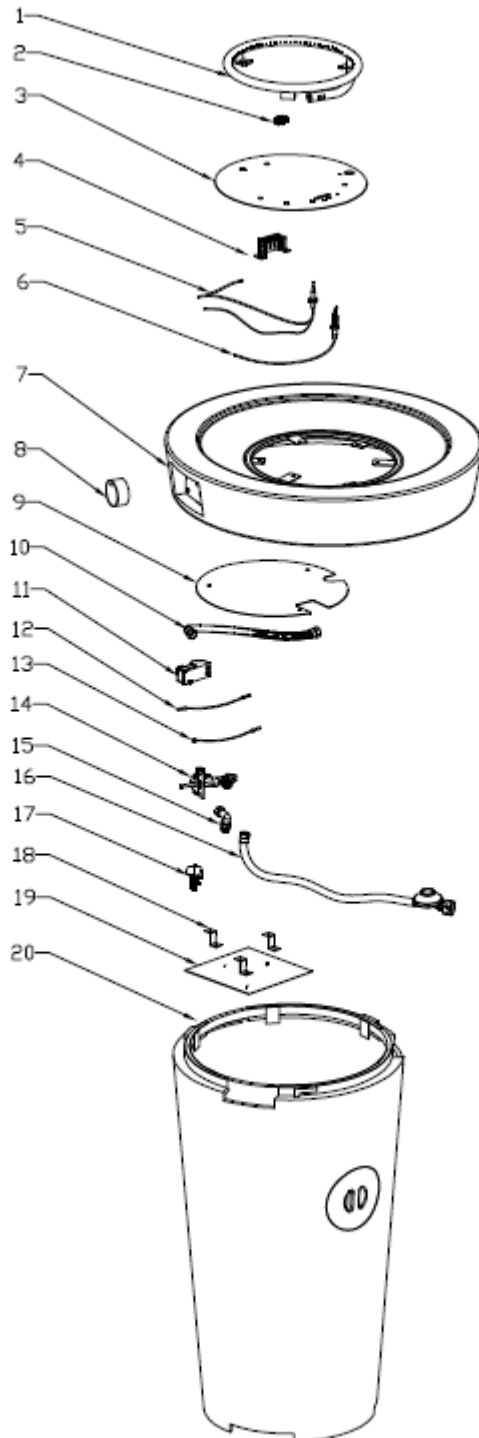
1. Wichtige Sicherheitshinweise Cosidrum

Im Falle der Verwendung der Cosidrum sollten die Sicherheitsanweisungen unbedingt gefolgt werden, um das Risiko für Feuer und andere Schäden für Menschen und Sach zu verhindern. Lesen Sie die Sicherheitshinweise sorgfältig durch, bevor das Gerät in Betrieb genommen wird.

1. Cosidrum sollte immer korrekt montiert werden gemäß der mitgelieferten Montageanleitung.
2. Den Aufstellort von Cosifires muss so gewählt werden dass: Der Cosi fires sicher auf einer ebenen, ausreichend großen Fläche steht. Er darf während des Betriebs nicht bewegt werden. Sich keine Brennbareren Materialien oder Stoffe in der Nähe des Cosifires befinden oder dorthin gelangen. Mindestabstand zu brennbaren Materialien oder Stoffen: 2m oberhalb und 1m seitlich.
3. Kontrollieren Sie das Vorhandensein und ordnungsgemäßen Zustand der Dichtung des Flaschenventilgewindes. Verwenden Sie keine zusätzliche Dichtung. Siehe Kapitel 2.4
4. Kontrollieren sie jedes Mal wenn das Gas wieder angeschlossen wird, dass das Gassystem dicht ist. Andernfalls sofort Flaschenventil schließen. Siehe Kapitel 2.4
5. Die Gasleitung darf keine heißen Teile des Brenners berühren.
6. Der Schlauch muss den nationalen Gesetzen und Vorschriften entsprechen .Der Schlauch wird verbunden an der zugeführten Gasdruckregler.
7. Ändern Sie niemals die Luftventil Einstellung des Brenners. Wenn die Lüftungsschlitze der Feuerringe sind erstickt, bitte kontaktiere sofort einem Gas technischen Spezialisten.
8. Behindere niemals den freien Fluss von Luft und Sauerstoff an das Gerät. Niemals etwas ändern an das Gas - technischen System dieses Geräts. Jede Änderung des Systems kann gefährlich sein und wird jede Gewährleistung für das Gerät erlöschen.
9. Cosi fires niemals unbeaufsichtigt lassen. Insbesondere aufpassen, dass keine Kinder oder Haustiere in die Nähe des Cosi fires gelangen.
10. Niemals den Cosidrum bewegen, wenn das Gerät in Betrieb ist. Warten Sie mindestens 1,5 Stunden nach der Anwendung, bevor Sie es bewegen.
11. Cosi fires niemals unbeaufsichtigt lassen. Bei erloschener Flamme neu zünden oder Gasflasche schließen.
12. Das Gerät verfügt über einen offenen Kamin, stellen Sie sicher , dass während der Inbetriebnahme immer Überwachung ist auf Kinder und Haustiere von einer reifen und verantwortlichen Person. Beim Zünden der Gasflamme nicht zu nah, mit dem Kopf, an der Brenner kommen.
- 13 . Berühren Sie die Lava-Steine und Keramik-Holzblocken nicht, bevor die vollständig abgekühlt sind.
- 14 . Sofort nach jedem Gebrauch das Ventil der Flüssiggasflasche oder der Druckminderer schließen.
- 15 . Warten Sie mindestens 1,5 Stunden bevor Sie den PVC Abdeckung auf das Gerät platzen. Wenn die Fläche zu heiß ist, kann er Schaden auftreten an der PVC Abdeckung oder sogar Feuer.
- 16 . Cosidrum ist entworfen um Wärme zu bringen und sollte nur im Freien oder gut belüfteten Räume verwendet werden.
- 17 . Verwenden Sie immer die vorgeschriebenen Gasflaschen, wie in diese Betriebsanleitung beschrieben.
- 18 . Bei starkem Wind sollte besonderes darauf geachtet werden dass der Cosi fires nicht umkippt.
19. Die cosidrum 100 hat eine Kippschutzventil. Die Gasversorgung wird blockiert wenn der Cosidrum umkippt. Schiebe niemals an den Cosidrum und halten Sie Kinder und Haustiere aus diesem Grund vom Gerät weg.
- 20 . Cosidrum kann nur verwendet werden im Freien oder in gut belüfteten Räumen verwendet werden. Ein gut belüfteter Raum hat mindestens 25% der Umschliessungsflächen offen. Die Umschliessungsfläche ist die Summe aller Wandflächen.
- 21 . Bitte Sei vorsichtig, zugänglichen Teile können sehr heiß sein. Bewahren Sie die Benutzer-und Betriebsanleitung des Gerätes.
- 22 . Stellen Sie sicher, dass die Gasleitung immer gebogen ist gerade nach unten in der Richtung der Zylinder. Die Gasleitung darf keine heißen Teile des Brenners berühren

2. Montageanleitung: Cosidrum

Die Cosidrum wird komplett mit Druckregler (30 mbar) und Gassleitung geliefert. Die Gasflasche müssen Sie selber kaufen. Die Flasche können Sie bei Ihrem örtlichen Gasversorger kaufen.



1	Feuer-ring
2	Injector
3	Feuer scale
4	Endkappe Thermo
5	Thermo
6	Zündung
7	Top-Modell
8	Taste
9	Hitzeschild
10	Schlauch- Schlange
11	Elektronische Zündung
12	Gaseingangsregler
13	Anschluss
14	Hauptventil
15	90-Anschluss
16	Gasdruckregler mit Schlauch
17	Stumm schalten
18	Metallträger für die Hitzeschild 2
19	Hitzeschild
20	Bottom- Modell

* nur anwendbar cosidrum 100

Installieren der Cosidrum

Bitte nehmen Sie Ihren Cosidrum aus der Verpackung. Wählen Sie einen geeigneten Austellort, wo Sie die Cosidrum installieren wollen. Stellen Sie sicher dass:

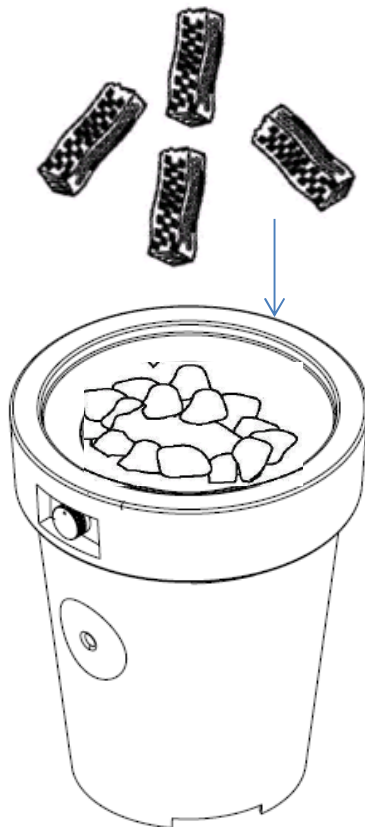
- dass der Cosifires sicher auf einer ebenen, ausreichend großen Fläche steht. Er darf während des Betriebs nicht bewegt werden.
- Sich keine Brennaren Materialien oder Stoffe in der Nähe des Cosifires befinden oder dorthin gelangen. Mindestabstand zu brennbaren Materialien oder Stoffen: 2m oberhalb und 1m seitlich

Die Cosidrum besteht aus zwei Teilen, nämlich der Unterseite und der Oberseite. Stellen Sie zuerst die Unterseite auf einen ebenen Boden. Stellen Sie sicher, dass es 100% stabil ist.

Bevor die Oberseite montiert werden kann, müssen Sie ein AA- Batterie montieren für die Piezozündung. Wenn Sie dass gemacht haben, können Sie die Oberseite auf die Unterseite platzieren. (siehe auch Kapitel 2.4, Gasflasche anschließen)

Wenn die Cosidrum richtig installiert ist, können Sie die Lavasteinen und Keramik Holz-logs auf die Oberseite platzieren. Nehmen Sie zuerst die kleinen Lavasteinen und legen diese auf den Boden. Insgesamt wird 1,5 kg kleine Lava- Steinen und 1,5 kg Großen Lavasteinen mitgeliefert. Nehmen Sie die kleinen Lavasteinen ohne

Körnung und legen Sie sie diese auf die Oberseite. Wiederholen Sie das gleiche mit den großen Lava- Steine. Bitte halten Sie dem Brenerring frei von Lava-Steinen. (Siehe Abbildung)



Nachdem Sie die Lavasteinen platziert haben, nehmen Sie die Keramik Holz-logs aus der Verpackung. Die Cosidrum wird immer geliefert mit vier Keramik Holz-logs. Die Keramik Holz-logs müssen wie ein Lagerfeuer in den Feuerring platziert werden. Stellen Sie sicher dass der Feuerring nicht durch die Keramik Holz-logs blockiert wird. Wenn die Keramik Holz-logs nämlich die Feuerringe blockieren, wird den Luftstrom des Rings berührt und werden die Flammen sichtbar anders sein. Dies kann zu gefährlichen Situationen leiten!

Wenn Sie die Lava-Steine oder Keramik Holz-logs neu ordnen möchten, können Sie das auf www.cosi-fires.com erledigen. Verwenden Sie die folgenden Teilenummern: 5950150 kleinen Lavasteinen, 5950160 große Lavasteinen, 5950170 vier Keramik Holz-logs.

Beim ersten Gebrauch der Cosidrum, sorgen Sie dafür dass das Gerät für 15 Minuten eingeschaltet ist mit der höchsten Einstellung. Auf diese Weise werden die Lavasteine gut erhitzt und diese sorgt dafür, dass kleine Unebenheiten oder Luftblasen verschwinden.

Möchten Sie nach der Verwendung die Keramik Holz-logs und Lavagestein reinigen oder entfernen, bitte achten Sie darauf dass die vollständig abgekühlt sind.

Die Lavasteinen und Keramik Holz-logs können Schwarz werden in der Zeit. Das hat mit Rußbildung, die immer in Geräten, die eine gelbe Flamme zeigen zu tun. Dieser Ruß kann durch Blasen / Saugen mit einem Staubsauger entfernt werden. Der Ruß kann auch mit einer trockenen Bürste entfernt werden.

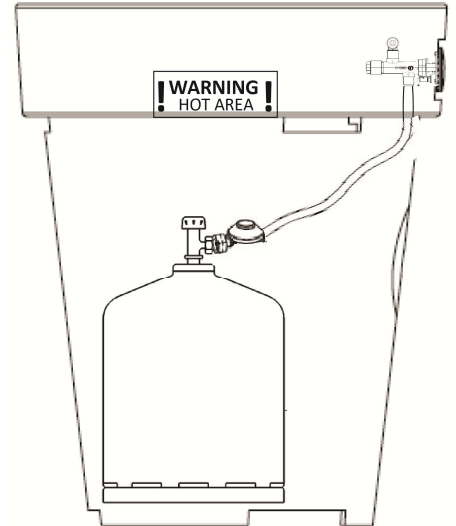
2 . Gasflasche anschließen und abklemmen

Haben Sie eine Gasflasche gekauft, der in der mitgelieferten Liste aufgenommen ist? (Siehe Seite 8). Dann können Sie diese Gasflasche in der Maschine verwenden. Dies ist jedoch nicht zwingend. Sie können auch die Gasflasche außer dem Gerät platzieren.

- Installation der Gasflasche in der Einheit

Drehen Sie die Oberseite ein Viertel. In den Topf der Cosidrum ist ein Bajonett montiert, der das einfache Drehen möglich macht. Nach dem Anheben der Oberseite durch eine zweite Person kann die Druckregler an die Flasche montiert werden. Ziehe die Überwurfmutter mit der Hand durch Linksdrehung fest. Verwenden Sie hierfür kein Werkzeug, da andernfalls die Flaschenventildichtung beschädigt werden kann und somit die Dichtheit nicht mehr gewährleistet ist. Stellen Sie sicher, dass die Gasleitung immer gebogen nach unten in die Richtung von der Gasflasche ist. Stellen Sie sicher dass die Gasleitung keine heißen Teile des Brenners berührt.

Entfernen Sie die Oberseite immer mit zwei Personen um die Gasflasche zu ersetzen. Stellen Sie sicher, dass der Deckel -, Keramik Holz-logs und Lavasteinen vollständig abgekühlt sind vor die Oberseite entfernt wird. Wenn der Cosidrum nicht benutzt wird, schließen Sie das Flaschenventil zu. Entferne der kleine Deckel mit dem Fingerloch in der Mitte. Heben Sie Ihre Hand in diesen und drehen Sie das Ventil (nach rechts drehen) an der Gasflasche. Dann legen Sie den Deckel wieder in die Vertiefung.

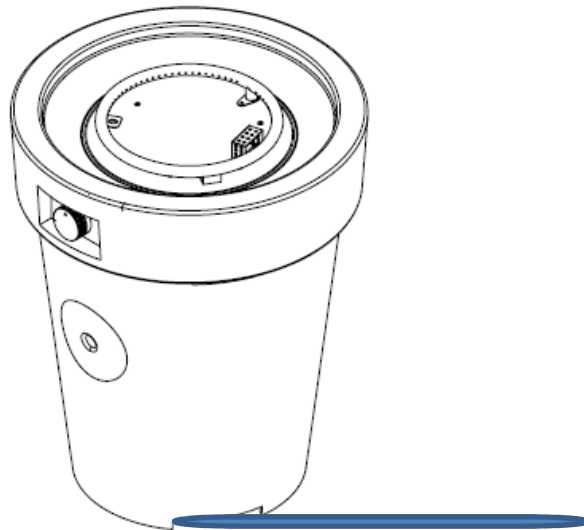


- Installation des äußeren Zylinders der Vorrichtung

Wenn Sie die Flasche nicht in der Cosidrum stellen möchten, beispielsweise weil Sie eine Gasflasche mit größerer Kapazität benutzen möchten. Dann können Sie die Gasflasche von außen des Modells anschließen.

Dies wird in der folgenden Weise:

1. Führen Sie die Gasleitung des externen Gasflasche unterhalb der Topf (Siehe Zeichnung).



2. Die mitgelieferte Gasleitung ist 1,5 m lang. Stellen Sie die Gasflasche in einem maximalen Abstand von 1 Meter von der Cosidrum. Es ist nicht möglich, die Gasleitung über die Terrasse zu platzieren. Menschen und Haustiere können tatsächlich fallen über diese Gasrohrschlauch. Stellen Sie die Gasflasche dahin, sodass Kinder und Haustieren diese nicht erreichen kann

3. Montieren Sie die Druckregler an die Flasche. Ziehe die Überwurfmutter mit der Hand durch Linksdrehung fest. Verwenden Sie hierfür kein Werkzeug, da andernfalls die Flaschenventildichtung beschädigt werden kann und somit die Dichtheit nicht mehr gewährleistet ist. Schließen Sie das Flaschenventil (nach rechts drehen), wenn Sie nicht sofort heizen möchten.

2 . Austausch der Gasflasche

Ist die Gasflasche leer und möchten Sie diese ersetzen? Stellen Sie sicher dass die Oberseite (Top), Keramik Holz log und Lavasteinen völlig abgekühlt sind! Sehen sie die Definition in Punkt 2 (Gasflasche montieren und abklemmen) und entfernen Sie die alte Flasche. Diese können sie bei den lokalen Gasversorgern füllen.

3 . Austausch der Schlauch und Druckregler

Ersetzen Sie Ihre Propangasleitung alle vier Jahre. Dies ist eine nationale Beratung. Ein Zeitraum von fünf Jahren gilt für den Druckregler. Das Gassystem muss jedes Mal geprüft werden, wenn eine Gasflasche, Druckregler oder Gasleitung ausgetauscht wird. Öffnen Sie das Flaschenventil und kontrollieren Sie mit einem handelsüblichen Lecksuchmittel, dass alle Verbindungen dicht sind.

- Anleitung zum Lecksuchmittel beachten
- Eine Dichtheitsprüfung mit offener Flamme ist nicht zulässig. Eine Dichtheitsprüfung nach Gehör ist nicht sicher.
- Bei erkennbarer Undichtigkeit sofort das Flaschenventil schließen und undichte Verbindung nachziehen oder undichtes Teil austauschen. Wiederholen Sie die Dichtheitsprüfung.

Bei fortbestehenden Problemen, wenden Sie sich an einen qualifizierten Gas -Ingenieur. Ersetzen Sie die Gasleitung oder Druckregler ähnlich wie diese befestigt sind. In den Niederlanden soll ein 30 mbar Druckregler platziert werden. Die Gasleitung darf maximal 2,5 m sein. Im Zweifelsfall bitte berate immer einen qualifizierten Gas -Ingenieur.

4 . Austauschen der Batterie für die Piezozündung

Die Cosidrum verfügt über eine Piezo-Zündung , die auf eine AA-Batterie läuft . Es kann passieren, dass nach wiederholter Anwendung die Batterie ersetzt werden muss. Die Batterie kann wie folgt ersetzt werden:

- Stellen Sie sicher, dass der Deckel -, Keramik Holz-logs und Lavasteinen vollständig abgekühlt sind vor die Oberseite entfernt wird. Legen sie die Lava-Steine und Keramik- Holz-logs beiseite.
- Stellen Sie sicher, dass der Cosidrum nicht mehr an eine Gasflasche angeschlossen ist.
- Entfernen Sie die Oberseite von der Unterseite und legen Sie diese vorsichtig mit dem Boden nach unten. Um Beschädigung zu vermeiden sollten Sie ein weiches Material auf dem Boden hinlegen.
- Sie können jetzt die schwarze Zündung aufdrehen und entfernen Ihnen die Batterie wie angewiesen an den Entzündungsstellen.
- Die alte Batterie muss an einem Sammelpunkt zurückgeführt werden.

5 . Transport der Einheit

Es ist ratsam, den Umzug zu minimieren. Mit jeder Bewegung riskieren Sie Beschädigungen an die Cosidrum. Wenn Sie trotzdem der Cosidrum umstellen möchten, schließen Sie die Gasflasche von der Cosidrum. Der neue Standort für Cosidrum muss wieder auf einer ebenen Fläche steht.

6 . Installieren Sie die PVC Cover

An jedem Cosidrum ist eine Schutzhülle (PVC Cover) geliefert. Die PVC Cover schützt Ihren Cosidrum gegen Wetter und Regen. Es wird immer empfohlen, dieses zu benutzen wenn der Cosidrum nicht benutzt wird. Benutzen Sie die PVC Cover nur, wenn die Cosidrum vollständig abgekühlt ist. Wenn Sie die Abdeckung legen sofort nach der Verwendung kann der PVC Cover beschädigen und sogar Feuer fangen.

3. Betriebsanleitung für Cosidrum

- Achten Sie immer darauf, dass die Anweisungen in dieser Bedienungsanleitung genau befolgt werden. Wenn diese Hinweise nicht in der richtigen Weise gefolgt wird, kann dies zu einem Brand oder Explosion leiten, die Schäden an Personen, Sachen oder Verlust des Lebens führen könnte. Verwenden Sie niemals brennbare Flüssigkeiten oder Gase in der Nähe eines brennenden Cosi fires.
- Unsachgemäße Installation, Einstellungen oder Änderungen an dem Gerät können zu Verletzungen oder Sachschäden führen. Lesen Sie die Installationsanweisungen, Sicherheitsvorkehrungen und Betriebsanleitung sorgfältig durch.
- Lassen Sie das Gerät nicht unbeaufsichtigt, wenn es in Betrieb ist oder wenn es an die Gasflasche angeschlossen ist.

- Was zu tun, wenn Gasgeruch auftritt:
Sofort Flaschenventil schließen
 - Jegliche Flammen- oder Funkenbildung unterbinden (keine elektrische Geräte einschalten).
 - -Alle Verschraubungen des Gassystems nachziehen
 - -Alle gasführenden Teile auf äußere Schädigungen überprüfen; defekte Teile gegen Original-Ersatzteile tauschen.
 - Dichtheit mit Lecksuchmittel kontrollieren.

- Verwenden Sie die Cosifires nur im Freien oder in einem gut belüfteten Raum. Verwenden Sie die Cosifires nicht in einem Gebäude, Haus, Garage oder einem anderen geschlossenen Bereich.

- Gasflaschen müssen im Freien und in gut belüfteten Räumen gelagert werden und nicht lagern in Räumen unter Erdgleiche, in Treppenhäusern, Fluren, Durchgängen und Durchfahrten von Gebäuden sowie in deren Nähe. Gasflaschen, auch leeren, immer stehend lagern.

- Die Cosidrum wird am besten in einer Garage oder einem gut belüfteten Ort gelagert. Lagern Sie die Cosidrum nur, wenn es von der Gasflasche getrennt ist.

- Die Cosidrum ist nicht als Kochgerät zugelassen und sollte daher nicht als solche verwendet werden.

- Prüfen Sie mindestens einmal im Monat und jedes Mal wenn eine Gasflasche angeschlossen wird der Cosidrum auf ein Gas Leck.

- Brennbare Materialien oder Stoffe sollten sich nicht in der Nähe des Cosifires befinden. Werfen Sie niemals was in der Flamme des Cosidrum.

- Cosifires nicht mit anderem Brennmaterial als Flüssiggas (Propan) betreiben.


Entzündung hinweise

- Stellen Sie sicher, dass der Cosidrum stabil und fest steht
- Entfernen Sie die PVC Cover
- Drücken Sie die Bedienungstaste, bis Sie ein leichtes Ticken hören (das ist die Piezo-Zündung). Wenn Sie nichts hören, dann müssen Sie wahrscheinlich die Batterie ersetzen. Drücken die Bedienungstaste ein und drehen Sie diese nach dem Flammensymbol. Halten Sie den Flammenregler nach erfolgter Zündung noch ca. 15 Sekunden gedrückt um die Züandsicherung zu aktivieren. Falls die Flamme erlischt, drehen Sie den Flammenregler „aus“, warte einige Minuten und versuche es noch einmal.

Ausschalten Cosidrum







- Drehen Sie den Bedienungstaste auf „aus“, so dass die Flamme erlischt. Schließen Sie das Flaschenventil der Gasflasche. Sie können hierfür die runde Öffnung in der Cosidrum benutzen.
- Lassen Sie die Lava-Steine und Keramik Holz Logs vollständig abkühlen und legen Sie den Deckel auf dem Cosidrum

4. Technische Daten: Cosidrum

	cosidrum 56	cosidrum 70	cosidrum 100
Gas-und Erdölbegeleitgas:	Propaan I3+ 28-30 mbar (NL, L U) I3P-37 mbar (BE, LU, GB, FR, AT) I3P - 50 mbar (DE, AT, CH)	Propaan I3+ 28-30 mbar (NL, L U) I3P-37 mbar (BE, LU, GB, FR, AT) I3P - 50 mbar (DE, AT, CH)	Propaan I3+ 28-30 mbar (NL, L U) I3P-37 mbar (BE, LU, GB, FR, AT) I3P - 50 mbar (DE, AT, CH)
Heizleistung:	8,0 kW / 8,0 kW / 9,5 kW	8,0 kW / 8,0 kW / 9,5 kW	8,0 kW / 8,0 kW / 9,5 kW
Injector öffnung:	1.5 mm	1.5 mm	1.5 mm
Gasverbrauch:	558 gr / 558 gr / 655 gr / h	558 gr / 558 gr / 655 gr / h	558 gr / 558 gr / 655 gr / h
Abmessungen (hxbxt) in mm:	560x700x700	700x580x580	1000x580x580

Welche Gasflasche kann man mit welchem Cosi fires benutzen?

Bitte finden Sie Ihr Cosifires in dem folgenden Diagramm. Abhängig welcher Type Cosi fires finden Sie die Gasflasche die Sie verwenden können. Cosidrum wurde ausschließlich für Propan-Gasflaschen getestet. Verwenden Sie daher stets eine der benötigten Gasflaschen. Mit einer anderen Flasche kann ein anderes Brandverhalten geben, oder in den schlimmsten Fällen von größeren Schäden an Personen, Tieren oder Materialien. Wenn Sie zweifeln welche Gasflasche Sie verwenden können, bitte melden Sie sich an den Cosifires Helpdesk oder Ihr Gasfachmann.

Model:	Empfohlen Gas Flasche:	Alternative:
 <i>Cosidrum 56</i>	 <i>BP gasflask 5kg</i>	 <i>DIN gasflask 3kg</i>
 <i>Cosidrum 70</i>	 <i>BP gasflask 5kg</i>	 <i>DIN gasflask 6kg</i>



Cosidrum ist eine Sammlung von Cosi fires.

Cosi Fires ist eine Marke von Gimeg Niederlande

Haben Sie Fragen zu unseren Produkten kontaktieren Sie uns bitte über unsere Website: www.cosi-fires.com

Gimeg Niederlande
Strijkviertel 27
3454 PH De Meern
Niederlande
+31 (0) 306 629 500
info@cosi-fires.com

Gewährleistung Cosidrum

Gimeg Niederlande übernimmt die Gewährleistung für Cosidrum für die Dauer von zwei Jahre ab Kaufdatum. Die Gewährleistung umfasst Verarbeitungsmängel und fehlerhafte Teile; Sie erstreckt sich auf den Einsatz dieser Teile. Cosidrum ist gemacht aus einem pflasterartigen Material. Sei immer vorsichtig mit der Cosidrum, bei umstellen des Cosifires kann Geräteschäden auftreten. Gimeg übernimmt keine Gewährleistung für Schäden an dem Modell. Sie können die Modelle Neubesichtigen. Für die richtige Farbe und Qualität besuchen Sie bitte unsere Website www.cosi-fires.com

Frans / French / Französisch / Français

Cosi fires

Mode d'emploi et d'installation associés à la collecte: Cosidrum



Important:

1. Lisez attentivement ces instructions d'installation et d'utilisation avant d'installer et d'utiliser l'appareil.
2. Les instructions d'utilisation et d'installation doivent être disponibles. Pour le feu Dans le cas des ventes à des tiers, ces documents doivent être fournis.
3. Dans le cas d'usage abusif ou non-respect des consignes de sécurité, chaque responsabilité sera rejetée et la garantie ne s'applique pas.
4. Pour de l'aide ou des informations complémentaires, veuillez consulter un technicien qualifié, help desk Cosi fires ou adresse de vente.
5. Avertissement: Gardez les jeunes enfants en toute sécurité loin. Les parties accessibles peuvent être très chaudes!
6. Cosi fires ne conviennent que pour une utilisation en extérieur.
7. Cet appareil doit être installé conformément aux réglementations en vigueur.

Cosi fires

Mode d'emploi et d'installation associés à la collecte : Cosidrum

Contenu de ce document

1. Important consignes de sécurité
2. Instructions de l'Assemblée
3. Mode d'emploi
4. Spécification

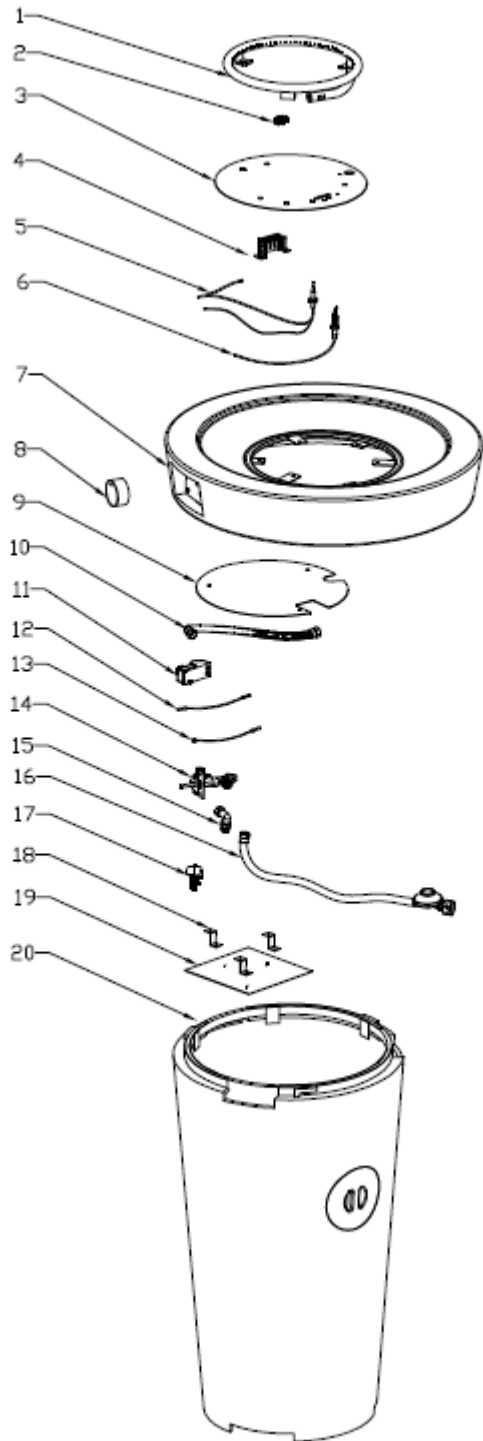
1. Consignes de sécurité importantes accompagnant Cosidrum

En cas d'utilisation des instructions de sécurité des sièges d'auto de batterie devrait toujours être suivi pour réduire le risque . Incendie et autres dommages aux biens et des personnes Lire ces consignes de sécurité avant que l'appareil est mis en service .

1. Cosidrum doit être conforme aux instructions de montage . Toujours correctement installé Cosidrum doit être placé directement sur une surface dure et stable.
 2. L'appareil doit être placé loin des matériaux inflammables (min. 2 mètres) de distance et garder la zone autour de l'appareil sont exempts de matériaux et / ou de liquides combustibles .
 3. Avant utilisation, vérifier que toutes les connexions sont correctement montés sur le cylindre et non en vrac Si les connexions sont lâches , serrez toujours fixé avant le dispositif est mis en veillant à ce que le gaz est allumé à proximité du cylindre .
 4. Chaque fois que le gaz est de nouveau connecté, il doit être pour les fuites . Surveillé la connexion et le tuyau Voir le chapitre 2.4 .
 5. Le tuyau ne doit jamais entrer en contact avec la surface chaude du brûleur .
 6. Le tuyau doit être conforme aux lois et réglementations nationales . Le tuyau est raccordé au régulateur de pression de gaz fourni.
 7. Ne jamais changer les réglages de la vanne d'air du brûleur . Si les bouches d'aération des anneaux de feu sont en train d'étouffer , tourner à droite dans un spécialiste technique de gaz .
 8. Ne jamais obstruer la libre circulation de l' air et de l'oxygène à l'appareil. Ne rien changer au système de cette unité technique - gaz . Toute modification du système peut être dangereux et annulera toute garantie sur l'appareil.
 9. Tenir les enfants et animaux domestiques éloignés de l'unité plus que suffisant . Le Cosidrum a des composants qui deviennent très chaud lors de son utilisation . Attendre après utilisation que l'appareil soit refroidi avant les enfants et les animaux sont livrés avec l'appareil dans le voisinage . Nous recommandons un minimum de 1,5 heures à attendre .
 10. Ne déplacez jamais le Cosidrum de siège de voiture , si l'appareil est en cours d'utilisation . Attendez au moins 1,5 heures après utilisation avant de le déplacer .
- Ne laissez jamais
11. Lors de l'utilisation , feu ouvert sans surveillance .
 12. L'appareil dispose d' un feu ouvert , assurez-vous que lors de la mise supervision est toujours sur les enfants et les animaux par une personne adulte et responsable .
 13. Appuyez sur les roches de lave et bûches jusqu'à ce qu'il soit complètement refroidi .
 14. Ouvrir l'alimentation de gaz après usage .
 15. Attendre au moins 1,5 heures avant de placer le couvercle sur l'unité . Si le couvercle est placé avant les dommages à la couverture ou même un incendie peut se produire .
 16. Cosidrum est conçu pour apporter de la chaleur et ne doit être utilisé à l'extérieur .
 17. Toujours utiliser les bouteilles de gaz prescrits comme décrit dans ce manuel .
 18. En cas de vents forts , une attention particulière devrait être accordée à l'inclinaison de l'appareil. Le Cosidrum 100 présente une sécurité défaillante. Cet endroit sera toujours arrêter l'alimentation en gaz en cas de chute . Mais jamais pousser le Cosidrum de siège de voiture et de garder des enfants et des animaux de compagnie pour cette raison hors de l'appareil .
 19. Le Cosidrum doit toujours être utilisé à l'extérieur ou dans des zones bien ventilées . Cela pourrait inclure des serres ou des conservatoires . Un endroit bien aéré est ouvert . Minimum de 25 %
 20. Soyez prudent , les parties accessibles peuvent être très chaudes . Toujours garder ce manuel d'utilisation et d'installation de l'équipement .
 21. Assurez-vous que le tuyau est toujours plié vers le bas vers le cylindre et jamais imprimé . Contre les surfaces chaudes du modèle

2. instructions d'installation accompagnant collection: Cosidrum

Le Cosidrum est livré avec régulateur de pression (30 mbar) et le tuyau de gaz. Vous avez besoin d'acheter. Une bouteille de l'auto-Ceux-ci peuvent être achetés chez votre fournisseur de gaz local.



1	Anneau de Feu
2	Injecteur
3	Plaque de Feu
4	Embout thermocouple
5	Thermocouple
6	Allumage
7	Top Model
8	Bouton
9	Bouclier thermique
10	Tube de serpent
11	Allumage électronique
12	Régulateur d'admission de gaz
13	Connecteur
14	Soupape principale
15	90 connecteur
16	Régulateur de pression de gaz avec le tuyau
17	Commutateur muet*
18	suppor mettal pour bouclier thermique 2
19	bouclier thermique 2
20	Modèle bas

* Seulement applicable cosidrum 100

1 . Installation du Cosidrum

Téléchargez votre cosidrum de son emballage . Sélectionnez l'emplacement où vous voulez . Cosidrum

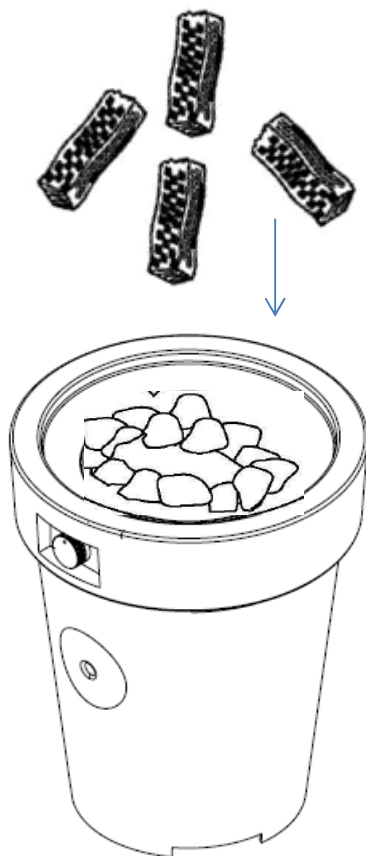
L'emplacement de l'appareil doit répondre aux conditions suivantes :

- Assurez-vous que le Cosidrum de siège de voiture sur une (de préférence pierre) surface pavée . La surface doit être . Complètement plane et propre
- Le Cosidrum doit être d'au moins deux mètres de matériaux inflammables et de liquides placés .

Le Cosidrum se compose de deux parties, à savoir le fond et le dessus . Insérez seulement le fond , assurez-vous qu'il est à 100% état stable , puis placez doucement le dessus de l'appareil . (Voir point 2 places à cylindre)

Faites pivoter le haut du Cosidrum de siège de voiture et placez doucement avec le haut vers le bas . Avant Cosidrum est prêt à l'emploi devrait une pile AA pour l'allumage piézo à être placé .

Si le siège d'auto est correctement installé , vous pouvez le Cosidrum roches de lave et bûches en céramique sur les premières places . Prenez cette première de petites pierres de lave et de les placer sur le terrain . Soyez à tous les feux Cosi 1,5 kg de petites pierres de lave et de 1,5 kg de grosses pierres de lave incluses . Prenez les petites pierres de lave sans grain et le placer délicatement sur le couvercle . Répétez la même chose avec les grosses pierres de lave et assurez-vous qu'il est avec des pierres de lave . Conserve également autour de l'unité de contact libre de pierres de lave . (Voir l'illustration)



Après avoir placé les pierres de lave , tenir les bûches en céramique de l'emballage . Lorsque Cosidrum toujours quatre bûches en céramique inclus . Les bûches en céramique insérer un feu de camp dans l'anneau de feu arrière . Assurez-vous que l'anneau de feu est minime couvert par les journaux . Lorsque les journaux à savoir le blocage de la bague de feu , cela affectera le flux d'air de la bague et les flammes sera visible autrement . Il en résulte des situations dangereuses !

Si vous souhaitez modifier l'ordre des pierres de lave ou bûches , cela est possible avec Gimeg . Utilisez les références suivantes : 5950150 petites pierres de lave , de grandes roches de lave 5950160 , 5950170 quatre bûches en céramique .

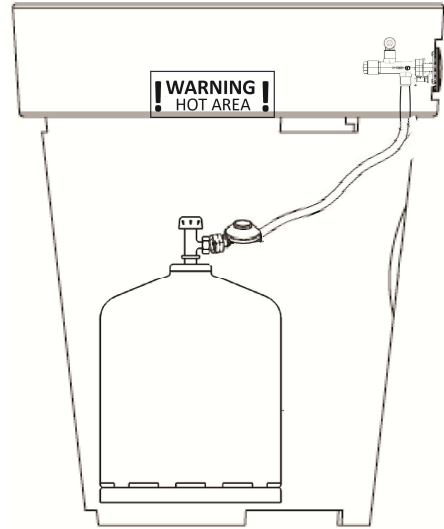
Allez-vous le Cosidrum pour la première utilisation , assurez-vous que l'appareil est allumé . Pour la valeur maximale pendant 15 minutes De cette manière , les pierres de lave sont chauffées par ce qui assure que les bosses ou des bulles d'air disparaissent . Depuis les pierres de lave Voulez-vous après avoir utilisé les bûches en céramique et des pierres de lave nettoyage ou déplacer . Soyez sûr d'avoir toujours complètement refroidi plus .

Les roches de lave et les journaux peuvent être brûlants . Noire dans le temps Cela a à voir avec la formation de suie qui se produit toujours dans des dispositifs qui présentent une flamme jaune . Cette suie peut être éliminé par soufflage / aspirer avec un aspirateur . Bûches et les roches de lave propre Le noir de carbone peut également être brossé avec une brosse sèche .

1 . Placer la bouteille

Vous avez une bouteille achetée ce qui est prescrit dans la liste fournie? (Voir p . 8). Ensuite, vous pouvez utiliser la bouteille de gaz dans la machine . Cependant, cela n'est pas obligatoire. Vous pouvez aussi choisir de placer . Extérieur du cylindre du dispositif

- Installation de la bouteille de gaz dans l'unité
 Vous pouvez faire un quart de tour . Le haut Le Cosidrum de cosi est une baïonnette montée qui permet d'exécuter . Après avoir soulevé la partie supérieure d'une deuxième personne peut placer la bouteille de gaz en faisant tourner le régulateur de pression . Sur la bouteille de gaz Assurez-vous que le tuyau est toujours plié . Vers le bas vers le cylindre Assurez-vous que le tuyau n'est jamais imprimé . Contre les surfaces chaudes de l'appareil Voir la figure ci-dessous pour le guidage du tuyau .

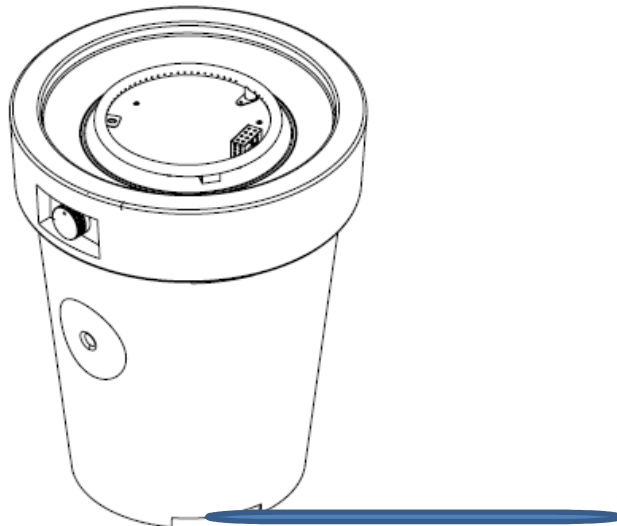


Au lieu de toujours remplacer le cylindre avec deux personnes , et assurez-vous que le couvercle , bûches en céramique et des pierres de lave sont complètement refroidi avant le sommet du modèle est levée . Utilisez-vous le Cosidrum pas toujours tourner la vanne de gaz sur la bouteille de gaz . Cela peut se faire par l'intermédiaire de la trappe avec le trou de doigt au centre . Levez la main ce et tournez le robinet de la bouteille de gaz . Ensuite, placez le couvercle arrière dans le logement .

- Installation du cylindre externe du dispositif

N'aimeriez-vous pas placer la bouteille dans le modèle , par exemple parce que vous utilisez une bouteille de gaz avec une plus grande capacité que ce qui est spécifié dans la liste ? Ensuite, vous pouvez utiliser la bouteille de gaz à l'extérieur des sites de modèles . Cela se fait de la manière suivante :

1 . Guidez le tuyau de l'appareil externe à l'autre. Sous le pot par le tuyau de gaz Voir dessin .



2 . Le tuyau fourni est de 1,5 m de long . Placer le cylindre de sorte à une distance maximale de 1 mètre à partir du Cosidrum de cosi . Il n'est pas possible de placer . L' ouverture du tube de gaz sur la terrasse Sur le tuyau pour les gens et les animaux peuvent tomber . Effet Placez le cylindre donc toujours vrai marchait le long est un lieu où les enfants et les animaux domestiques ne peuvent pas atteindre .

3 . Raccorder la bouteille au régulateur de pression fourni et tournez la bouteille ouverte si vous voulez utiliser . Cosidrum Utilisez-vous le Cosidrum pas toujours tourner la vanne de gaz sur la bouteille de gaz .

1 . Remplacement du cylindre

Est la bouteille de gaz et vous devez le remplacer ? Assurez-vous que les meilleurs , bûches en céramique et des pierres de lave sont complètement cool! Utilisez la définition du point 2 ' de placer le cylindre et enlever la vieille bouteille . Cela vous permet de faire le plein chez le fournisseur de gaz local .

2 . Remplacement du régulateur de tuyau et la pression

Remplacer le tuyau de gaz propane tous les quatre ans . C'est un conseil national . Une période de cinq ans . Des régulateurs de pression Vérifiez toujours l'appareil après le remplacement du régulateur de pression et le tuyau de gaz pour des fuites de gaz .

Vous pouvez le faire comme suit:

- Ouvrez la bouteille de gaz , mais ne mettez pas l'appareil!
- Faire une solution de détergent et la moitié de la moitié de l'eau et de le vaporiser sur chaque connexion et le tuyau . S'il existe une fuite de gaz dans le raccord ou le tuyau sont des bulles d'air apparaissent.
- Si des bulles sont visibles, et il ya une fuite de gaz est , coupez immédiatement le gaz . Acheter un nouveau tuyau ou le régulateur .
- Si le problème persiste , s'il vous plaît contacter un technicien de gaz qualifié .

Remplacer le régulateur de pression ou le tuyau de sorte qu'ils sont montés. Exactement de la même manière Aux Pays-Bas , un régulateur de pression 30 mbar doit être placé. Le tuyau ne doit pas dépasser 2,5 mètres . En cas de doute , consultez toujours un ingénieur de gaz qualifié .

3 . Remplacement de la pile pour l'allumage piézo

Le Cosidrum de cosi dispose d'un allumage piezo qui fonctionne sur une seule pile AA . Il peut arriver que, après utilisation répétée , la batterie s'épuise . La batterie peut être remplacée comme suit:

- Assurez-vous que le couvercle , bûches en céramique et des pierres de lave sont complètement refroidi . Déplacez les roches de lave et bûches en céramique et le mettre de côté .
- Assurez-vous que le Cosidrum de siège de voiture n'est plus relié à une bouteille de gaz .
- Retirer le couvercle de la casserole à fond et placer délicatement avec le fond vers le bas. Pour éviter d'endommager la couverture que vous devriez un matériau souple sur le terrain jeter .
- Vous pouvez maintenant tourner la clé de contact noire et ouvrir la batterie comme indiqué dans les sites d'inflammation .
- La vieille batterie doit être retourné à un point de collecte .

4 . Déplacement de l'appareil

Il est conseillé de minimiser le mouvement . Cosidrum Avec chaque mouvement que vous risquez d'endommager . Cosidrum Si vous voulez continuer à déplacer l'appareil , assurez-vous que le Cosidrum de siège de voiture est isolée de la bouteille de gaz . Le nouvel emplacement pour Cosidrum est à nouveau proche de son . Trempé et propre

5 . Installation du capot

A chaque Cosidrum est une housse de protection fournie . Le capot de protection protège le Cosidrum de siège de voiture contre les intempéries et de la pluie . Il est toujours conseillé de l'utiliser . Manches Placer le couvercle que lorsque le Cosidrum a complètement refroidi . Si vous placez le couvercle immédiatement après avoir utilisé le couvercle peut endommager et même prendre feu .

3. Utilisateur appartenant à la collection: Cosidrum

- Assurez-vous que les instructions de ce mode d'emploi sont suivies à la lettre . Si ces instructions ne sont pas suivies de manière correcte , cela peut provoquer un incendie ou une explosion pouvant causer des dommages aux personnes , aux biens ou la perte de la vie . N'utilisez jamais de liquides ou vapeurs inflammables à proximité d'un périphérique de gravure .
- La mauvaise installation , des ajustements ou des modifications à l'équipement peuvent entraîner des blessures ou des dommages matériels . Lisez les instructions d'installation , consignes de sécurité et les instructions très attentivement.
- Ne pas laisser l'appareil sans surveillance quand il est en cours d'utilisation ou lorsqu'il est connecté à une bouteille de gaz .
- Que faire si l'appareil émet une odeur de gaz :
 - Tournez la bouteille immédiatement et contacter directement un gaz de spécialiste technique . Ne pas utiliser l'appareil jusqu'à ce que l'appareil est approuvé pour une utilisation encore
 - Besoins installation, de maintenance et de service dans ces cas par un installateur de gaz qualifié à faire.
- Utilisez l'appareil à l'extérieur dans un endroit bien aéré et à l'intérieur d'un bâtiment, maison , garage ou tout autre endroit fermé .
- Les bouteilles de gaz doivent être à l'extérieur et entreposés dans des zones bien ventilées . En maintenant les bouteilles de gaz hors de la portée des enfants. Les bouteilles de gaz qui sont utilisés ou déconnectés de l'appareil ne peuvent pas être stockés dans un bâtiment, un garage ou tout autre endroit fermé .
- Le Cosidrum sont meilleur stocké dans un garage ou un endroit bien ventilé . Enregistrer le Cosidrum seulement quand il est déconnecté de la bouteille de gaz .
- Le Cosidrum n'est pas approuvé comme un appareil de cuisson et ne devrait donc pas être utilisé en tant que tel .
- Vérifiez au moins tous les mois et à chaque fois qu'une modification est apportée à l'unité ou le Cosidrum de siège de voiture a aucune fuite de gaz .
- Garder la zone autour de l'appareil claire de liquides combustibles , les matériaux et les vapeurs. Ne rien jeter dans la chaleur du Cosidrum .
- Ne jamais utiliser un combustible autre que le gaz propane .


Cliquez ici pour l'allumage

- Assurez-vous que l'état de la batterie de siège de voiture stable et solide
- Retirer le couvercle de protection
- Appuyez sur le bouton de contrôle entièrement jusqu'à ce que vous entendiez un léger bruit de tic-tac (c'est l'allumage piézo) Si vous entendez quelque chose lorsque vous appuyez sur le bouton d'allumage , alors vous avez probablement besoin de remplacer la batterie . Maintenez le bouton de commande enfoncé lorsque vous ouvrez l'alimentation en gaz en tournant . Le bouton de commande vers la droite Le brûleur doit maintenant s'allumer dans les 15 secondes. Si la flamme du brûleur donne complètement vous maintenez le bouton de commande pendant 15 secondes retenus . La flamme continue à brûler . Toutefois ? Éteint la flamme Essayez encore et maintenez le bouton plus retenu .

Désactiver le Cosidrum

- Tourner le bouton de commande de sorte que la flamme s'éteint . Si la flamme est éteinte vous tournez le robinet de gaz de la bouteille de gaz . Vous pouvez faire usage de la manche d'ouverture dans le Cosidrum . Levez la main pour renverser la vapeur . L' bouteille de gaz
- Que les roches de lave et bûches en céramique refroidir complètement et placer le couvercle sur le Cosidrum de siège de voiture .

4. Caractéristiques: Cosidrum

	cosidrum 56	cosidrum 70	cosidrum 100
Type de gaz et de gaz associé	Propan I3+ 28-30 mbar (NL, L U) I3P-37 mbar (BE, LU, GB, FR, AT) I3P - 50 mbar (DE, AT, CH)	Propan I3+ 28-30 mbar (NL, L U) I3P-37 mbar (BE, LU, GB, FR, AT) I3P - 50 mbar (DE, AT, CH)	Propan I3+ 28-30 mbar (NL, L U) I3P-37 mbar (BE, LU, GB, FR, AT) I3P - 50 mbar (DE, AT, CH)
Capacité de chauffage:	8,0 kW / 8,0 kW / 9,5 kW	8,0 kW / 8,0 kW / 9,5 kW	8,0 kW / 8,0 kW / 9,5 kW
Injecteur ouverture:	1.5 mm	1.5 mm	1.5 mm
la consommation de gaz:	558 gr / 558 gr / 655 gr / h	558 gr / 558 gr / 655 gr / h	558 gr / 558 gr / 655 gr / h
Dimensions (LxHxP) en mm:	560x700x700	700x580x580	1000x580x580

Quels cylindre en utilisant ce Cosidrum?

Le schéma ci-dessous est le produit de la collecte de Cosidrum que vous avez acheté. Derrière le produit est la bouteille que vous pouvez utiliser. Dans le modèle Le Cosidrum de cosi a été testé pour les bouteilles de gaz propane. Par conséquent, utilisez toujours une des bouteilles de gaz nécessaires. En utilisant une autre bouteille peut donner un autre comportement du feu, ou dans le pire des cas de dommages importants à des personnes, des animaux ou des matériaux. Si vous n'êtes pas sûr autour d'un cylindre particulier lequel utiliser? S'il vous plaît contacter le service d'assistance toujours Cosi ou un spécialiste du gaz autorisé.

Model:	Aanbevolen gasfles:	Alternatief:
 <i>cosidrum 56</i>	 <i>BP gas 5kg</i>	 <i>DIN gas 3kg</i>
 <i>cosidrum 70</i>	 <i>BP gas 5kg</i>	 <i>DIN gas 6kg</i>



Le Cosidrum est un ensemble de feux Cosi.

Cosi Fires est une marque de Gimeg Pays-Bas

Avez-vous des questions sur nos produits s'il vous plaît nous contacter via notre site: www.cosi-fires.com

En outre Gimeg Pays-Bas a atteint en utilisant les informations ci-dessous:

Gimeg Pays-Bas par exemple,

Strijkviertel 27

3454 PH De Meern

+31 (0) 306 629 500

info@cosi-fires.com

Garantie Cosidrum

Gimeg Pays-Bas donne garantie de deux ans sur le cosi système technique Cosidrum de gaz. Cosi le Cosidrum est constitué d'un matériau semblable à du plâtre. Toujours être prudent avec le Cosidrum de siège de voiture, lors d'un déplacement de la endommagement de l'appareil peut se produire. Gimeg n'offre aucune garantie pour les dommages au modèle. Vous pouvez utiliser les modèles ou tout simplement peindre par-dessus. Pour les couleurs de peinture à droite et de qualité s'il vous plaît visitez le site Web www.cosi-fires.com