

Gebruiksaanwijzing

1. Model

Dit is een handleiding voor oplaadbare LED-tafellampen met Bluetooth®-speaker:

2. Specificatie

Onze LED-tafellamp met Bluetooth-speaker voldoet aan de internationale standaard IP44 inzake bescherming tegen stof en water. Dit betekent dat de lamp spatwaterdicht is en ook buiten kan worden gebruikt, maar niet in de buurt van of in zwembaden, mits naleving van de gebruiksaanwijzingen in deze handleiding. Dit product is vervaardigd uit wit polyethyleen.

- | | |
|--------------------------------------|---|
| • Omgevingstemperatuur voor werking: | -14°C tot 35°C |
| • LED | RGB |
| • Batterij: | Oplaadbare lithium-batterij |
| • Batterij afstandsbediening: | CR2025 (3V) |
| • Werkzaam bereik afstandsbediening: | 4 meter |
| • Laadduur: | Ongeveer 6 tot 8 uur |
| • Autonomie: | Ongeveer 4 tot 6 uur afhankelijk van het helderheidsniveau en het geluidsvolume |
| • Laden via USB: | USB-oplaadaansluiting: 5V 2A Max |

Gefabriceerd door Powerbeauty Industrial, Eastern Industrial Park, Shujiu Village, Changping Town, Dongguan city, Guangdong Province, China

Invoerder: Mavedro, Edingensteeuweg 196, 1500 Halle, Belgium

3. Waarschuwingen en aandachtspunten

Deze producten en hun verpakking zijn geen speelgoed; houd ze buiten het bereik van kinderen.

- De afstandsbediening en USB-kabel zijn niet waterdicht en moeten steeds op een droge plaats worden bewaard.
- Dit product is niet bestemd voor gebruik in zwembaden of vijvers.
- Laad het product nooit op in een zwembad, in water of in de regen; laad het op een droge plaats, binnen op.
- Trek de netadapter uit de contactdoos wanneer het product niet wordt gebruikt.
- Ga niet op dit product staan of springen.
- Ga niet op dit product zitten als het barsten of schade vertoont.
- Houd het product uit de buurt van chemicaliën en warmtebronnen.
- Open het product niet. Als het wordt geopend door de consument zelf, vervalt de garantie.

4. Werking

4.1 Uw nieuwe product opladen

Laad het product gedurende 6 tot 8 uur op vóór het eerste gebruik. Volg daarbij de onderstaande stappen:

- Steek de USB-kabel in een externe adapter of USB uitgang en steek de USB-stekker in de "DC-oplaadpoort" zoals geïllustreerd in Fig. 1;
- Het waarschuwingslampje "charging" (opladen) geïllustreerd in Fig. 1 licht rood op en geeft zo aan dat het product aan het opladen is;
- Houd het waarschuwingslampje "charging" in het oog (dit wordt groen wanneer het product volledig is opgeladen).
- Plaats het dopje terug wanneer het product volledig is opgeladen.

Uw LED-tafellamp met Bluetooth-speaker is nu klaar voor gebruik.

- Trek de externe adapter uit de contactdoos wanneer die niet wordt gebruikt.
- Probeer nooit de externe adapter of de onderkant van de lamp te openen.

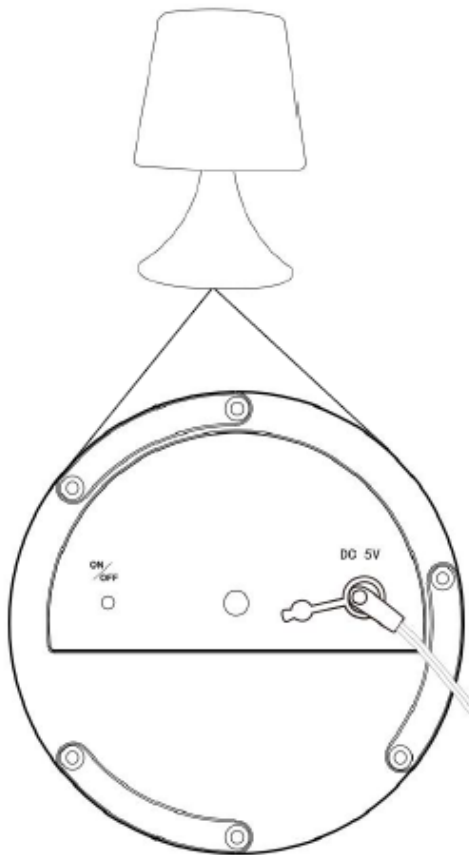


Fig 1

4.2 Product AAN/UIT schakelen

Om het product in te schakelen, houdt u ofwel de ON/OFF-knop weergegeven in Fig. 1 onderaan op het product gedurende 2 seconden ingedrukt of gebruikt u de "On"-knop op de afstandsbediening. Om het product uit te schakelen, houdt u ofwel de ON/OFF-knop onderaan op het product gedurende 2 seconden ingedrukt of gebruikt u de "Off"-knop op de afstandsbediening.

Deze LED-tafellamp met Bluetooth-speaker heeft een geheugenfunctie (als de batterijen niet helemaal leeg zijn) zodat uw verlichtingsinstellingen worden behouden wanneer u op de On/Off-knop drukt. Als de batterij leeg is, werkt de geheugenfunctie niet en zal de lamp terugkeren naar de standaard "Smooth"-instelling.

4.3 Connecteren met Bluetooth toestel

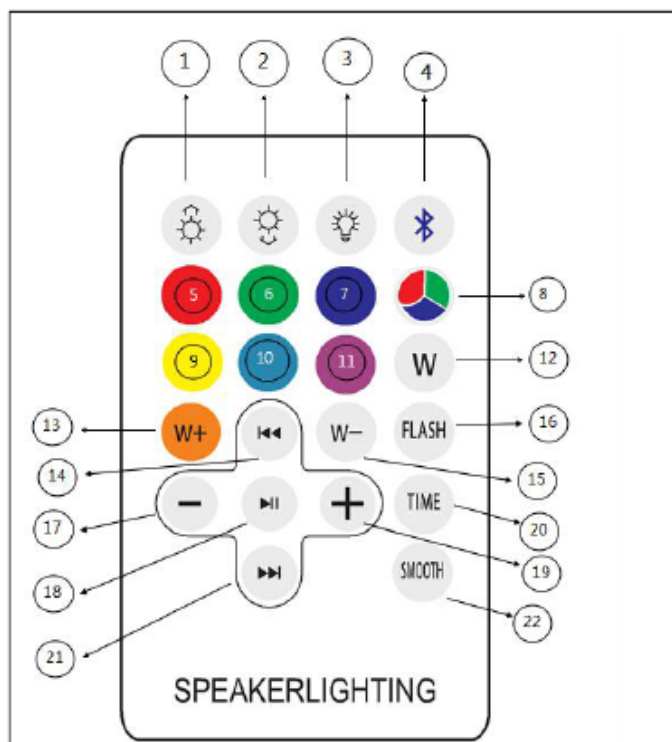
Wanneer bluetooth is ingeschakeld op uw toestel, kan je het toestel PBG-1626S zoeken. Wanneer u met dit toestel succesvol gekoppeld hebt, zal u "Speaker connected" horen.

U kan nu elk geluid van uw Bluetooth toestel zoals een telefoon, tablet, laptop, ... afspelen.

5. Modus selecteren via de afstandsbediening

Vóór u de afstandsbediening gebruikt, moet u het kleine plastic lipje van het batterijklepje verwijderen.

Plaats het kleine plastic lipje terug op de afstandsbediening wanneer u die niet gebruikt om de batterij te sparen.



1. Helderheid verhogen (indien de lamp is ingesteld op 1 enkele kleur)
2. Helderheid verlagen (indien de lamp is ingesteld op 1 enkele kleur)
3. Druk op deze knop om de lamp in en uit te schakelen.

4. Druk op deze knop om Bluetooth in of uit te schakelen. Wanneer Bluetooth wordt ingeschakeld, hoort u een stem "power on " zeggen.
5. **6. 7. 9. 10. 11. 12.** Kleurkeuzeknop .Wanneer de lamp brandt, kunt u op deze knop drukken om uw lievelingskleur te kiezen zoals weergegeven op de afstandsbediening (keuze uit zeven kleuren).
8. Kleurkeuzeknop: Wanneer de lamp brandt, kunt u op deze knop drukken om uw lievelingskleur te kiezen (in het totaal 7 kleuren)
13. Wanneer de lamp brandt, kunt u op deze knop drukken om warm wit te veranderen in koud wit . In het totaal zijn er 7 fasen.
14. **21.** Knop "Vorige" & knop "Volgende": Wanneer Bluetooth is geactiveerd en muziek wordt afgespeeld, kunt u met knop **(14)** de vorige track selecteren en met knop **(21)** kunt u de volgende track selecteren.
15. Wanneer de lamp brandt, kunt u op deze knop drukken om de witte kleur warmer te maken. In het totaal zijn er 7 fasen.
16. Knop "Music Flash": de lamp zal automatisch op de muziek mee pulseren.
17. **19.** - en + Wanneer Bluetooth-verbinding is tot stand gebracht en er muziek speelt, drukt u op de "-"knop om het volume te verlagen, en op "+" om het volume te verhogen.
18. Pause en Play: Wanneer Bluetooth geactiveerd is en muziek wordt afgespeeld, drukt u op deze knop om de muziek te starten of te pauzeren.
20. Timer instellen: Druk eerst op de knop TIME, het lichtje blijft ROOD branden gedurende 30 minuten. Bluetooth zal na 30 minuten automatisch uitschakelen. Druk een tweede keer op de knop TIME, het lichtje brandt nu GEEL en Bluetooth zal automatisch uitschakelen 60 minuten na de tweede druk op de knop TIME; wanneer u een derde keer op de knop drukt, wordt het lichtje GROEN en zal Bluetooth 90 minuten ingeschakeld blijven, bij 4 keer drukken verandert de kleur van het lichtje in CYAAN en blijft Bluetooth 120 minuten ingeschakeld, bij de 5e druk wordt het lichtje BLAUW en blijft Bluetooth 150 minuten ingeschakeld. Wanneer u een zesde keer op de knop drukt, wordt het lichtje PAARS en blijft Bluetooth 180 minuten ingeschakeld.
22. Smooth-knop: 7 kleuren die automatisch afwisselen.

6. Onderhoud voor product en accessoires

Reiniging:

We raden u aan het product na gebruik uit te schakelen, het af te spoelen met schoon water en met een zacht doek af te drogen.

Wanneer het product niet wordt gebruikt:

Bewaar deze producten buiten het bereik van kinderen en beschermd tegen direct zonlicht wanneer ze niet worden gebruikt.

Batterij van afstandsbediening sparen:

Plaats het kleine plastic lipje terug op de afstandsbediening wanneer u die niet gebruikt om de batterij te sparen.

7. Conformiteit

Het Bluetooth woordmerk en logo zijn geregistreerde handelsmerken die eigendom zijn van Bluetooth SIG Inc. en elk gebruik van deze merken valt onder licenties. Andere handelsmerken en –namen zijn eigendom van de respectieve eigenaars.

Hierbij verklaart Powerbeauty Industrial dat het deze Bluetooth tafellamp in overeenstemming is met de essentiële eisen en de andere relevante bepalingen van:

- LVD-richtlijn 2014/35/EU
- ROHS richtlijn 2011/65/EU

- RED richtlijn 2014/53/EU
- EMC richtlijn 2014/30/EU

Gescheiden inzamelen. Niet meegeven met huisvuil.



Gelieve deze gegevens te bewaren.